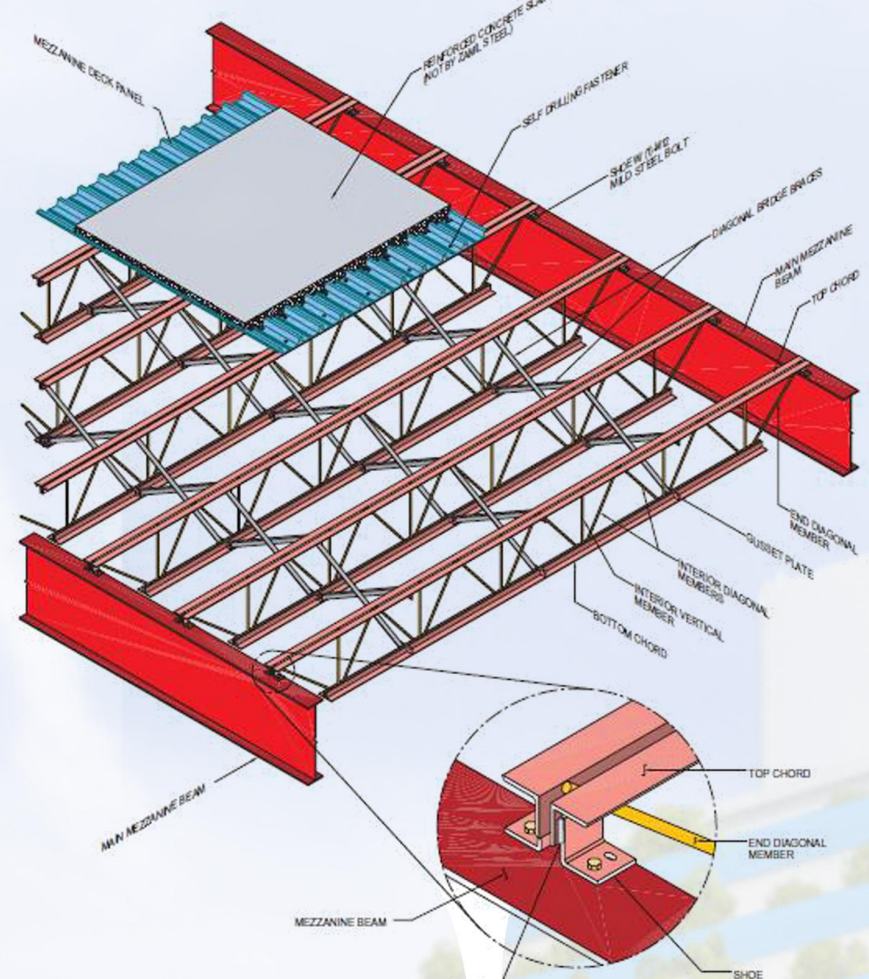
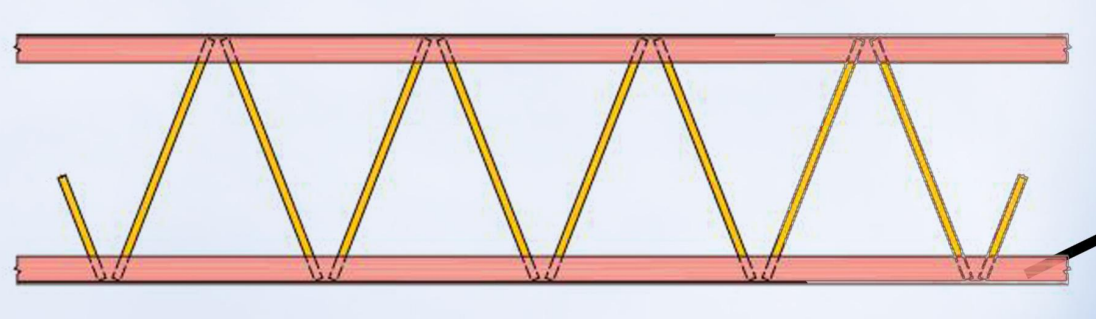


STRUCTURAL SECTION

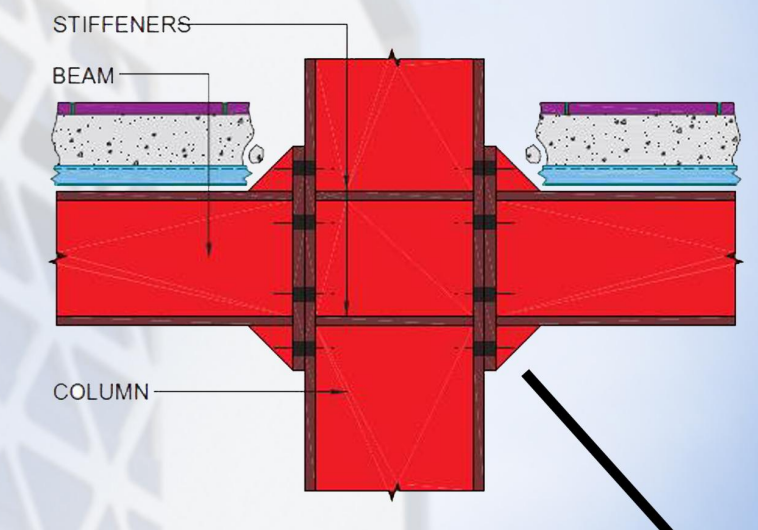
20-07-2014
MONEK



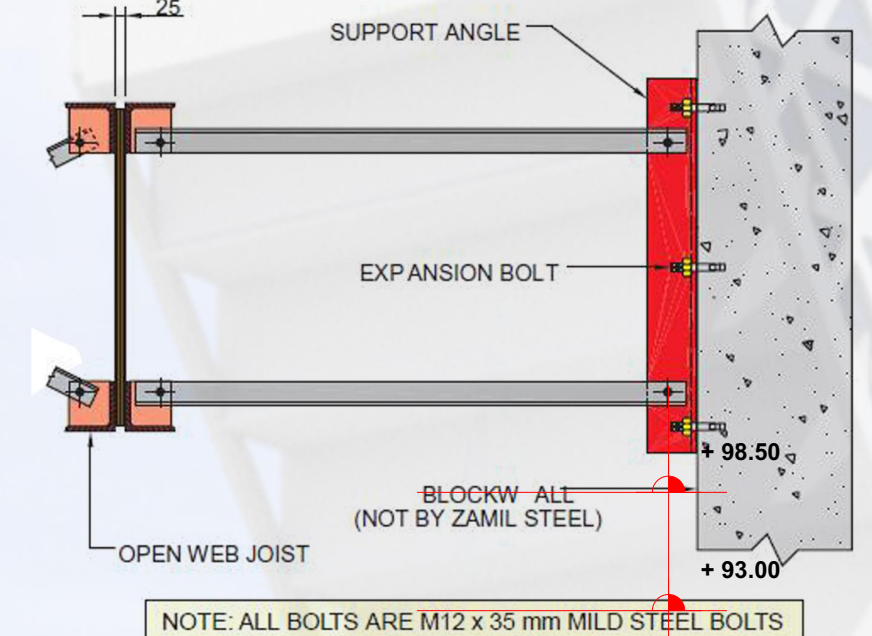
D 2



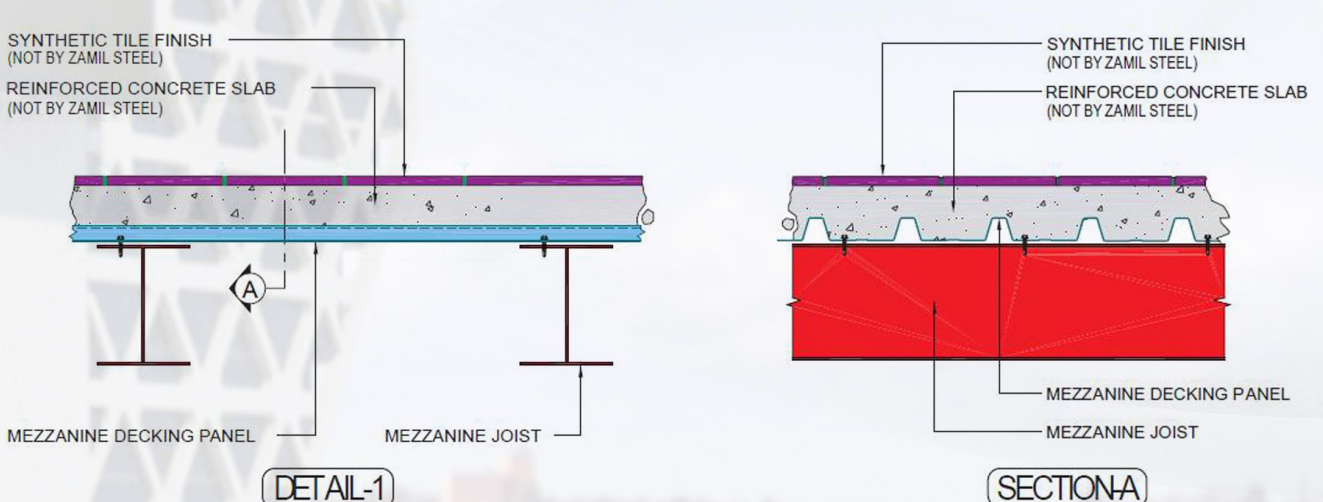
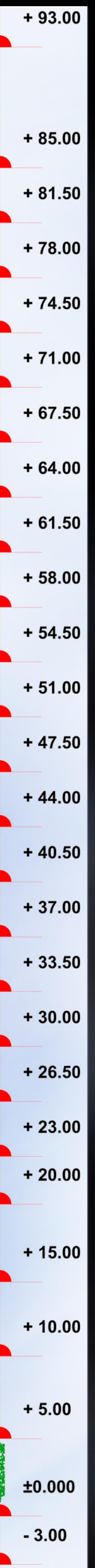
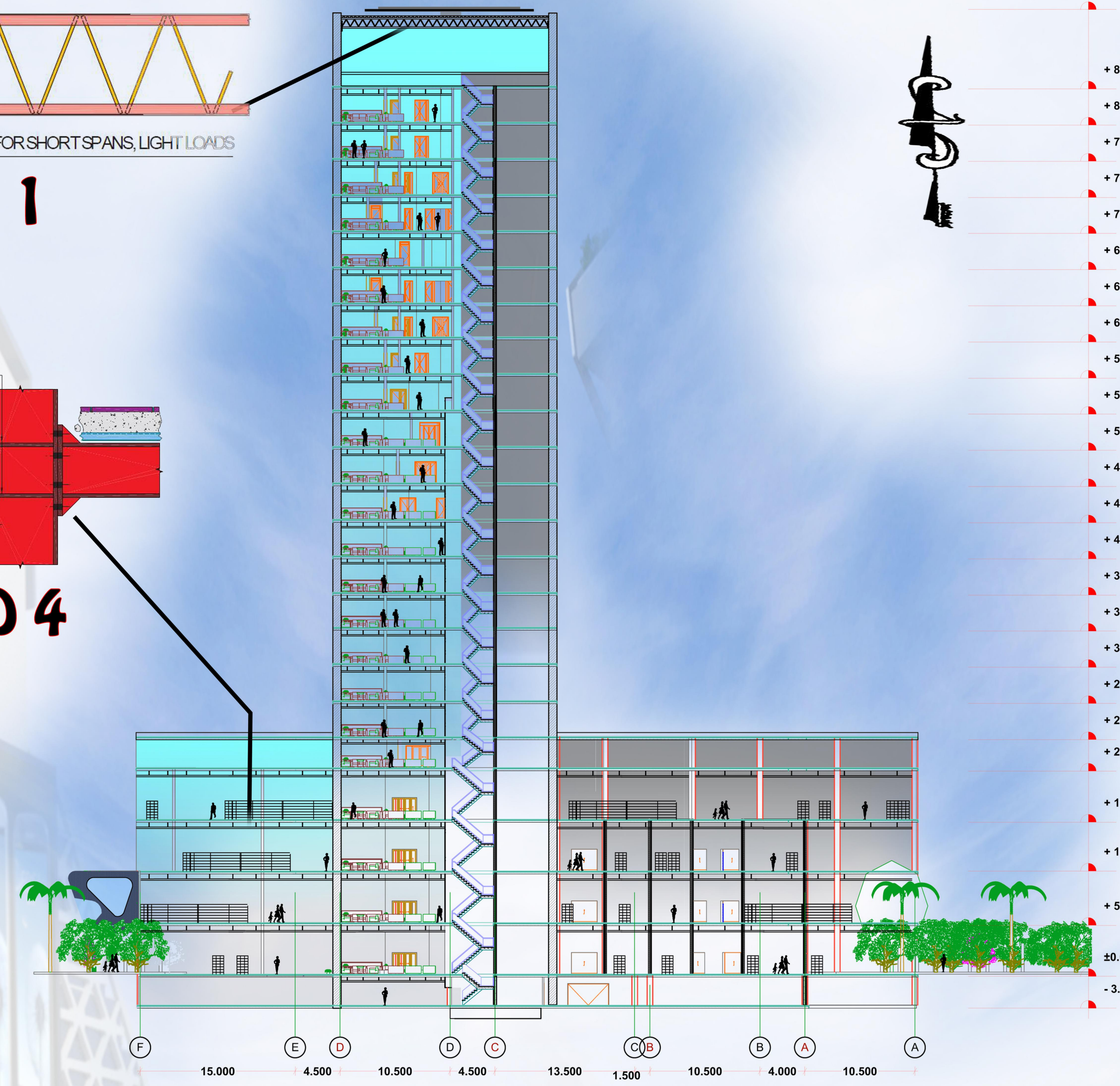
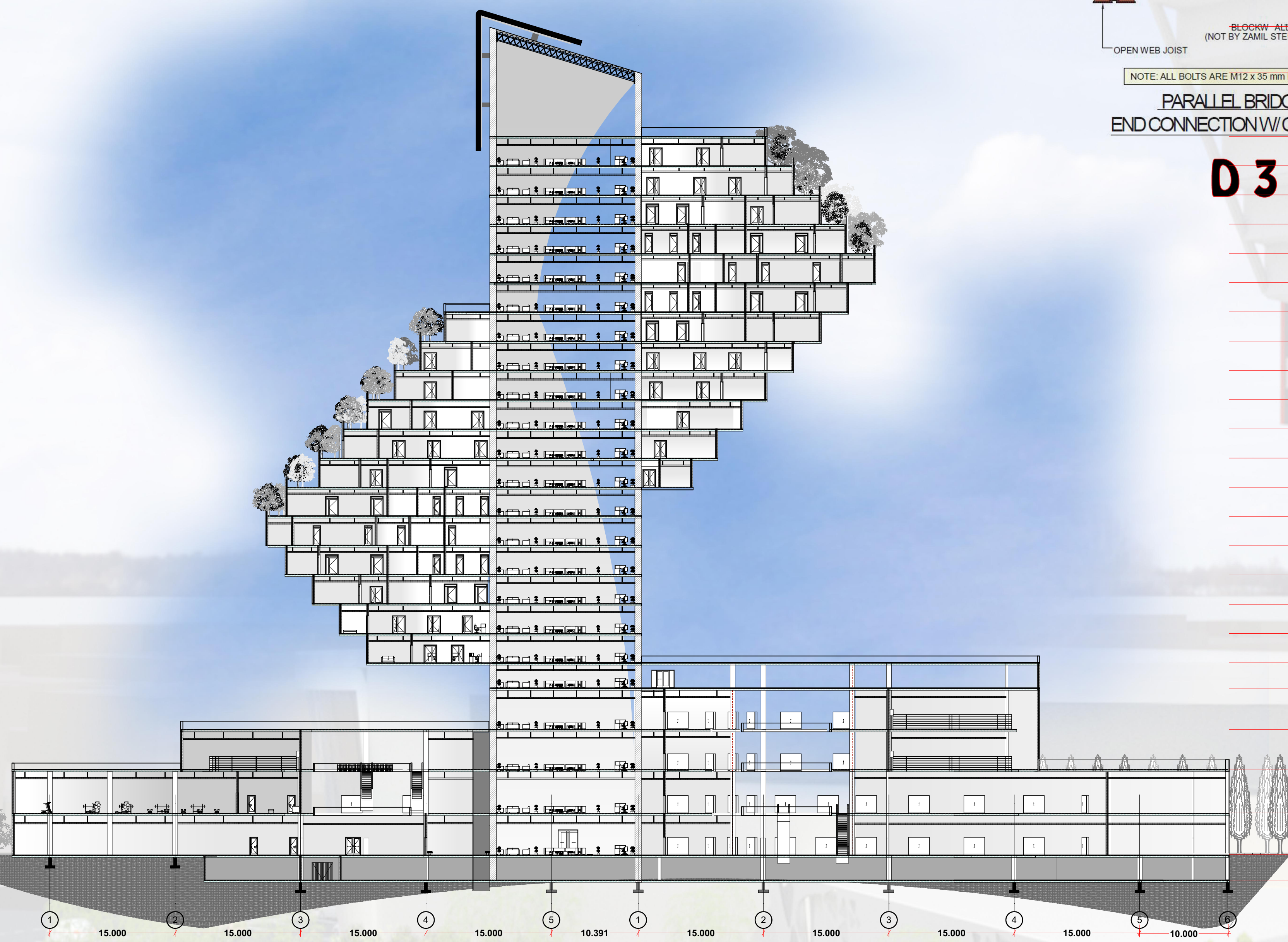
D 1



D 4



D 3



D 5

