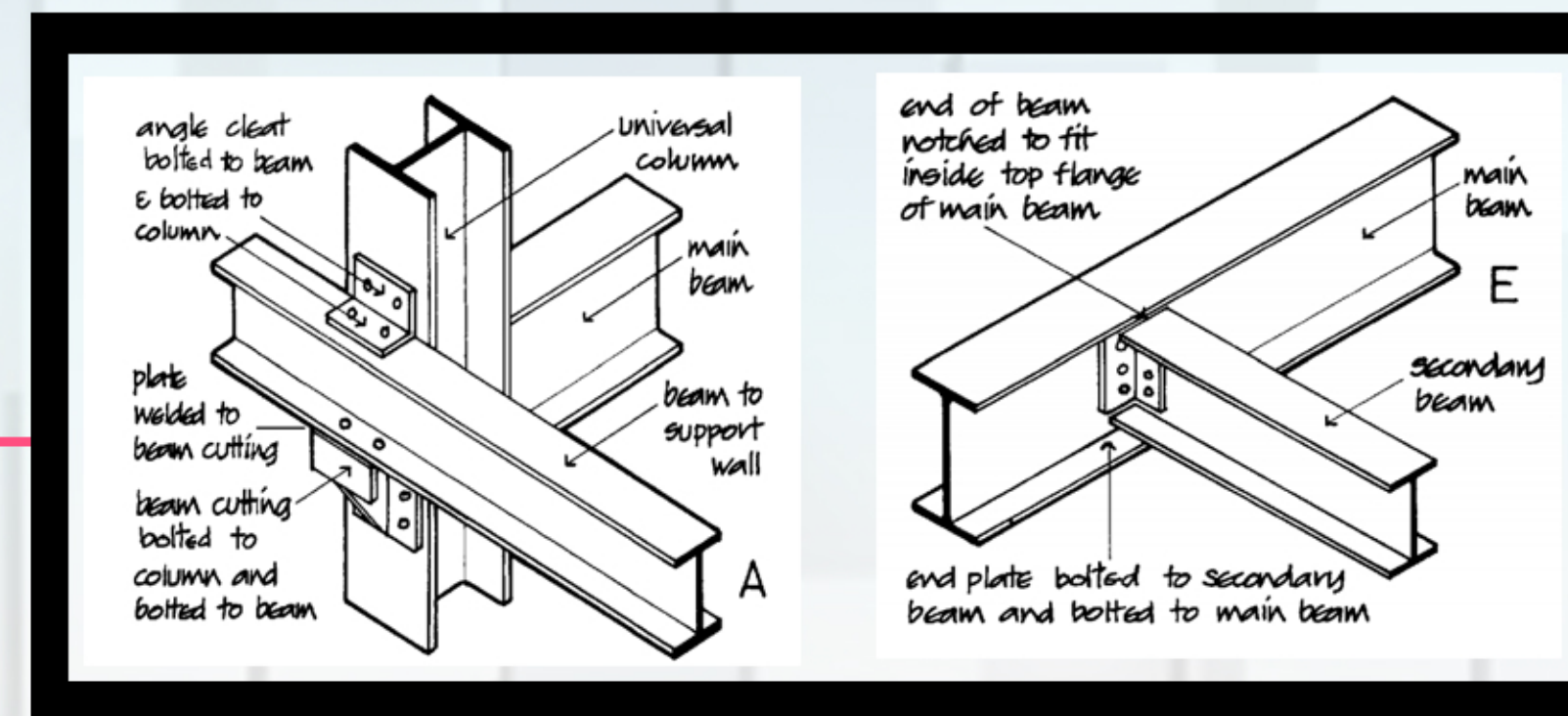
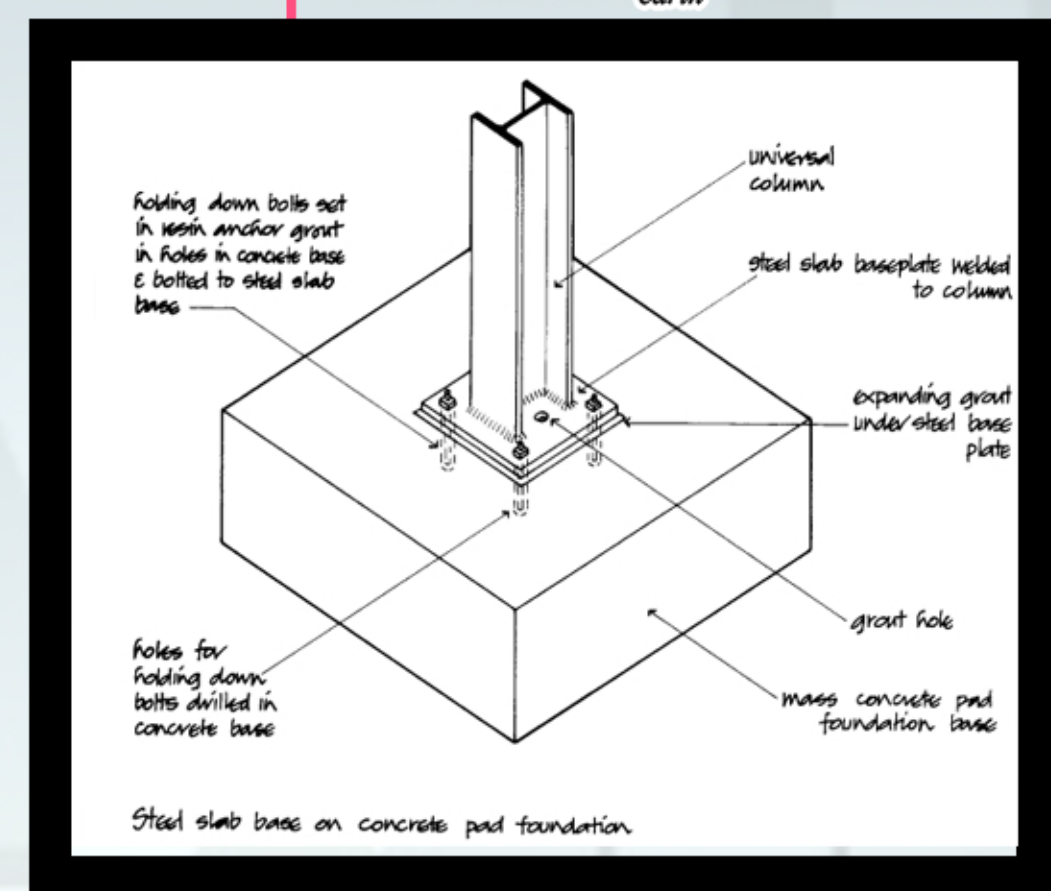


المقطع الرأسي A-A
مقياس الرسم 1:300



المقطع الرأسي B-B
مقياس الرسم 1:300



مبنى استثماري تجاري إداري

اعداد الطالبة : فدوى الحسن

