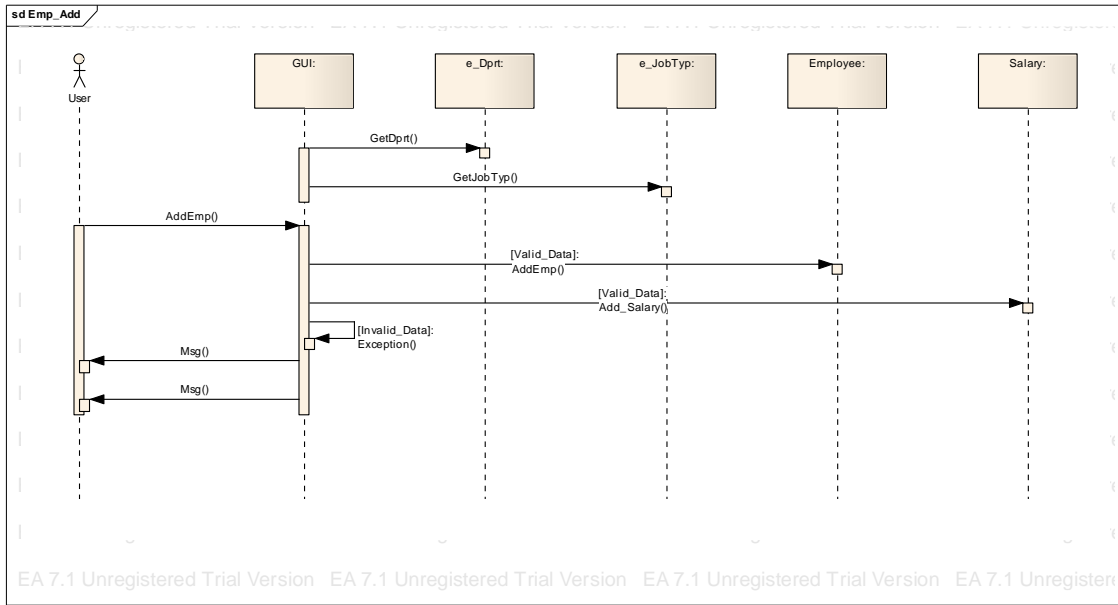
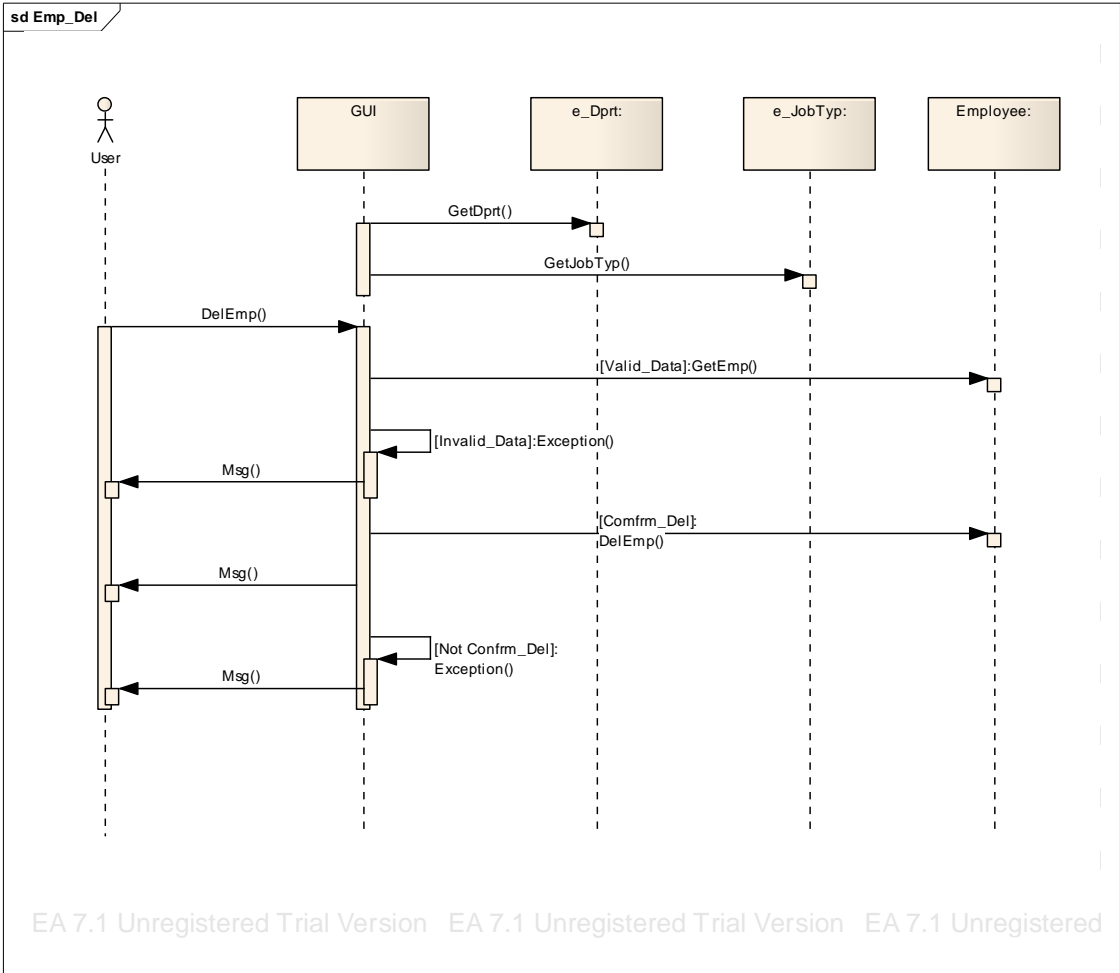


د. مخطط التتابع :Sequence Diagram

د.1. ادارة بيانات العاملين Emp_Data_Mang

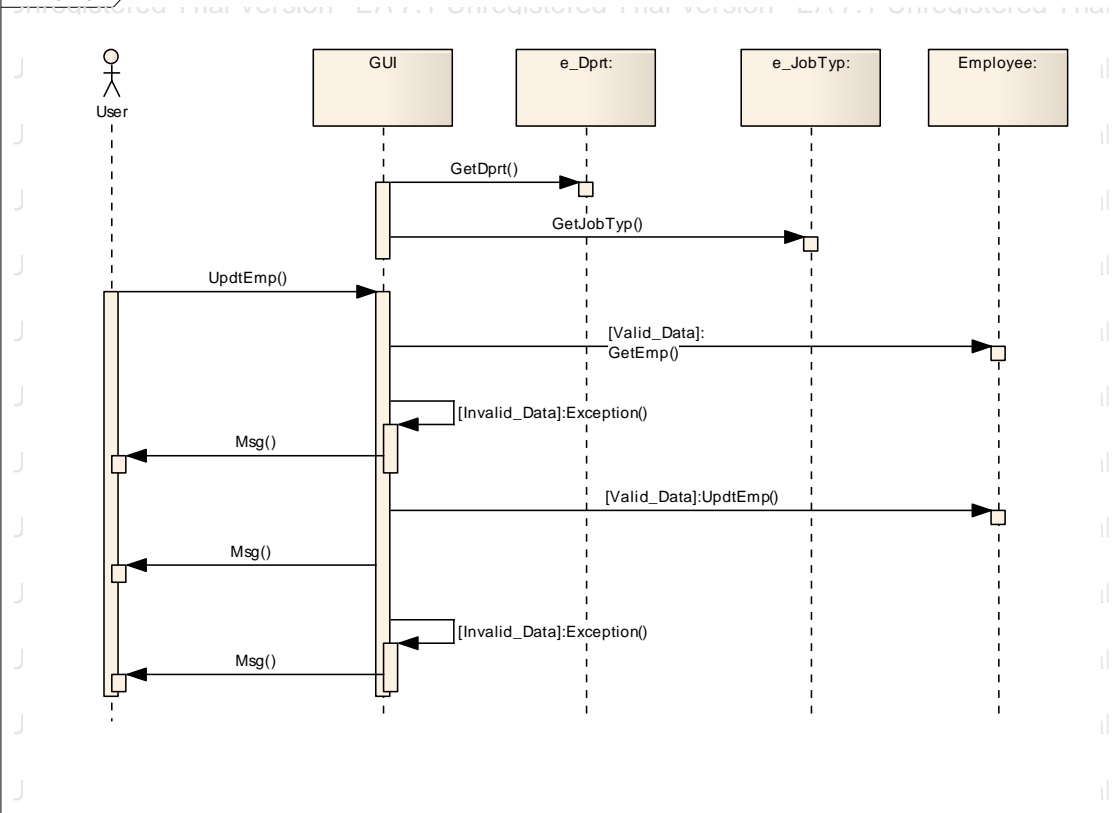


شكل د.1 : Emp_Add



Emp_Del : شکل د. 2

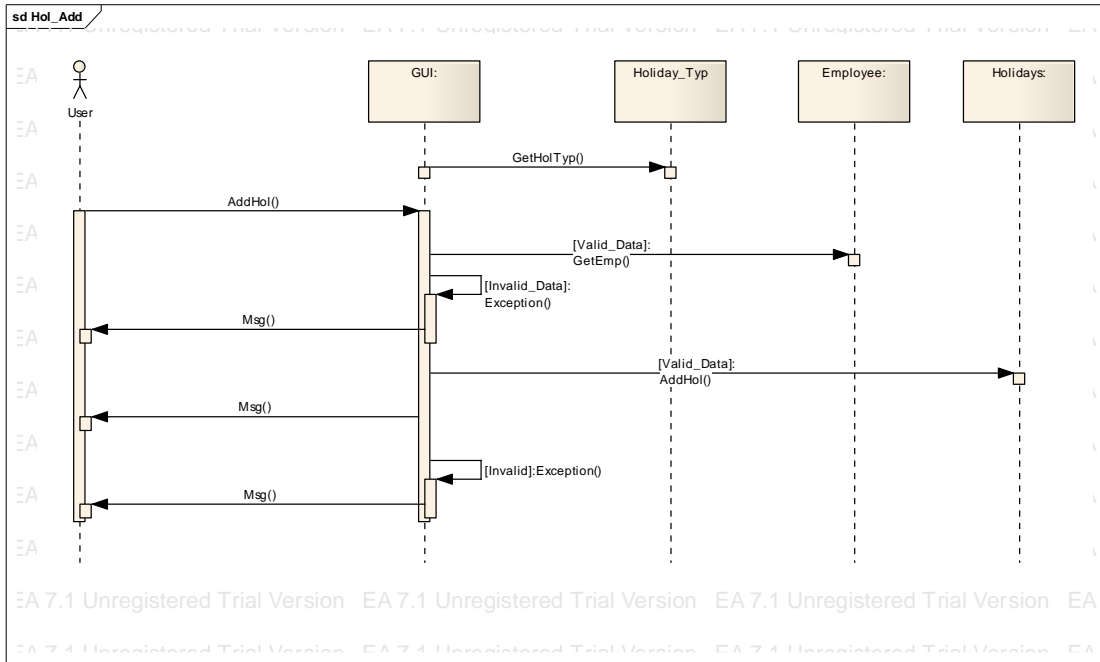
sd Emp_Updt



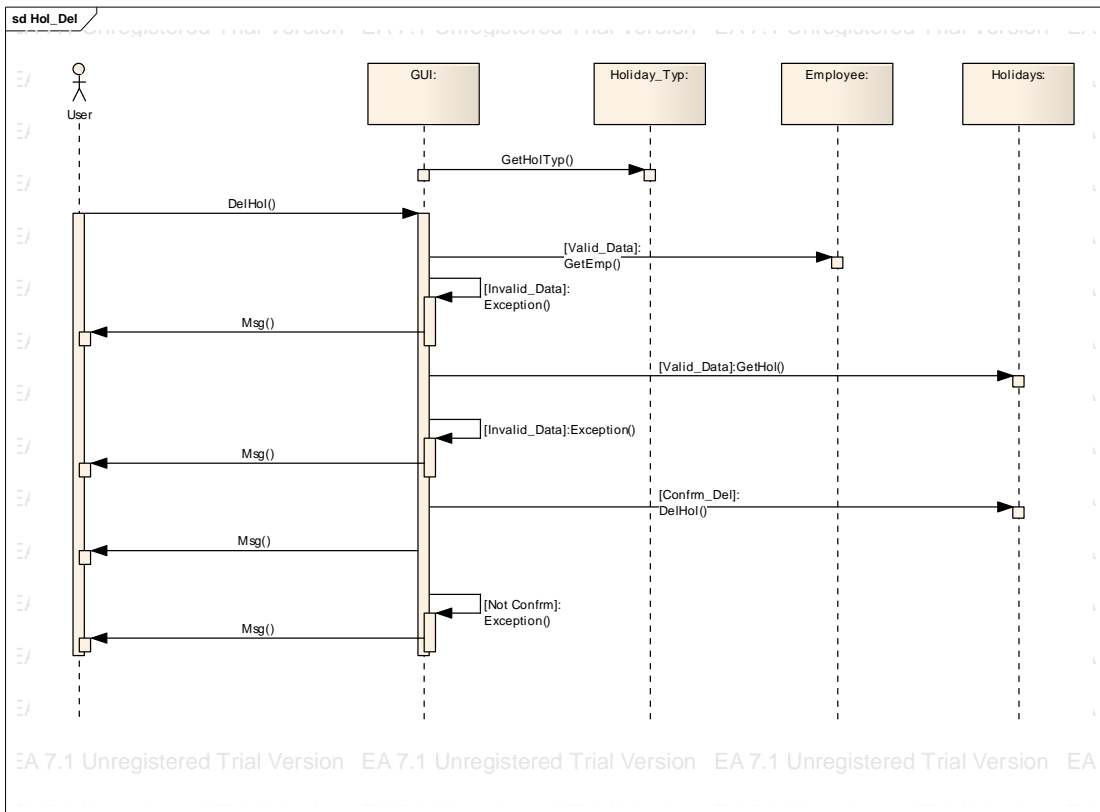
Unregistered Trial Version EA 7.1 Unregistered Trial Version EA 7.1 Unregistered Trial

Emp_Updt : شکل د. 3.

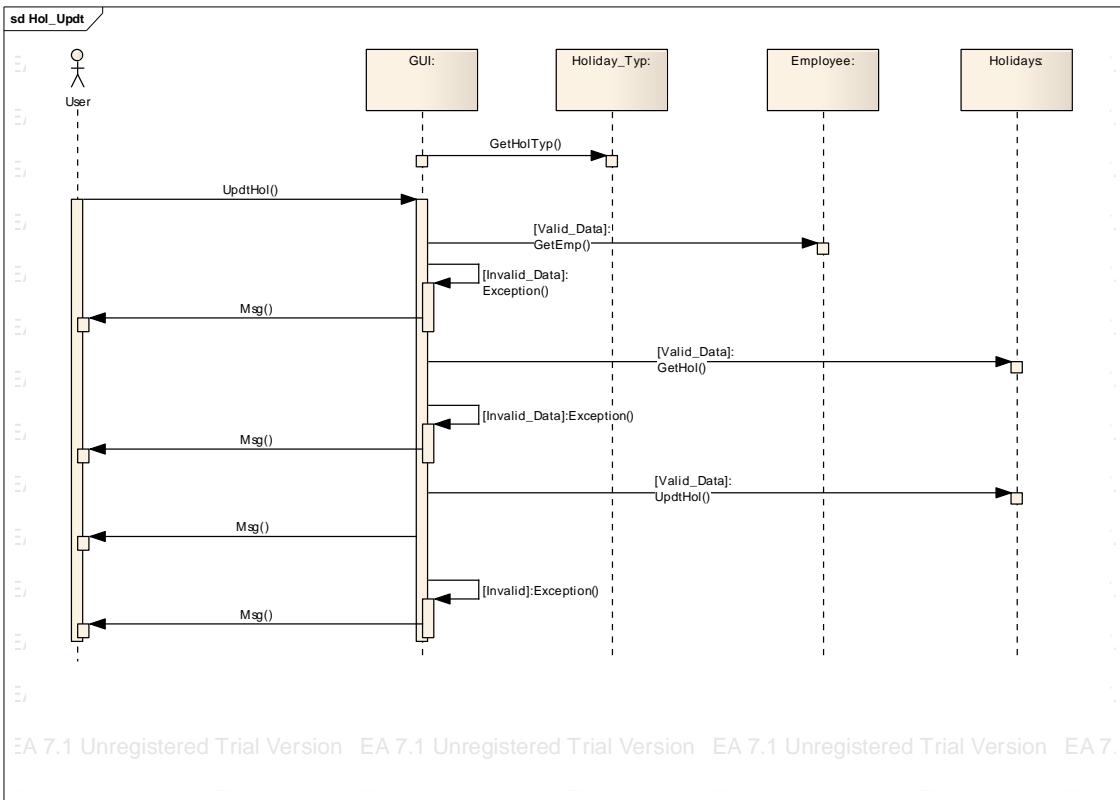
د.2. إدارة الإجازات Holidays_Mang



شكل د.4: Hol_Add

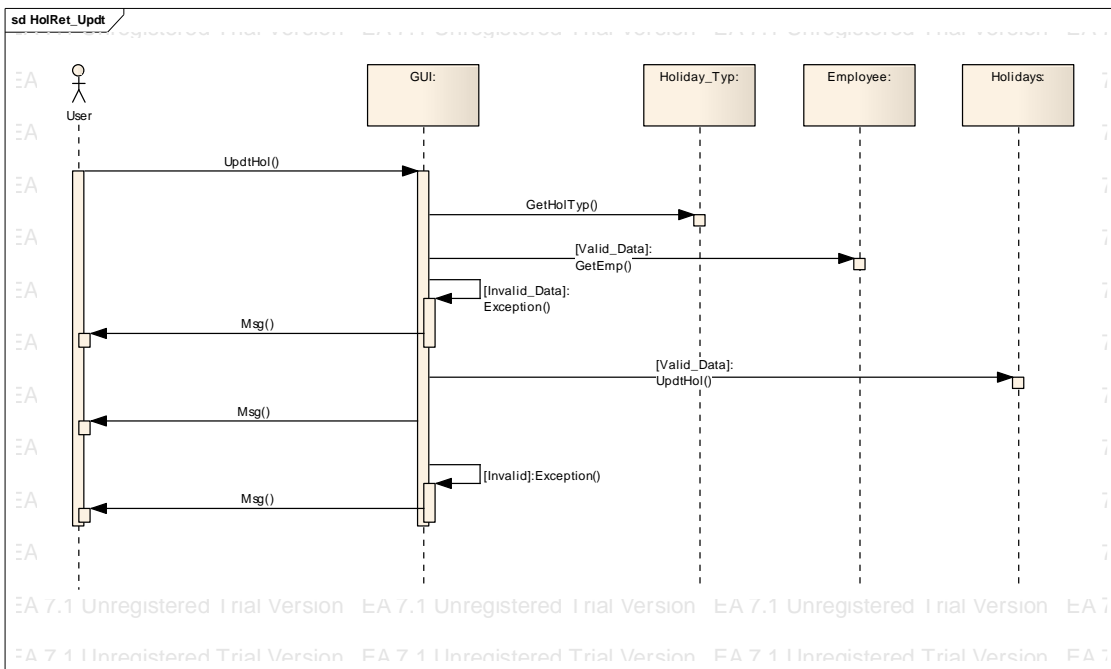


شكل د.5: Hol_Del



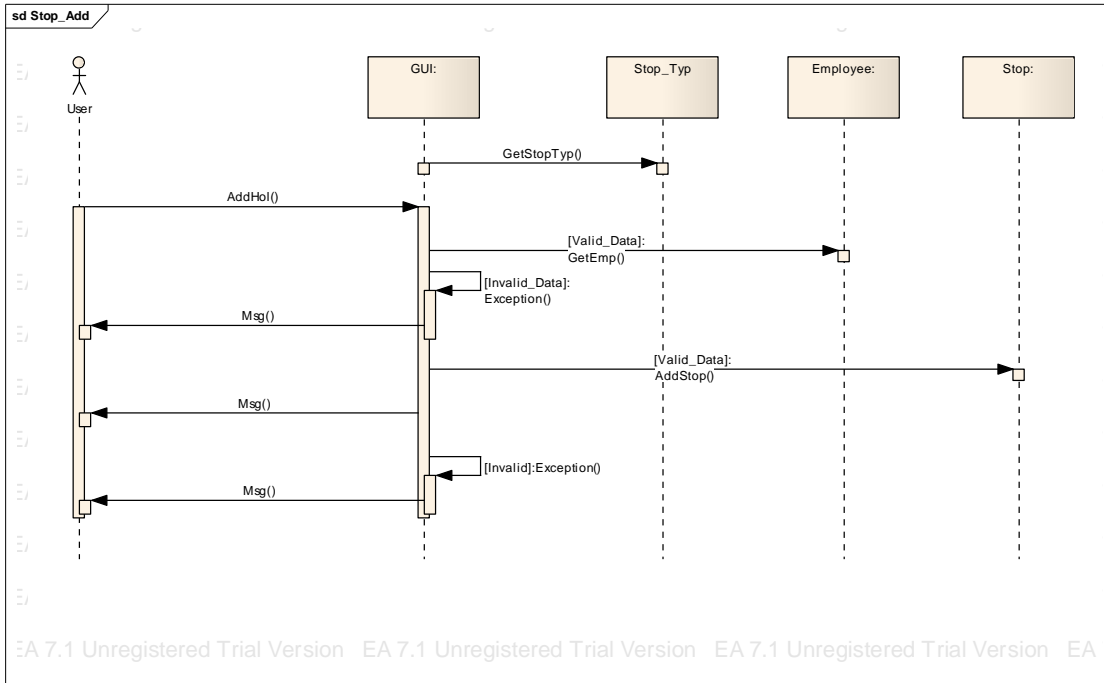
شكل د.6: Hol_Updt

د.3. عودة من الإجازة Hol_Ret

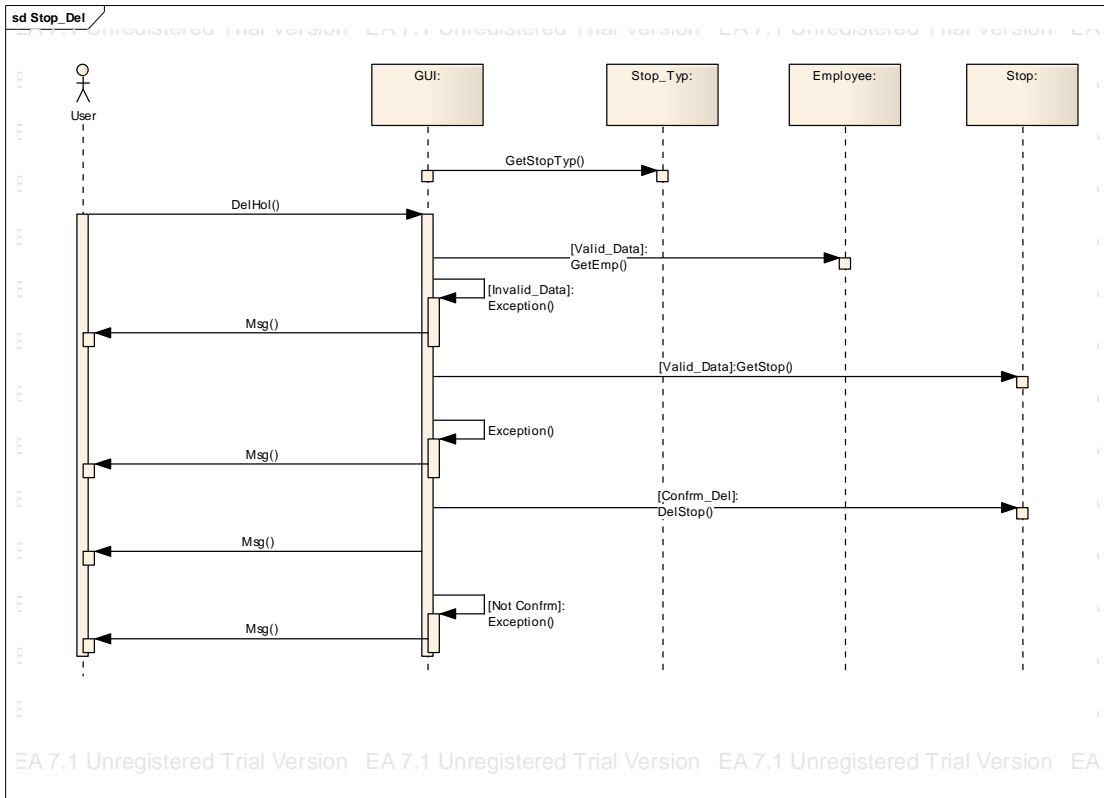


شكل د.7: HolRet_Updt

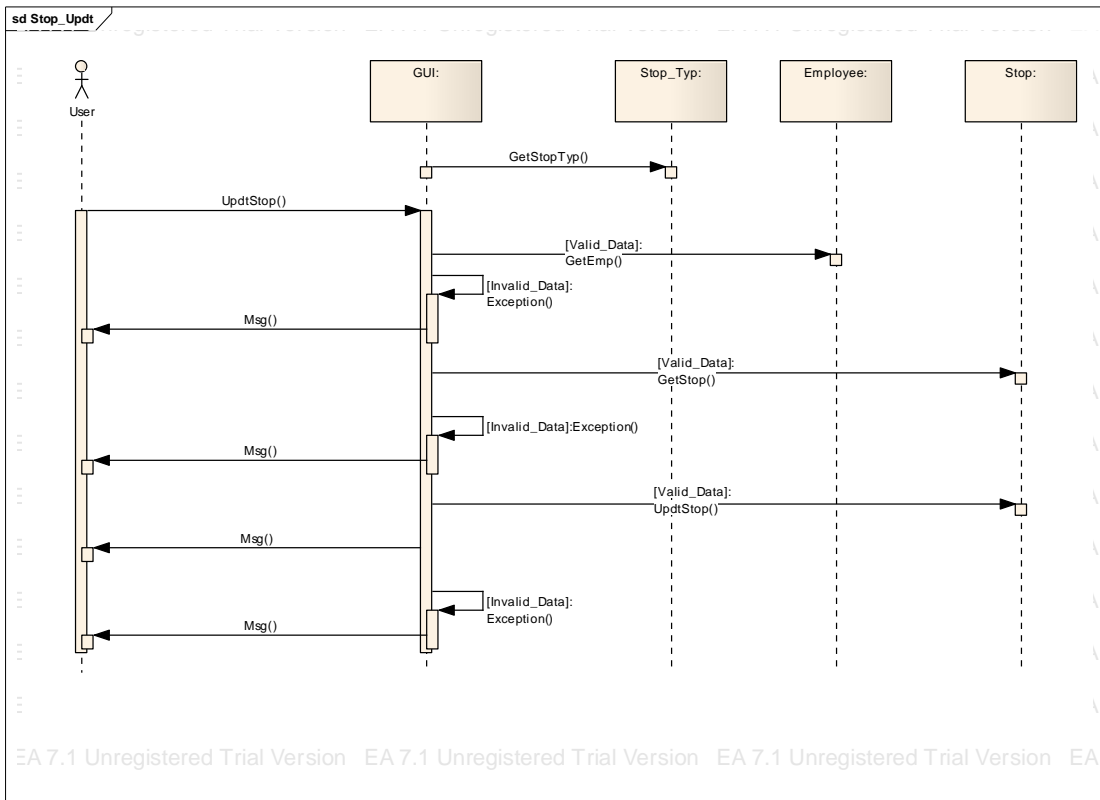
د.4. إدارة بيانات إيقاف العاملين Stop_Mang



شكل د.8: Stop_Add

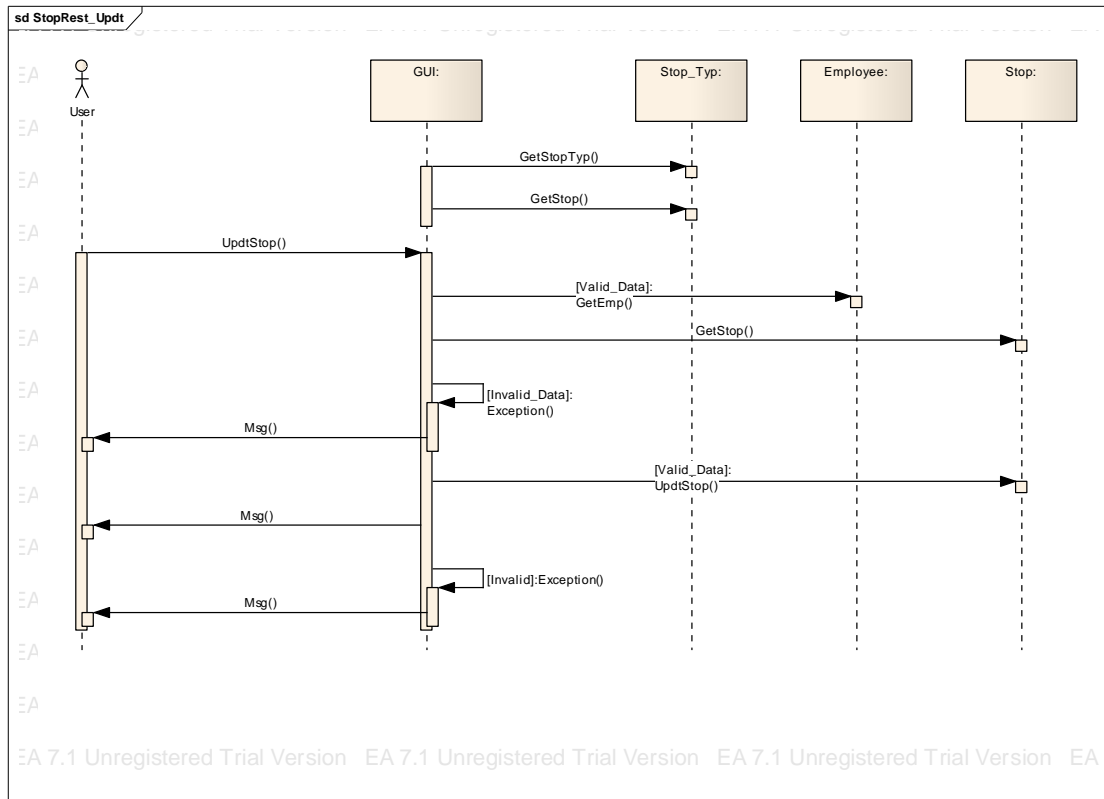


شكل د.9: Stop_Del



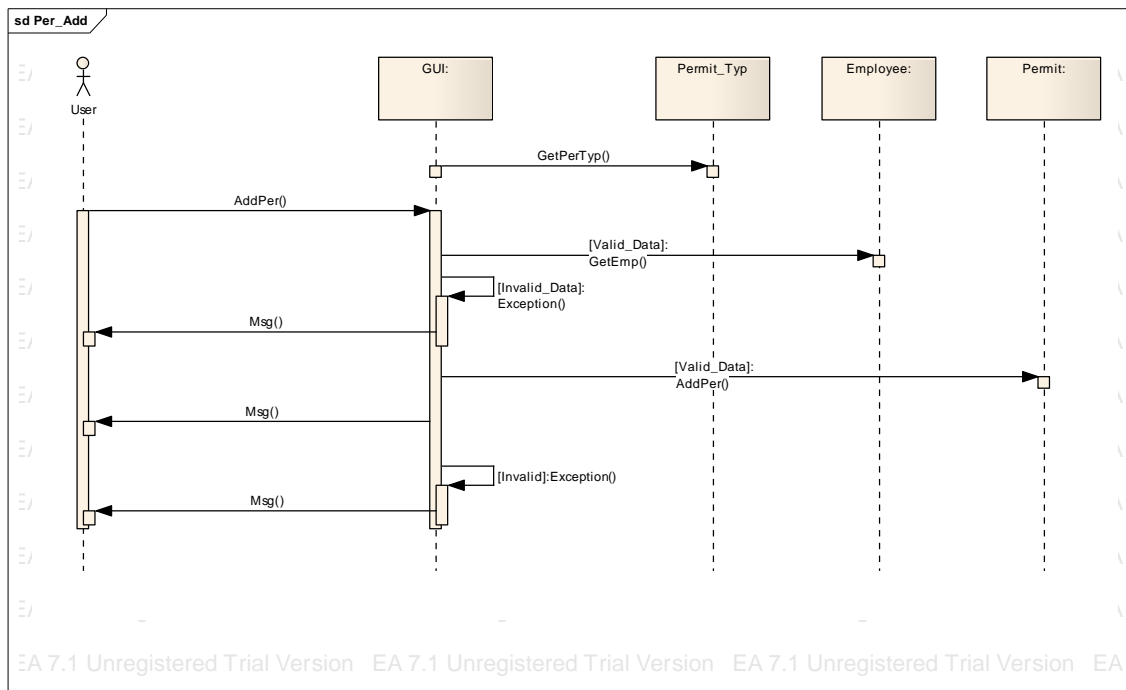
شکل د. 10: Stop_Updt

د.5. عودة من الإيقاف Stop_Rst

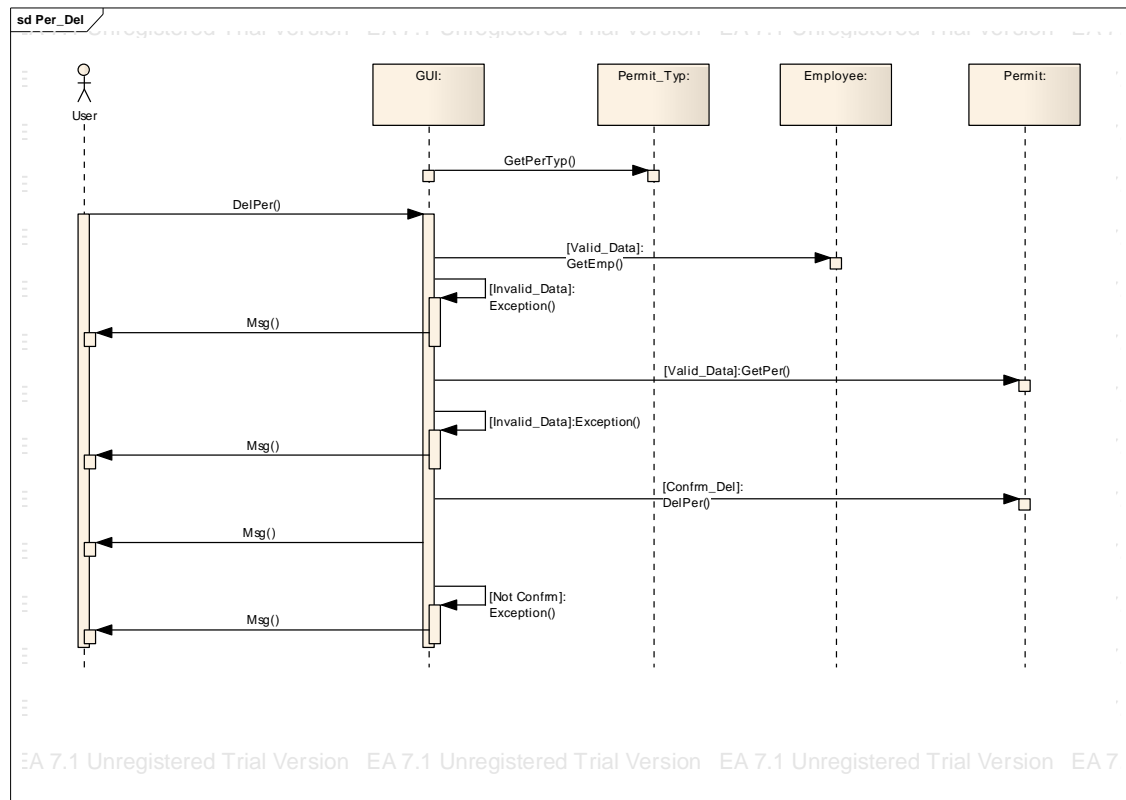


شكل د.11: StopRest_Updt

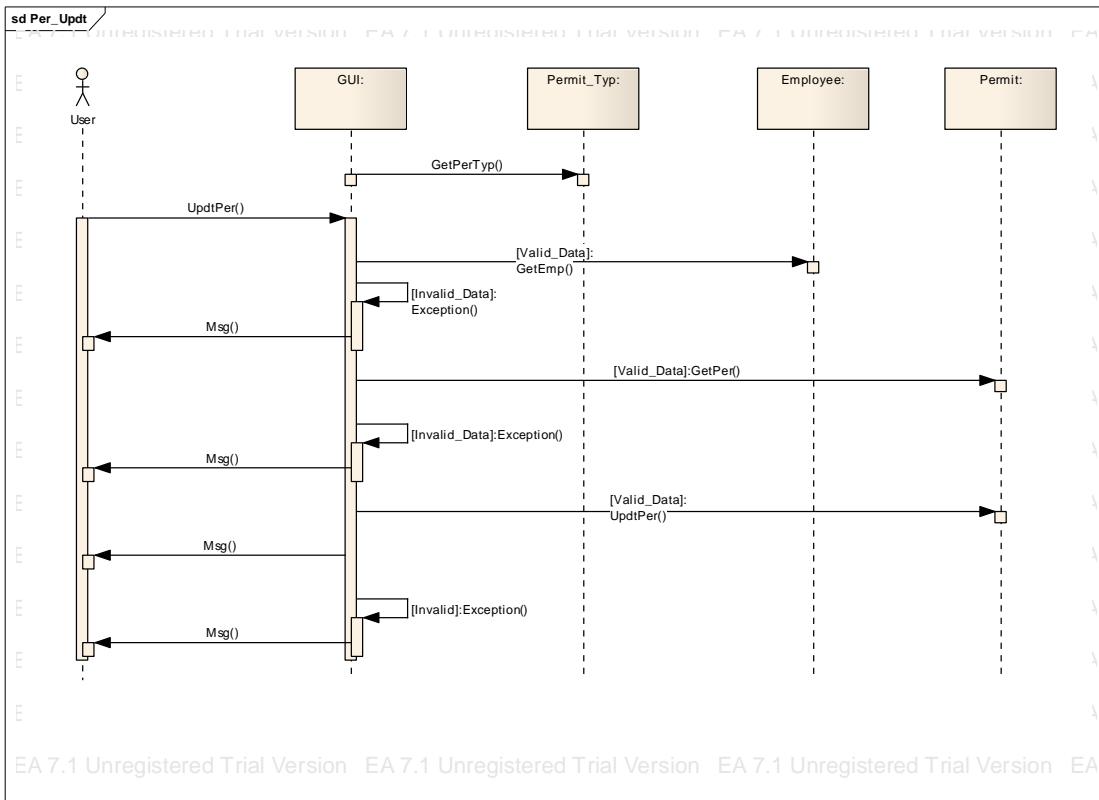
د.6. إدارة الأذونات أثناء الدوام Per_Mang



شكل د.12: Per_Add

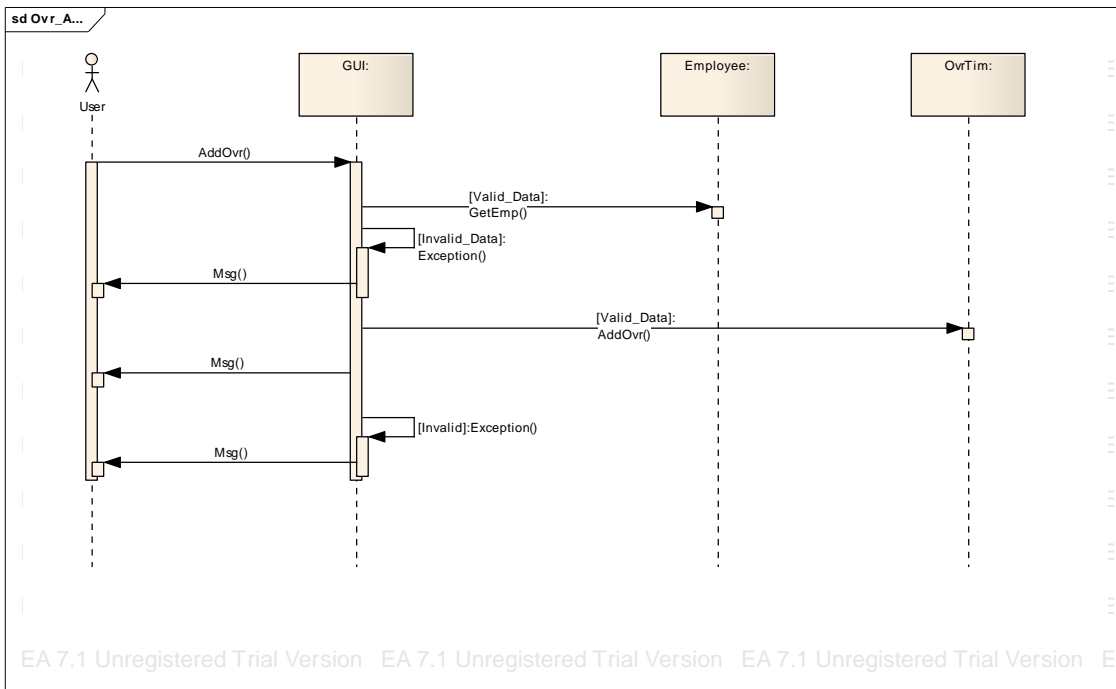


شكل د.13: Per_Del

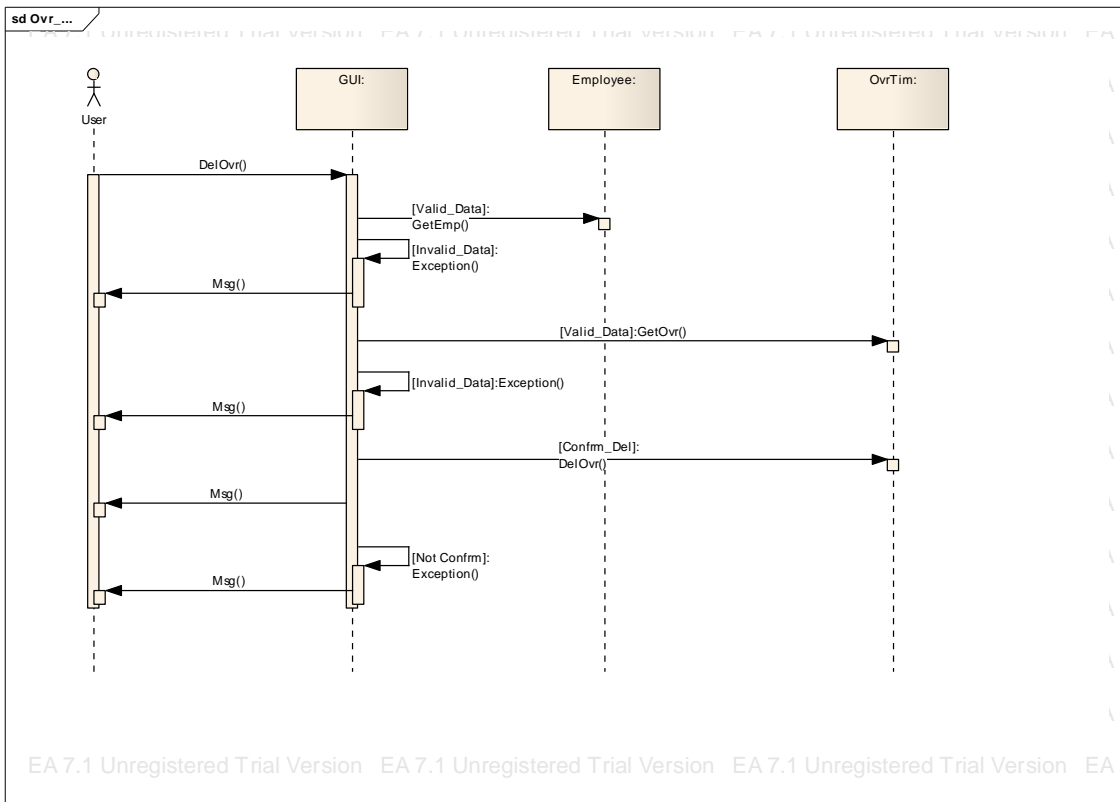


شكل د.14: Per_Updt

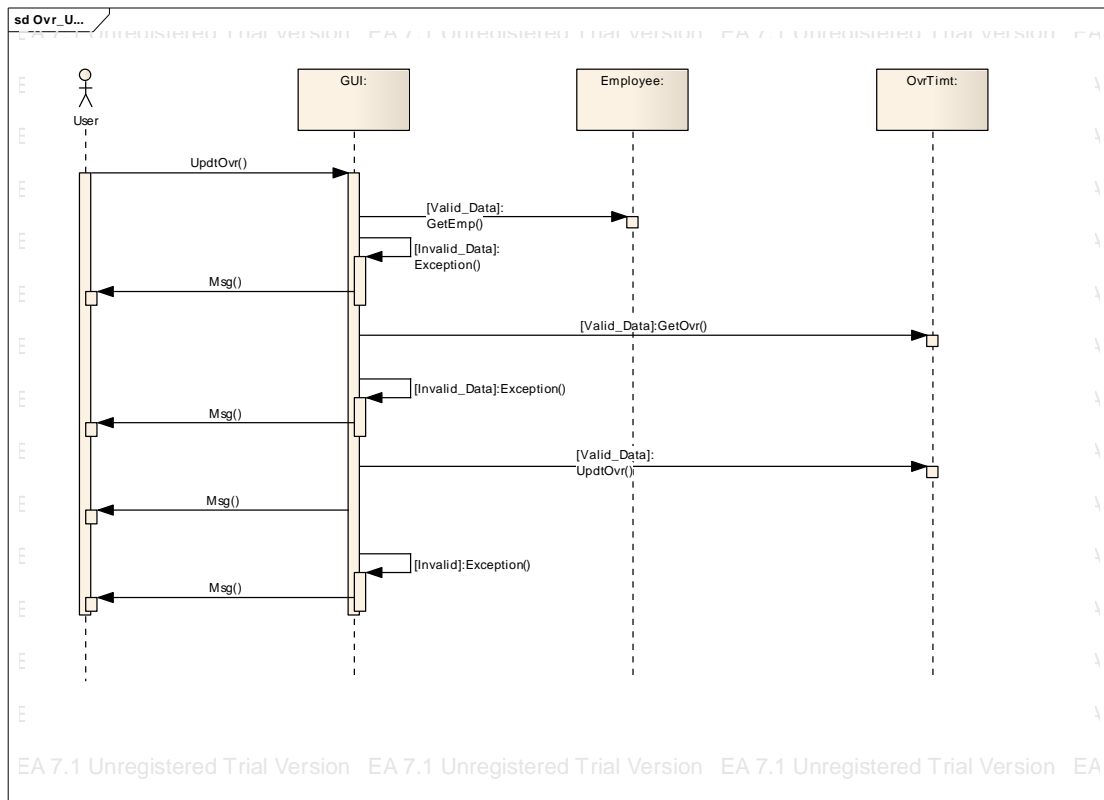
د.7. إدارة بيانات زمن الأجر الإضافي OvrTim_Mang



شكل د.15: Ovr_Add

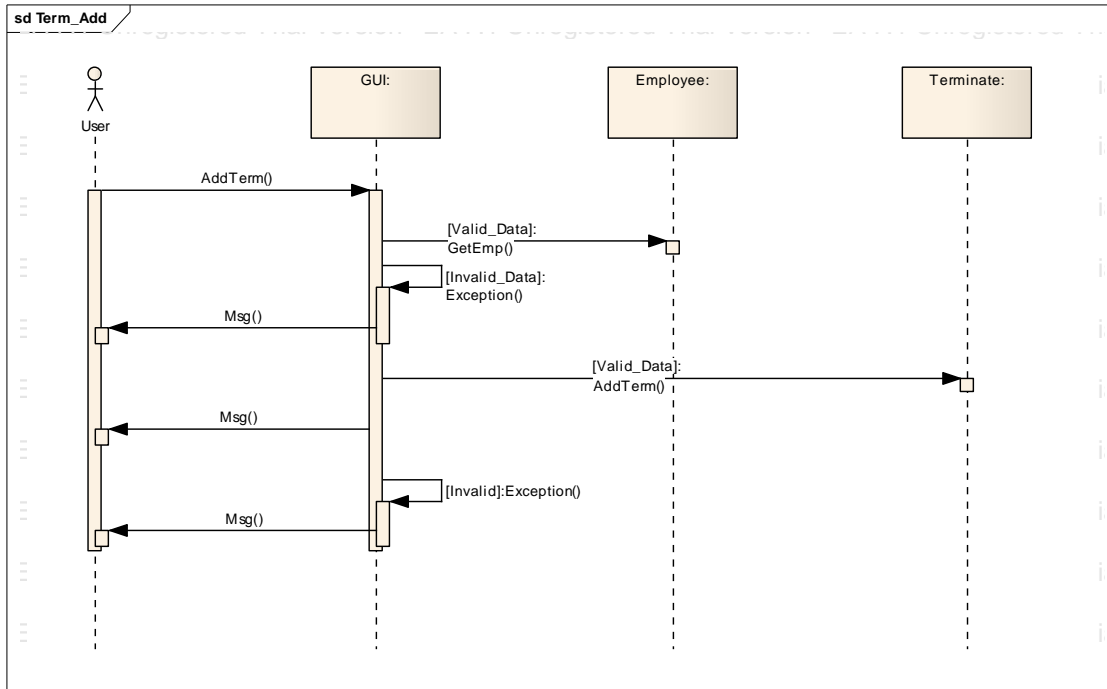


شکل د.16: Ovr_Del

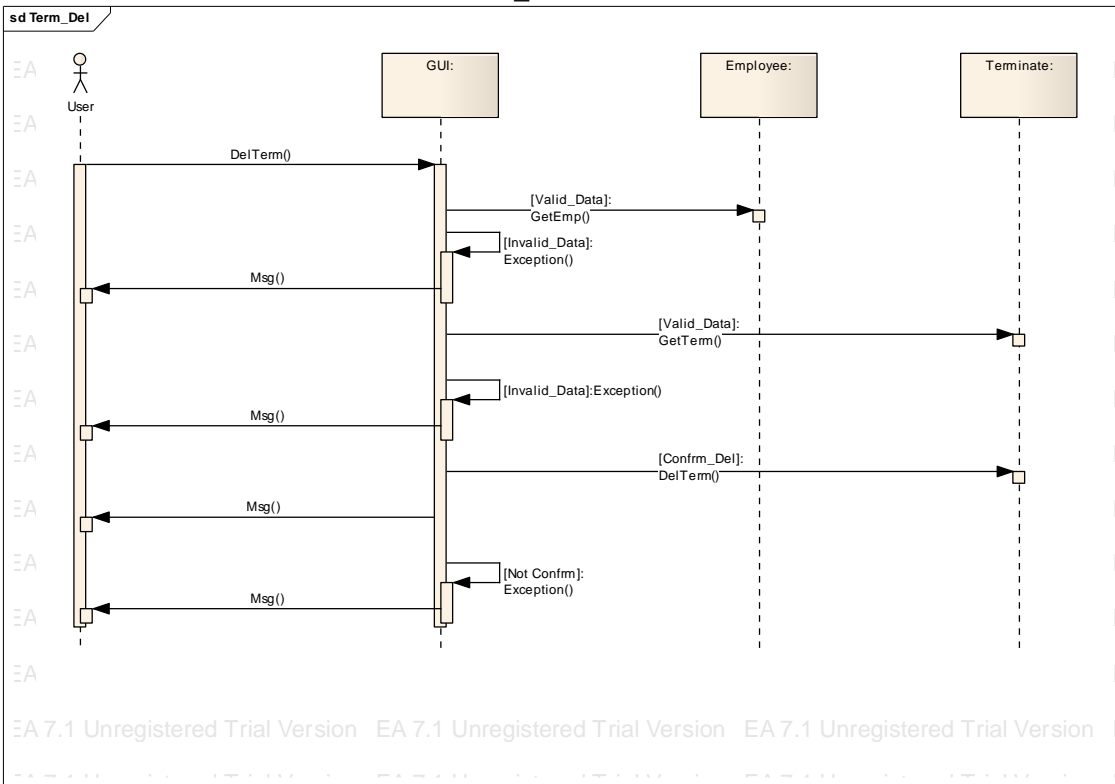


شکل د.17: Ovr_Updt

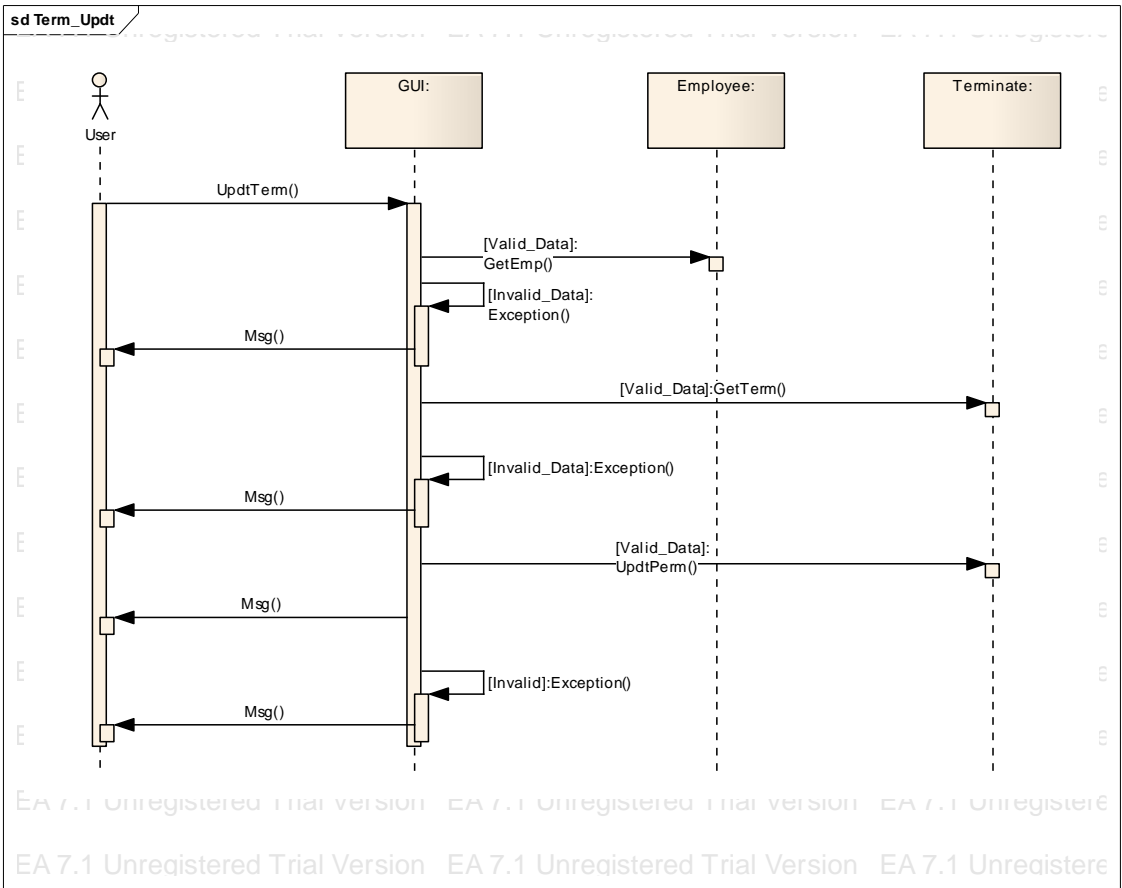
د.8. إدارة إنهاء الخدمات Term_Mang



شكل د.18: Term_Add

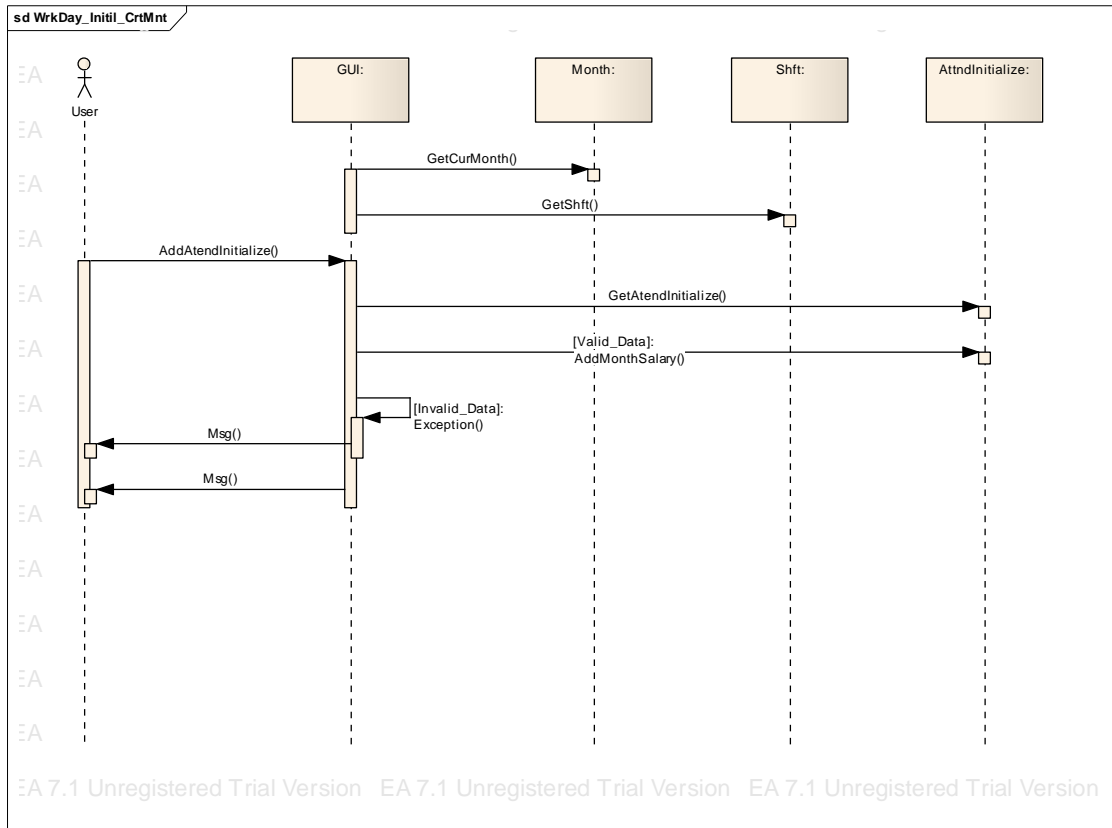


شكل د.19: Term_Del

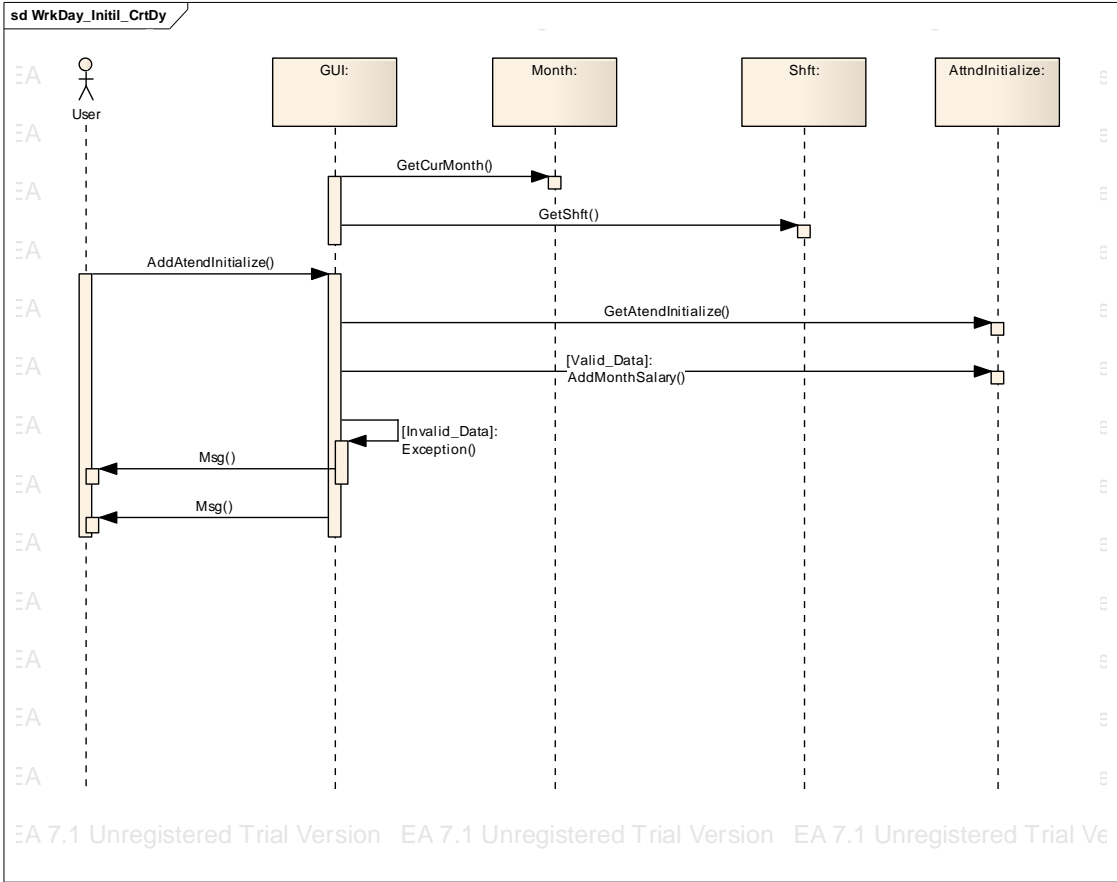


شکل د. 20: Term_Updt

د.9. إدخال بيانات أيام العمل WrkDay_Initil

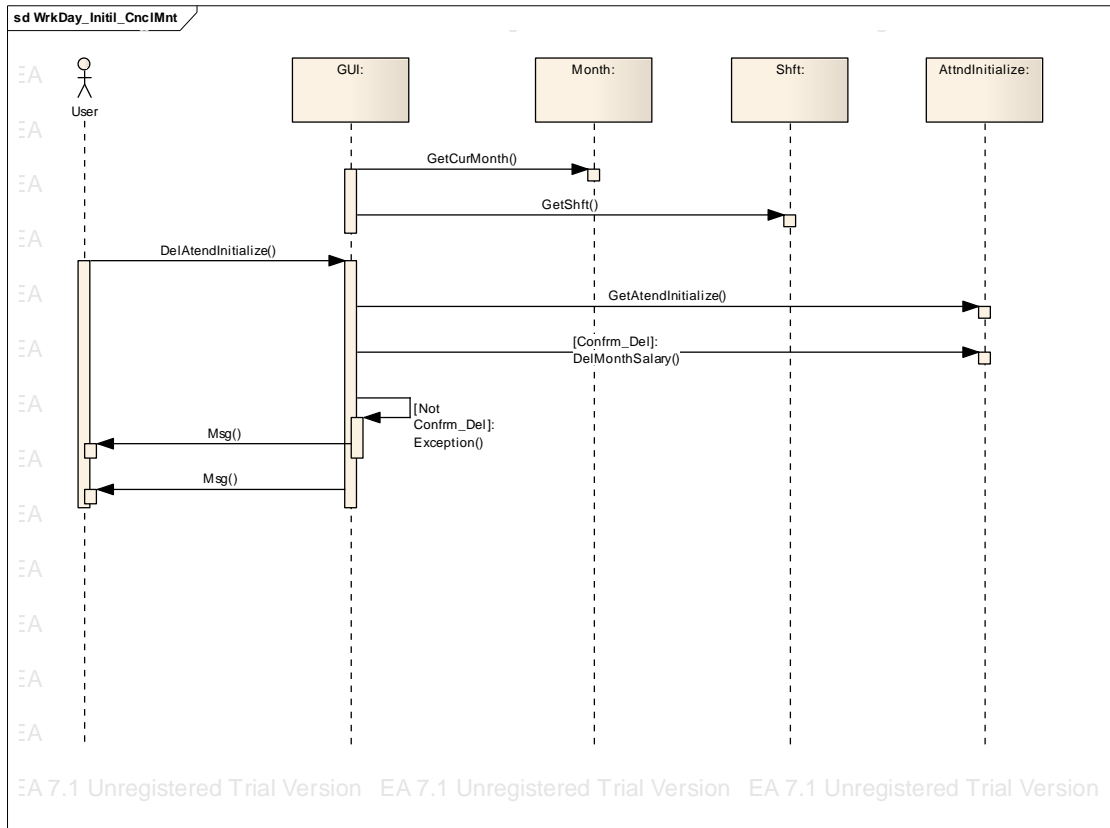


شكل د.21: WrkDay_Initil_CrtMnt

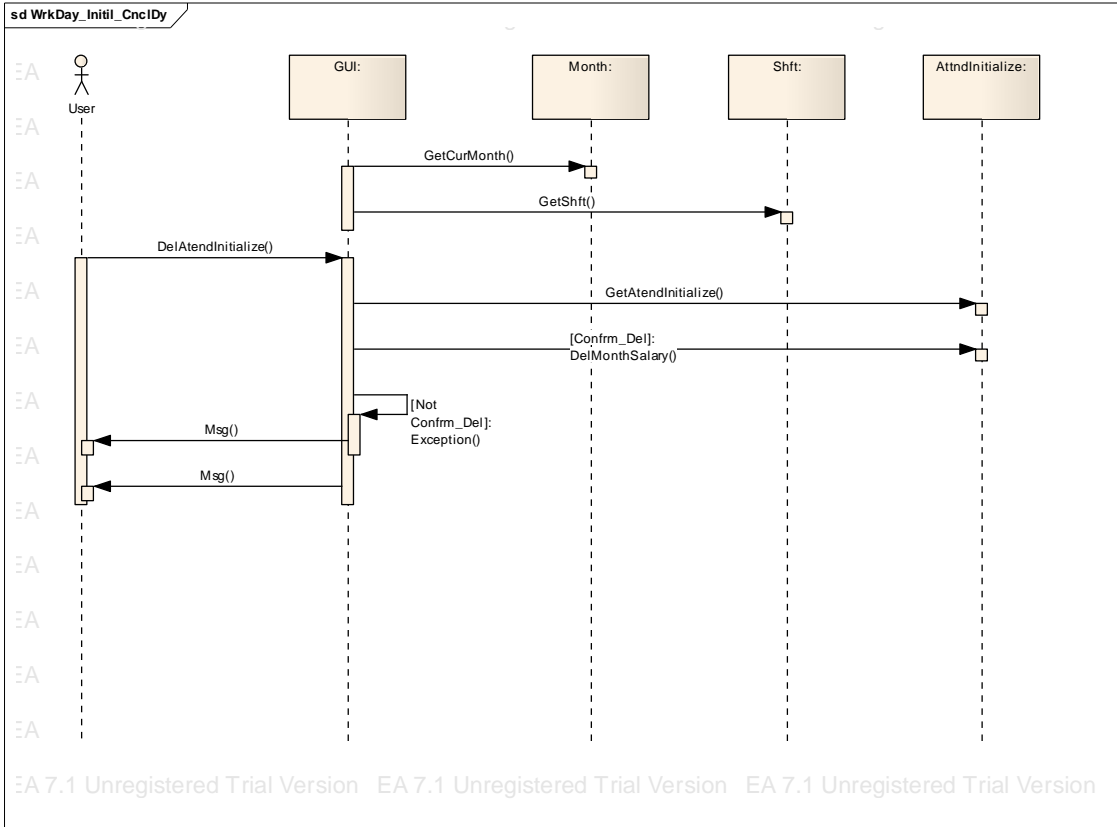


شکل د.22: WrkDay_Initil_CrtDy

د.10. إلغاء بيانات أيام العمل WrkDay_Cancl

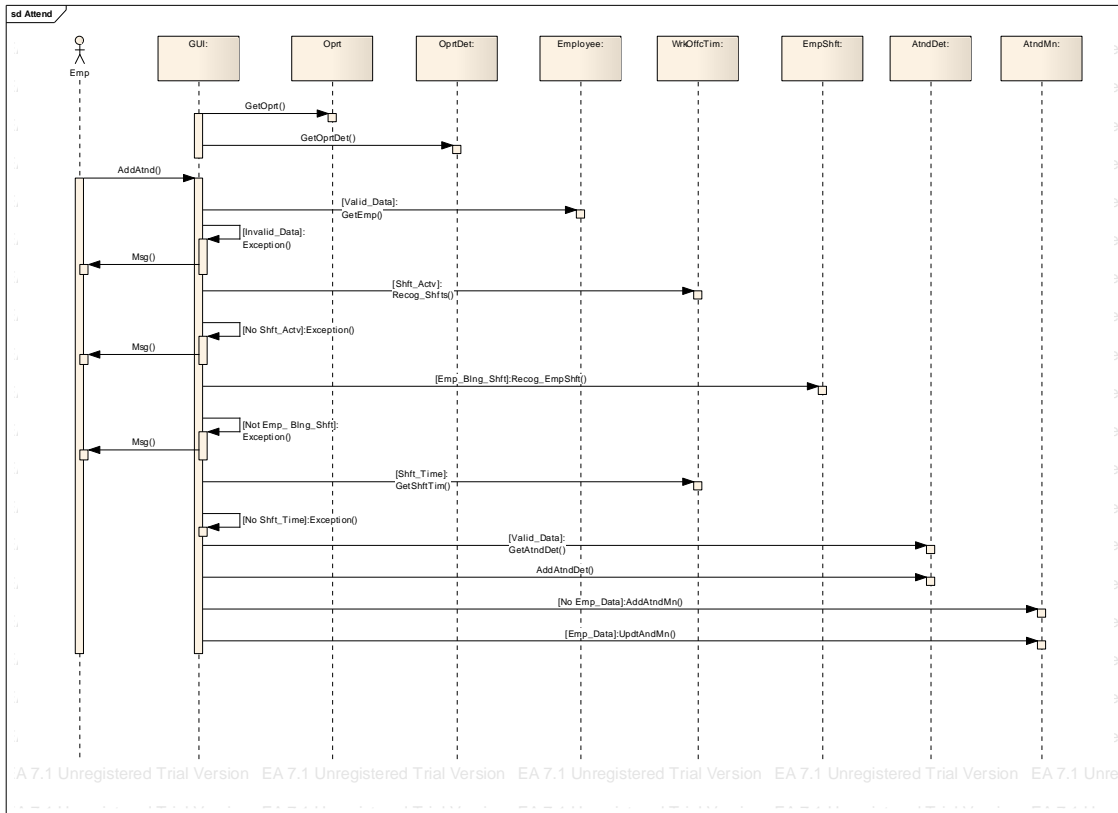


شكل د.23: WrkDay_Initil_CnclMnt



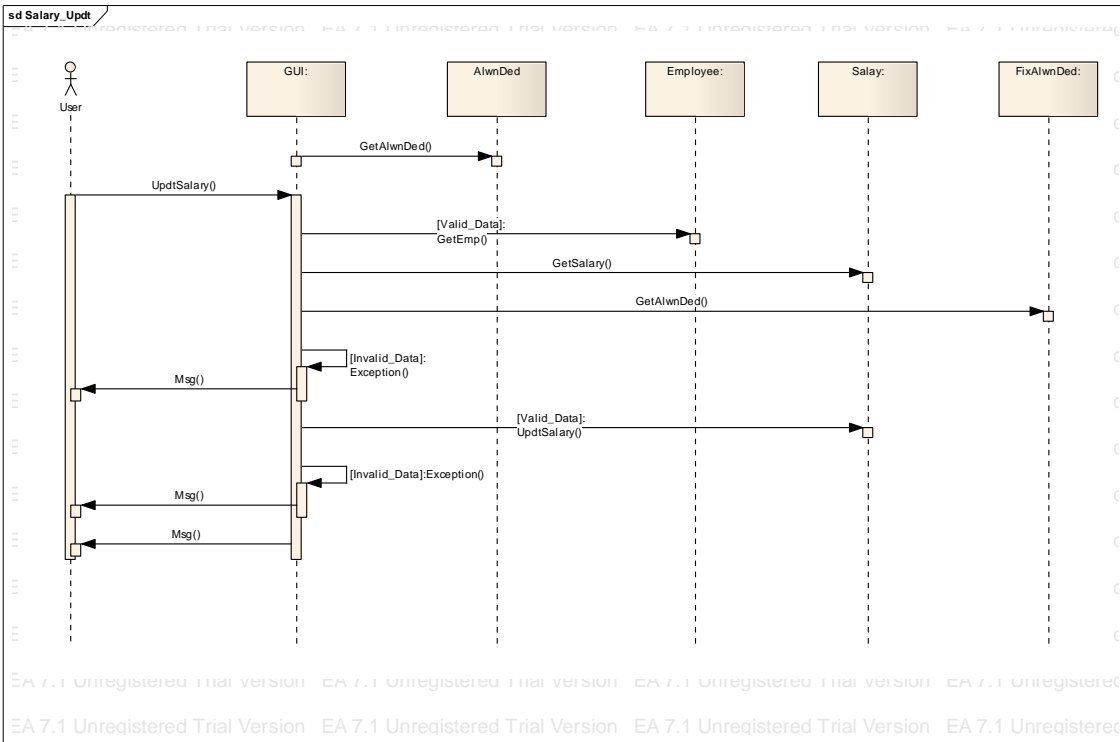
شکل د. 24: WrkDay_Initil_CncIDy

د.11. إدارة دخول وخروج العاملين Atnd_Mang



شكل د.25: Attend

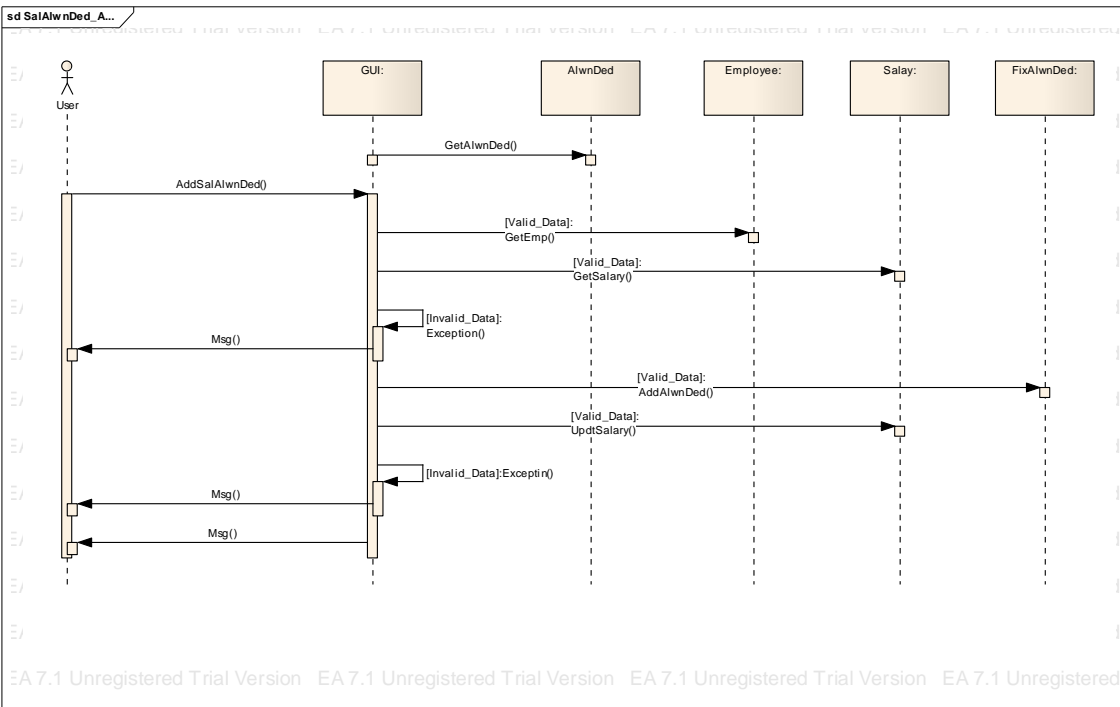
د.13. إدخال بيانات الرواتب الثابتة Salary



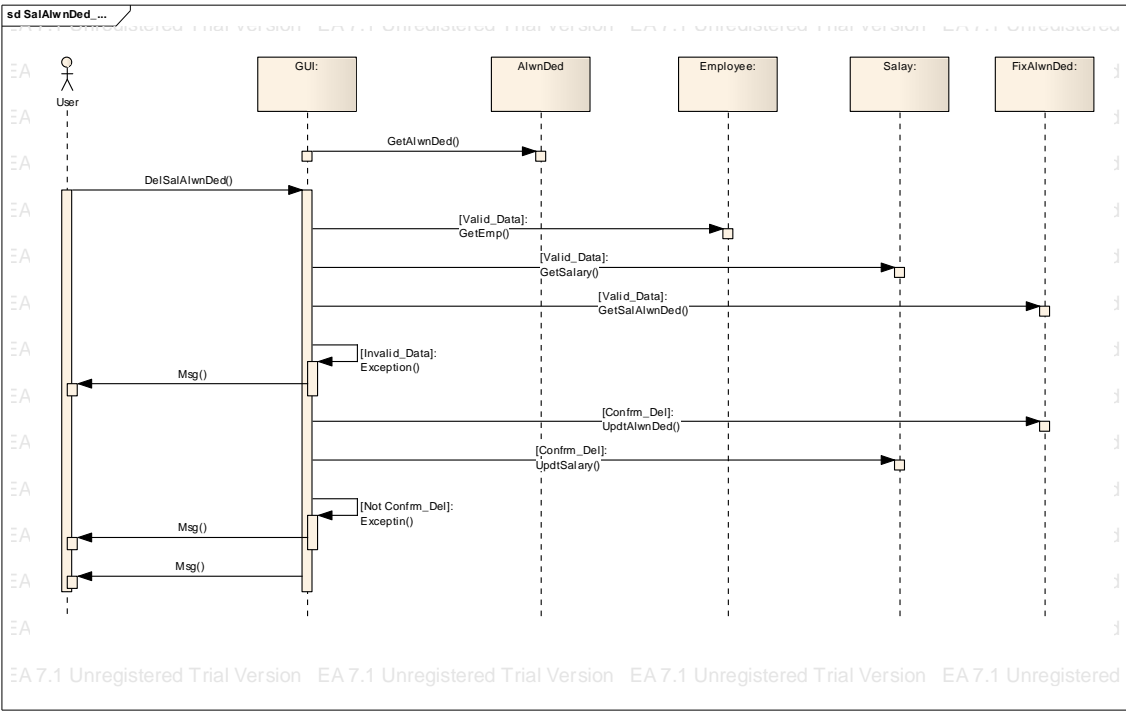
شكل د.27: Salary_Updt

د.14. إدارة بيانات الإستحقاقات والإستقطاعات الثابتة

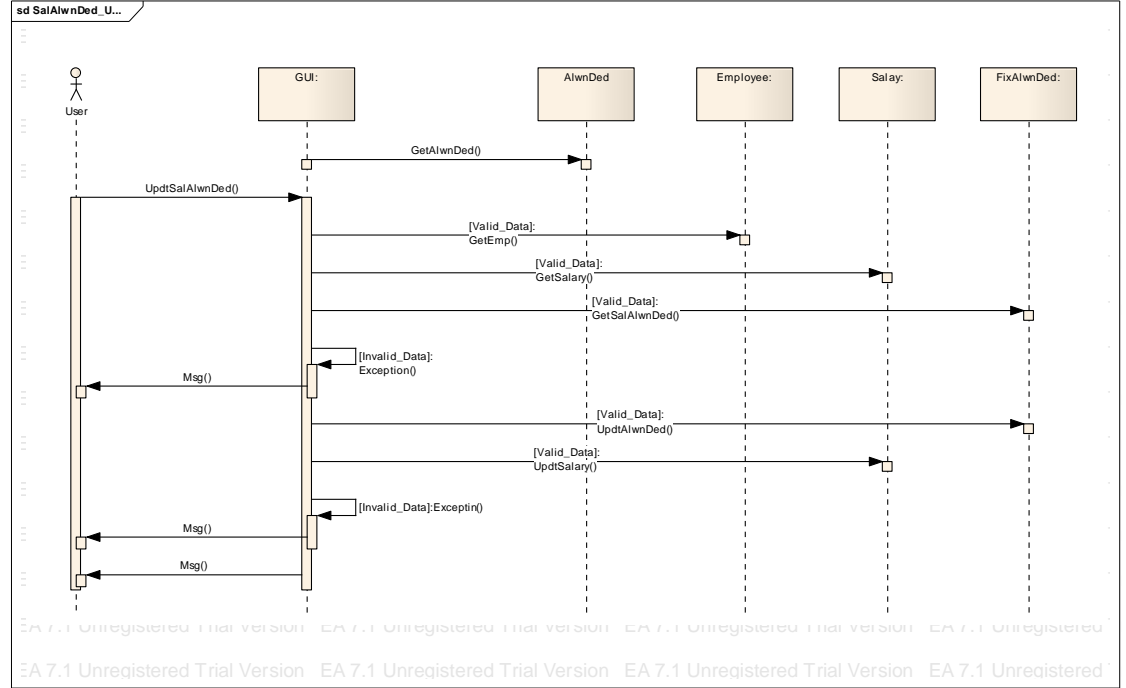
AlwDed_Mang



شكل د.28: SalAlwnDed_Add

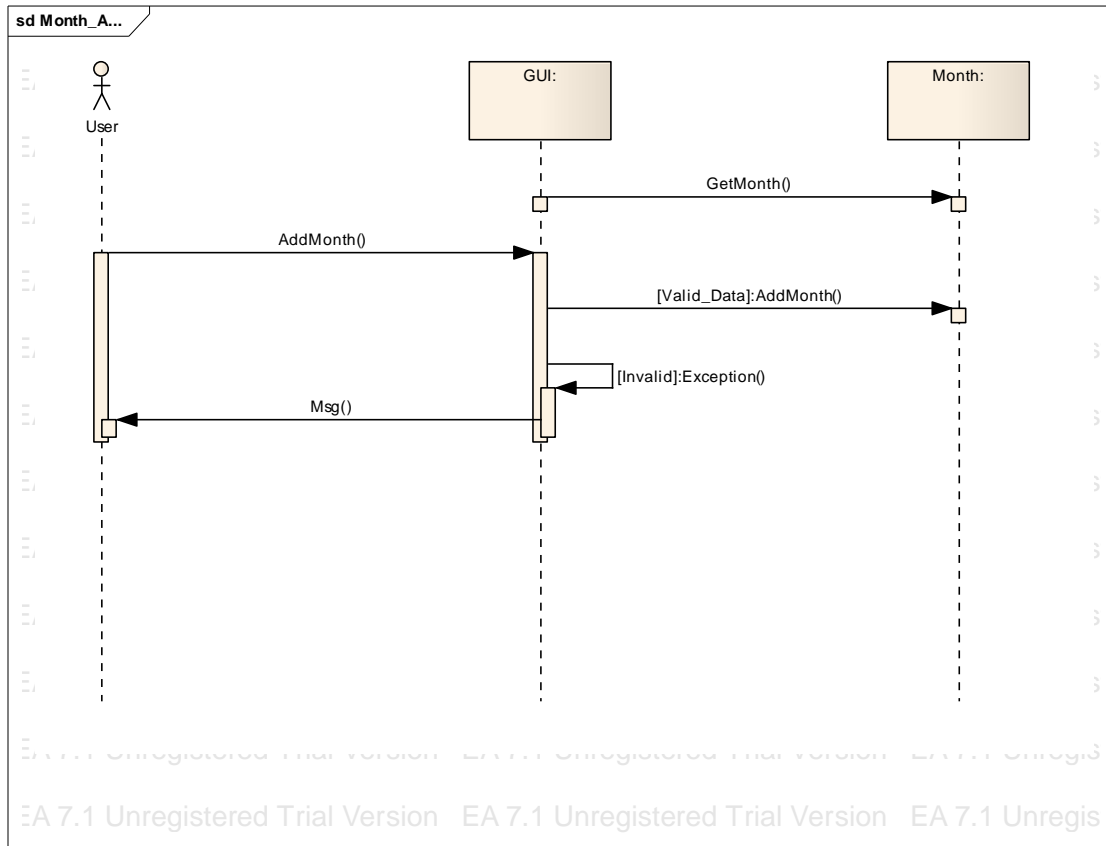


شکل د. 29: SalAlwnDed_Del



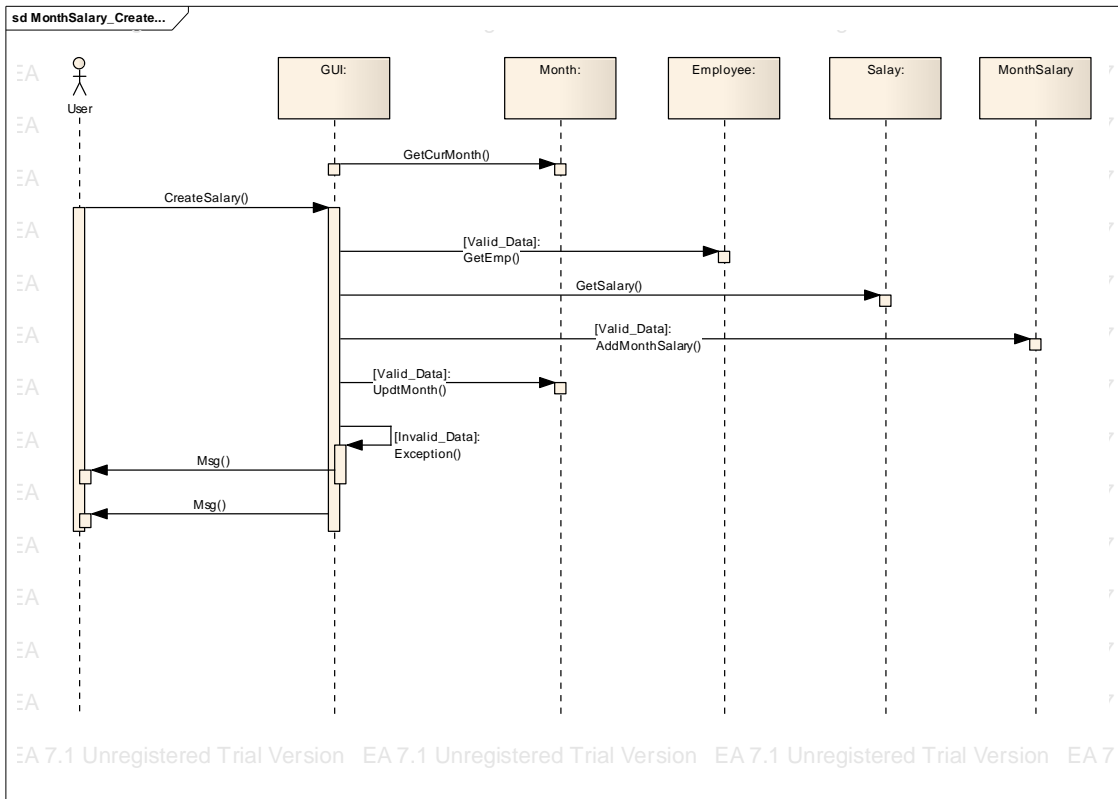
شکل د. 30: SalAlwnDed_Updt

د.15. اعداد شهر جديد Month

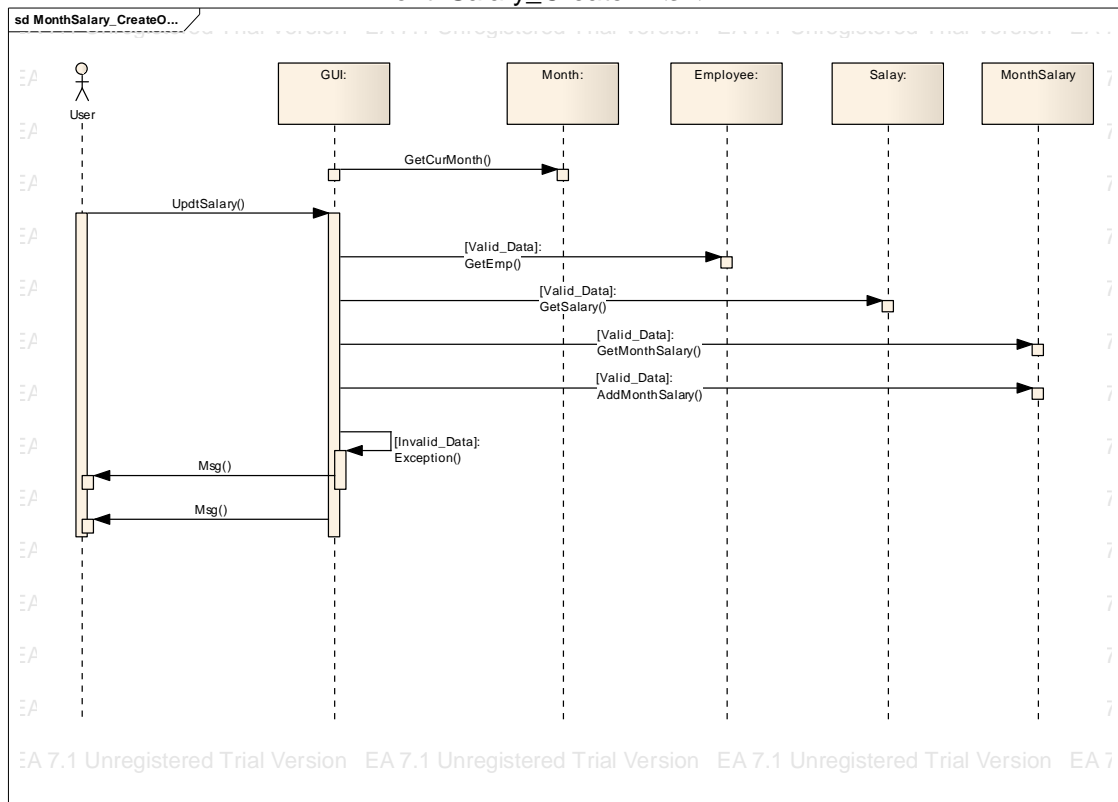


شکل د.31: Month_Add

د.16. تكوين الرواتب Sal_Creat

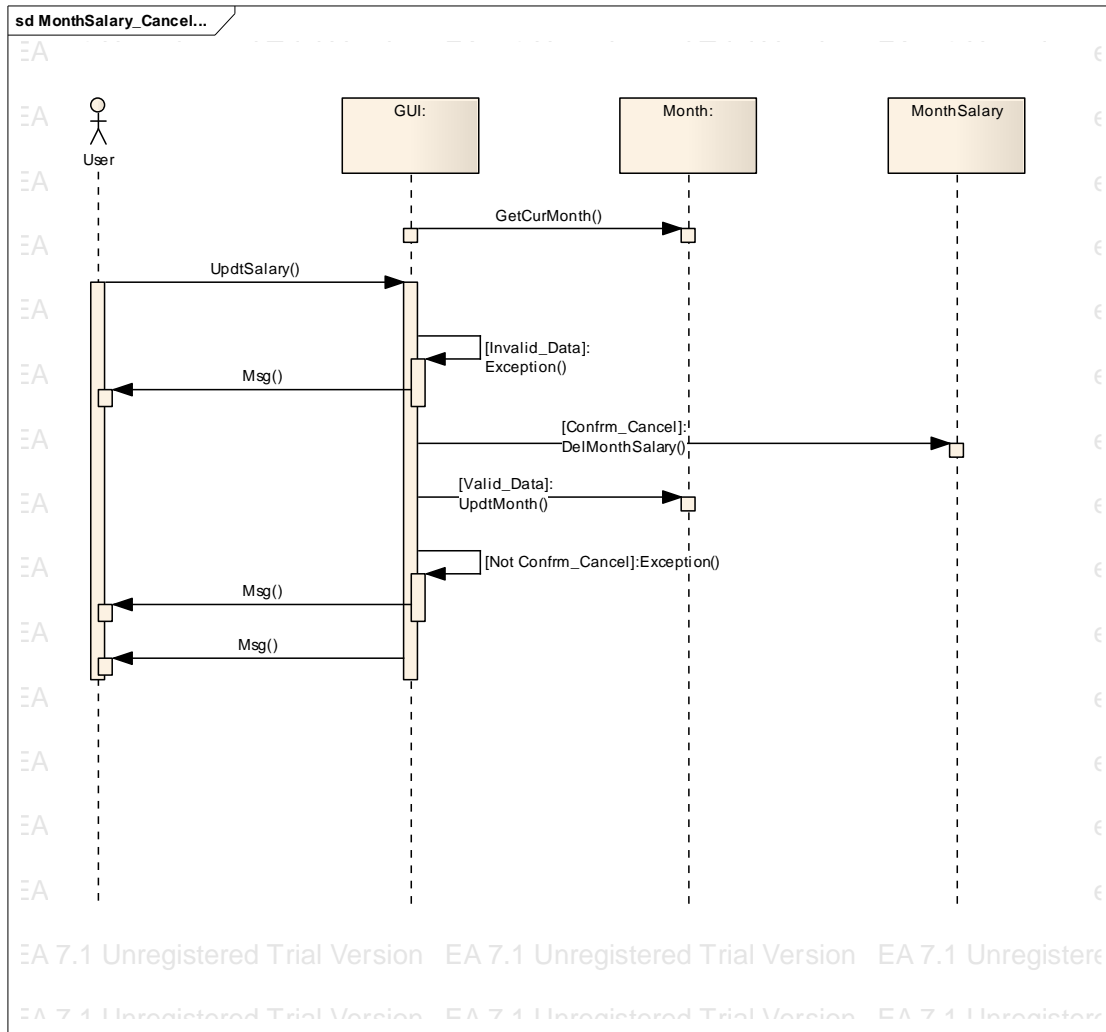


شكل د.32: MonthSalary_CreateAll

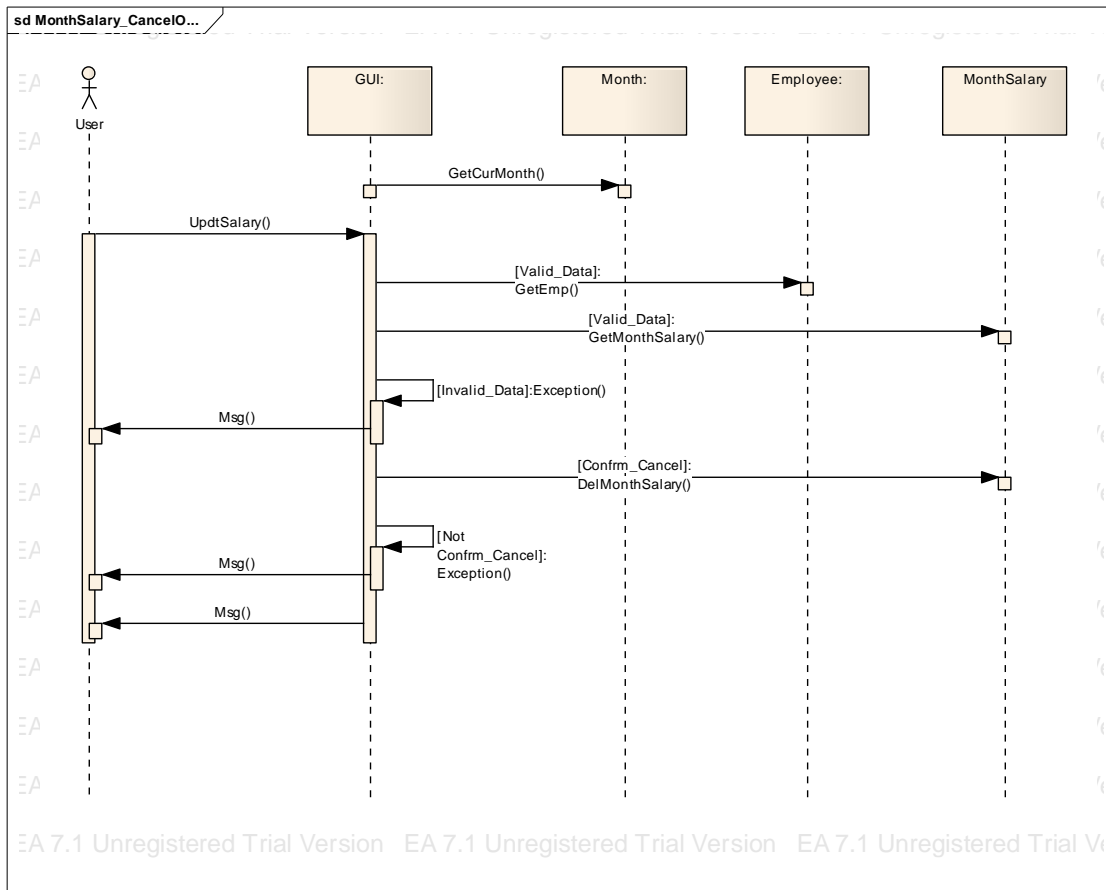


شكل د.33: MonthSalary_CreateOne

د.17. إلغاء الرواتب Sal_Cancel

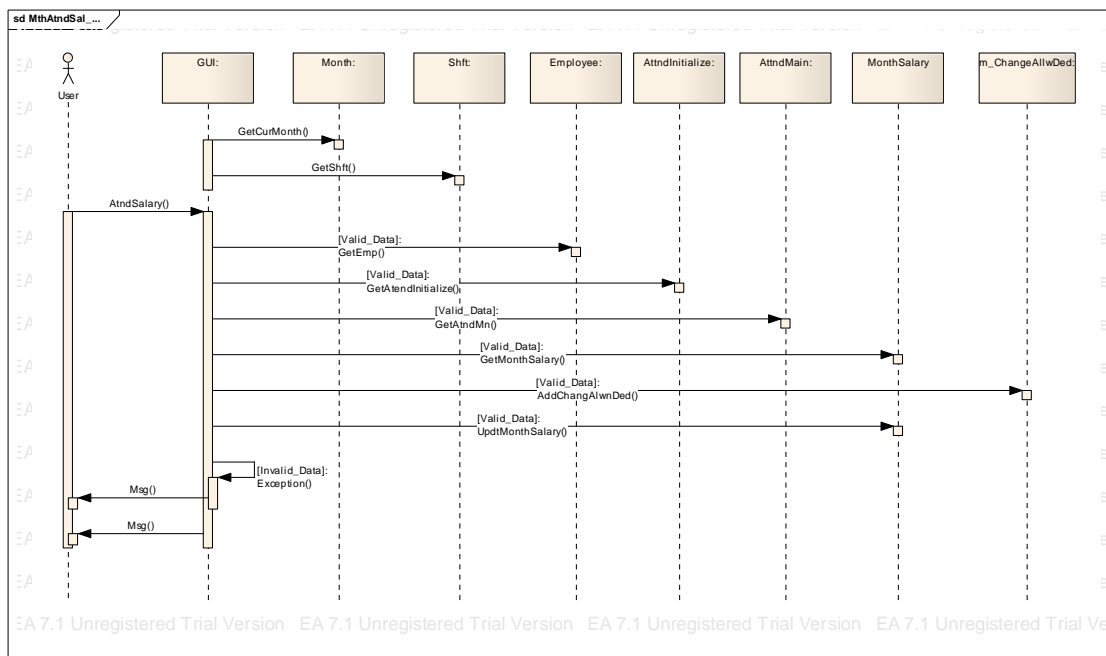


شكل د.34: MonthSalary_CancelAll

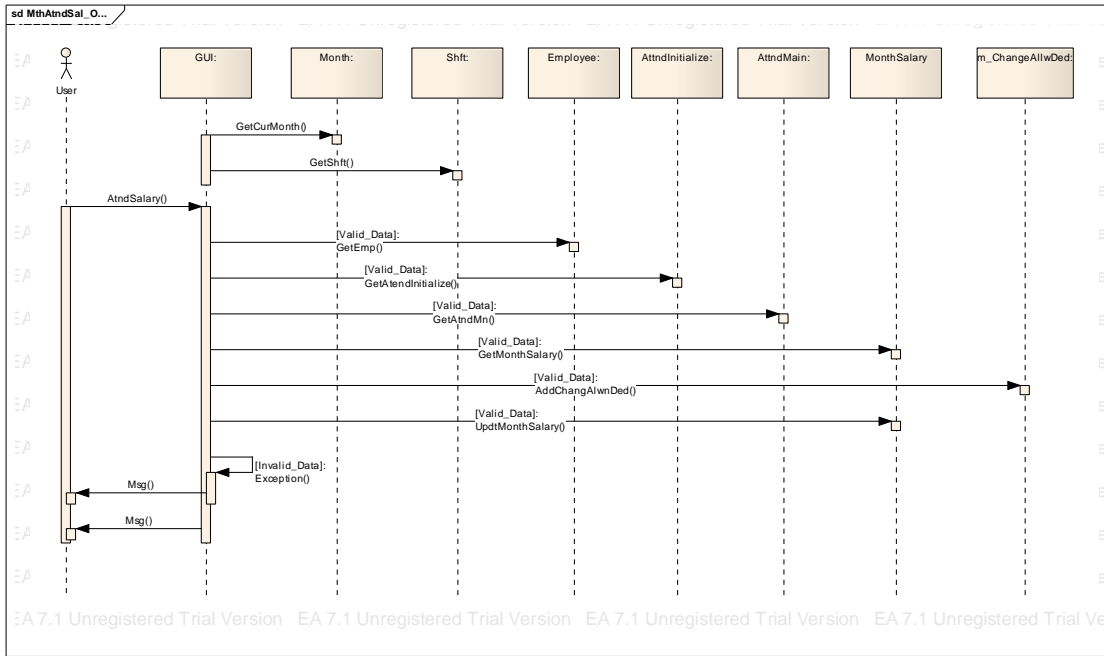


MonthSalary_CancelOne : شكل د.35

د.18. حساب الغياب Atnd_Sal



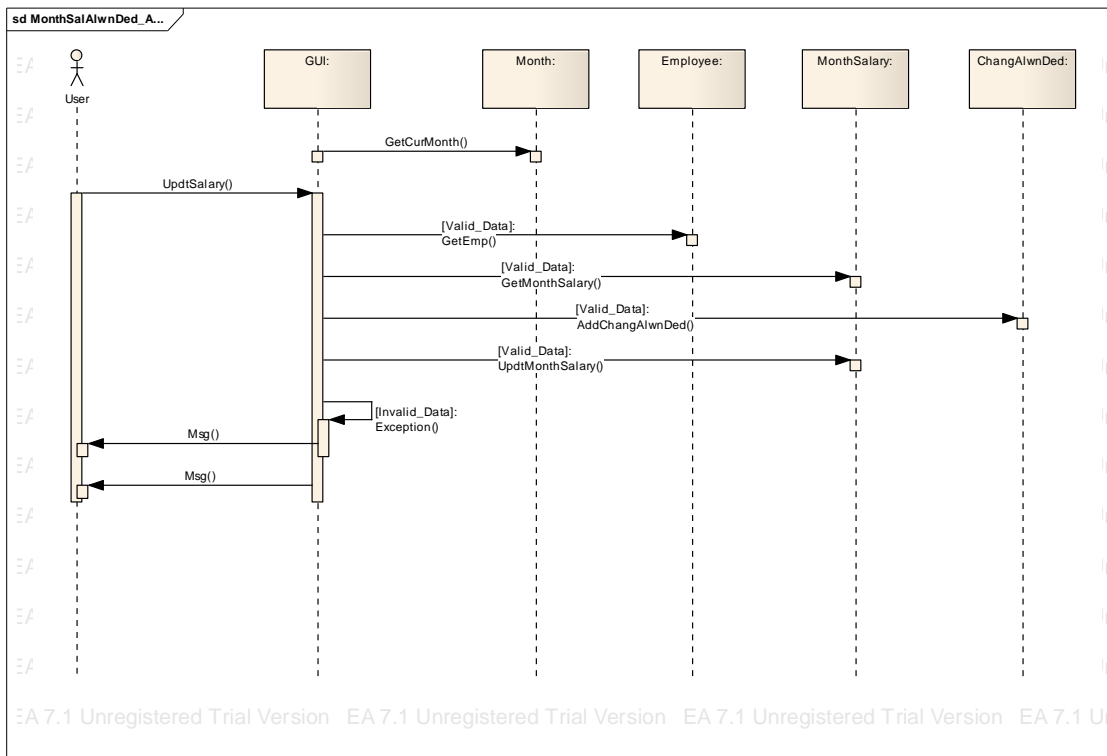
MthAtndSal_All : شكل د.36



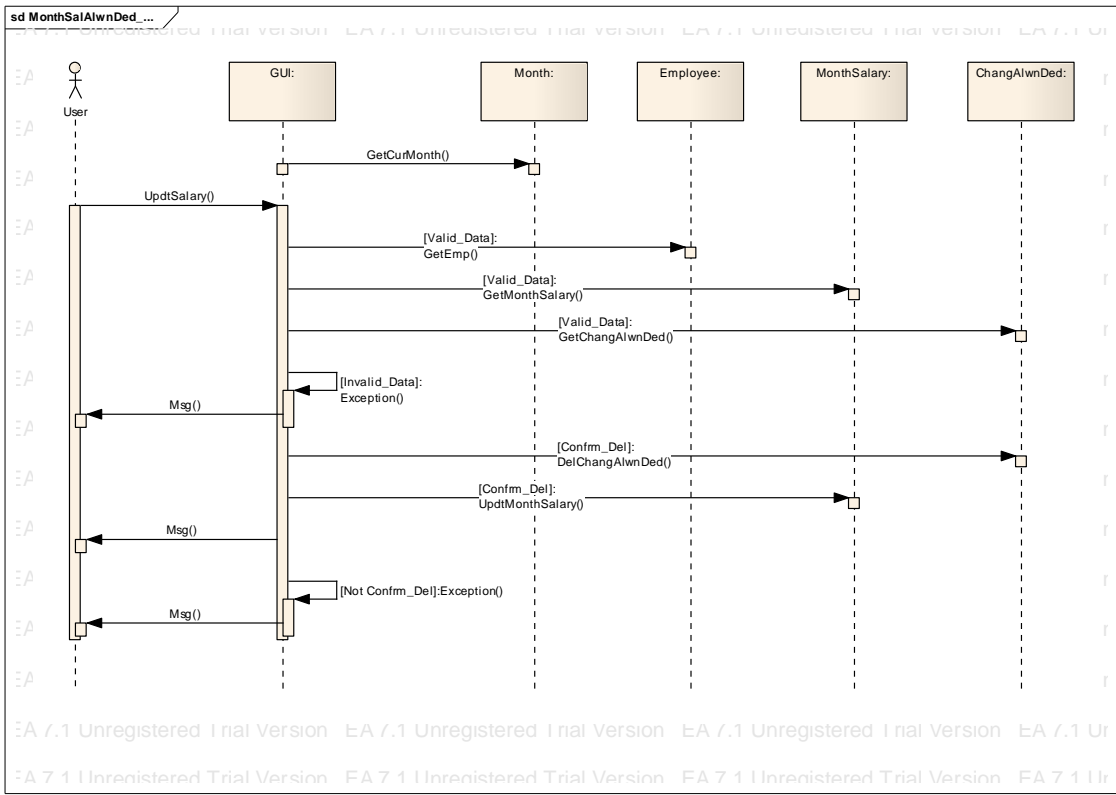
شكل د.37: MthAtndSal_One

د.19. إدارة بيانات الإستحقاقات والإستقطاعات الشهرية

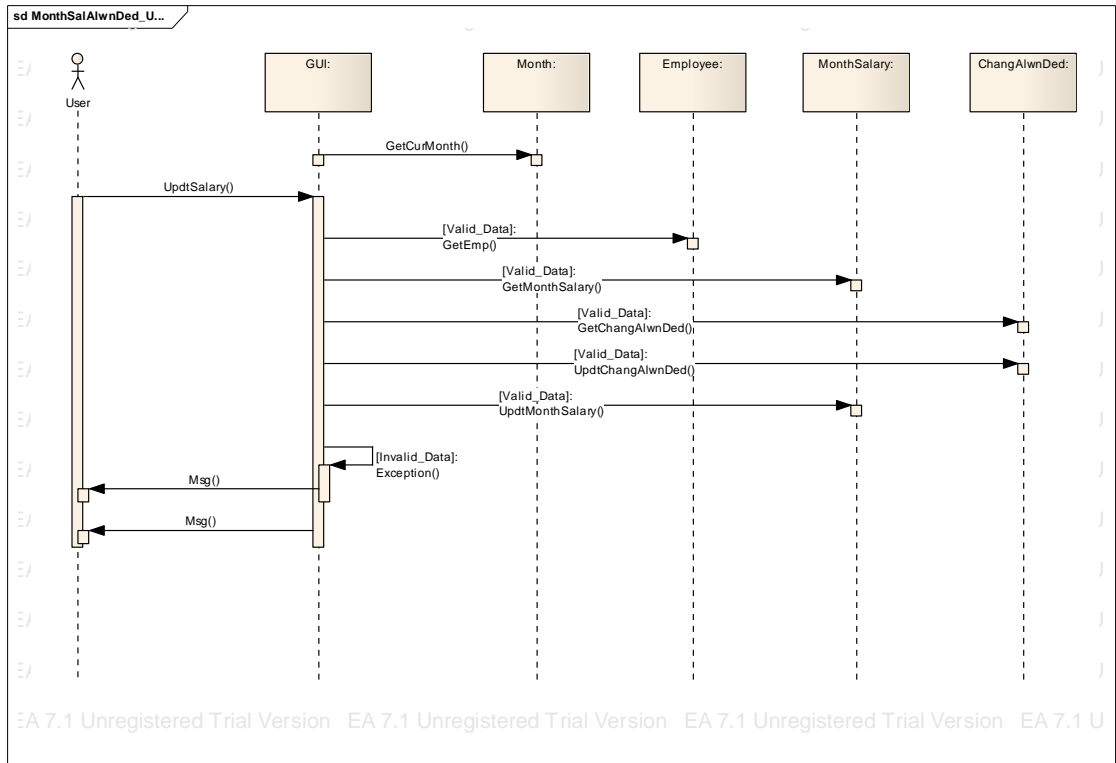
m_AllwDed



شكل د.38: MonthSalAlwnDed_Add

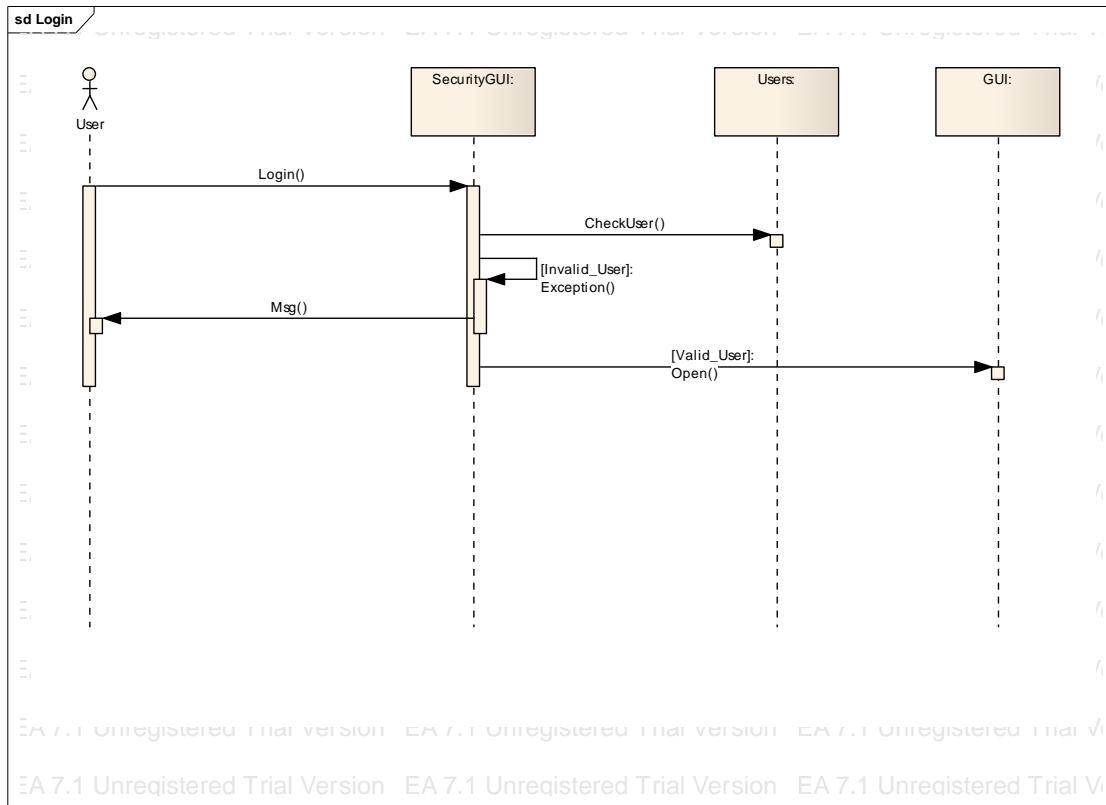


شکل د. 39: MonthSalAlwnDed_Del



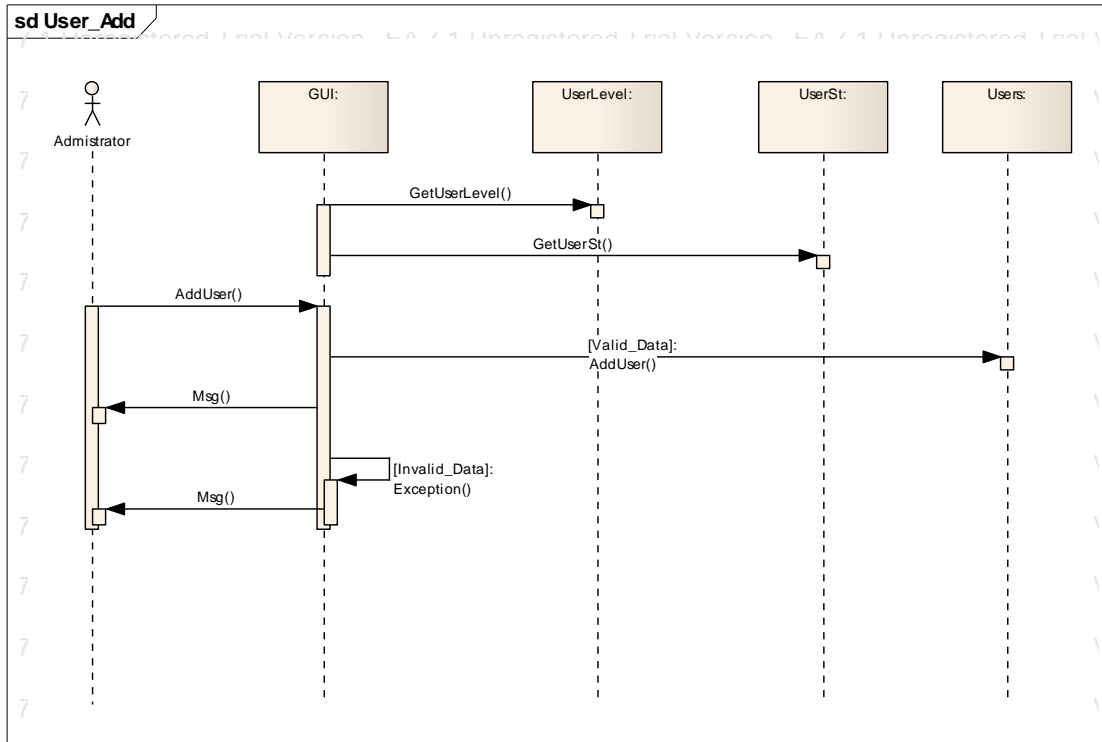
شکل د. 40: MonthSalAlwnDed_Updt

د.20. إدارة الدخول للنظام Login

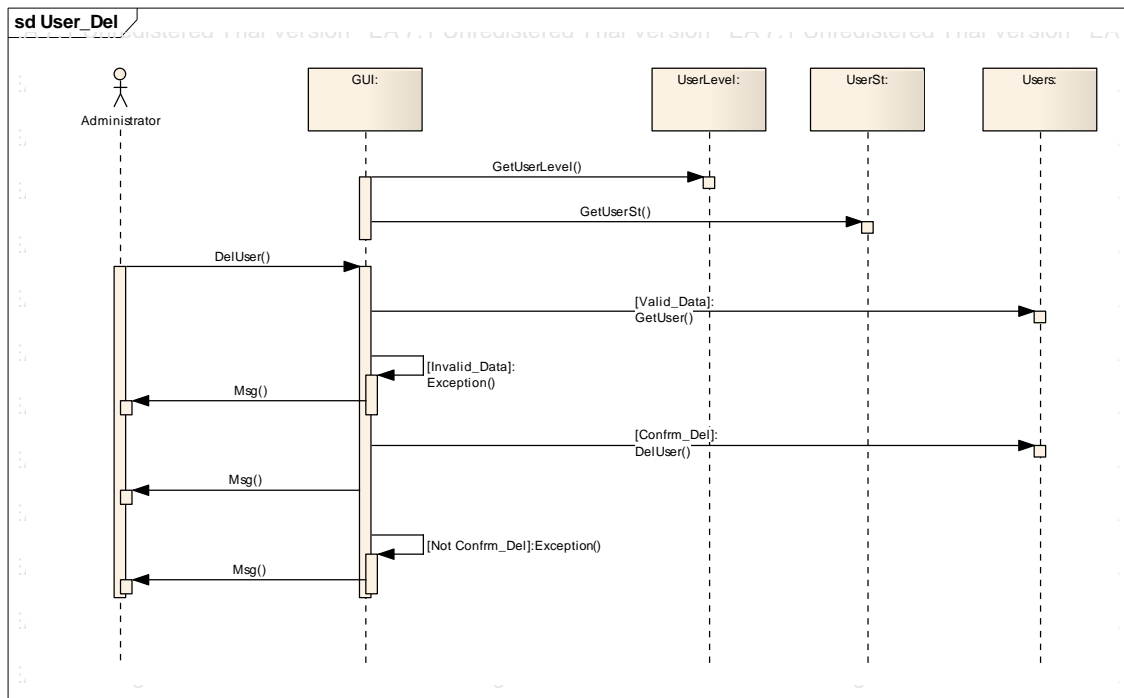


شكل د.41: Login

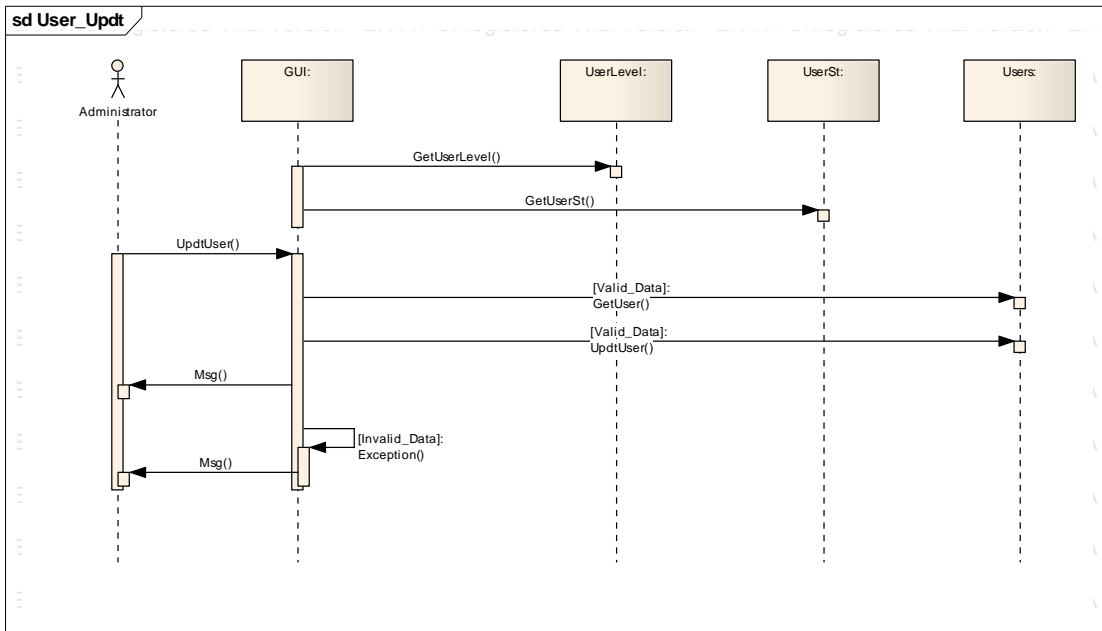
د.21. إدارة صلاحيات النظام Privilig



شكل د.42: User_Add

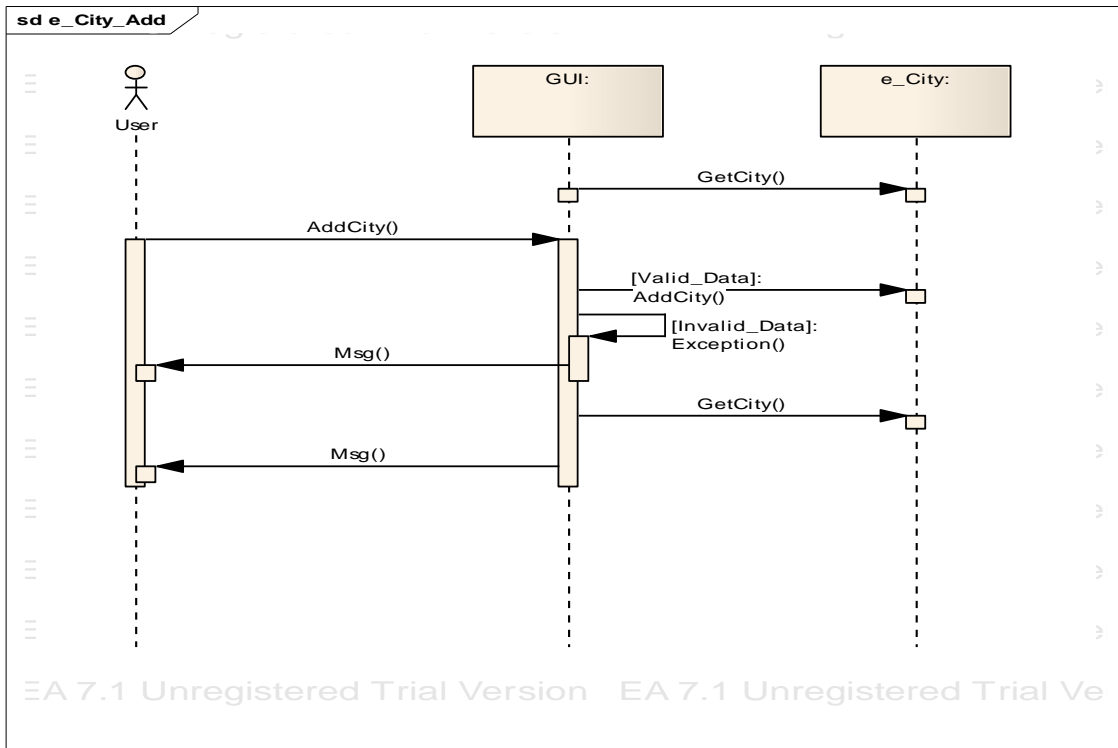


شكل د.43: User_Del

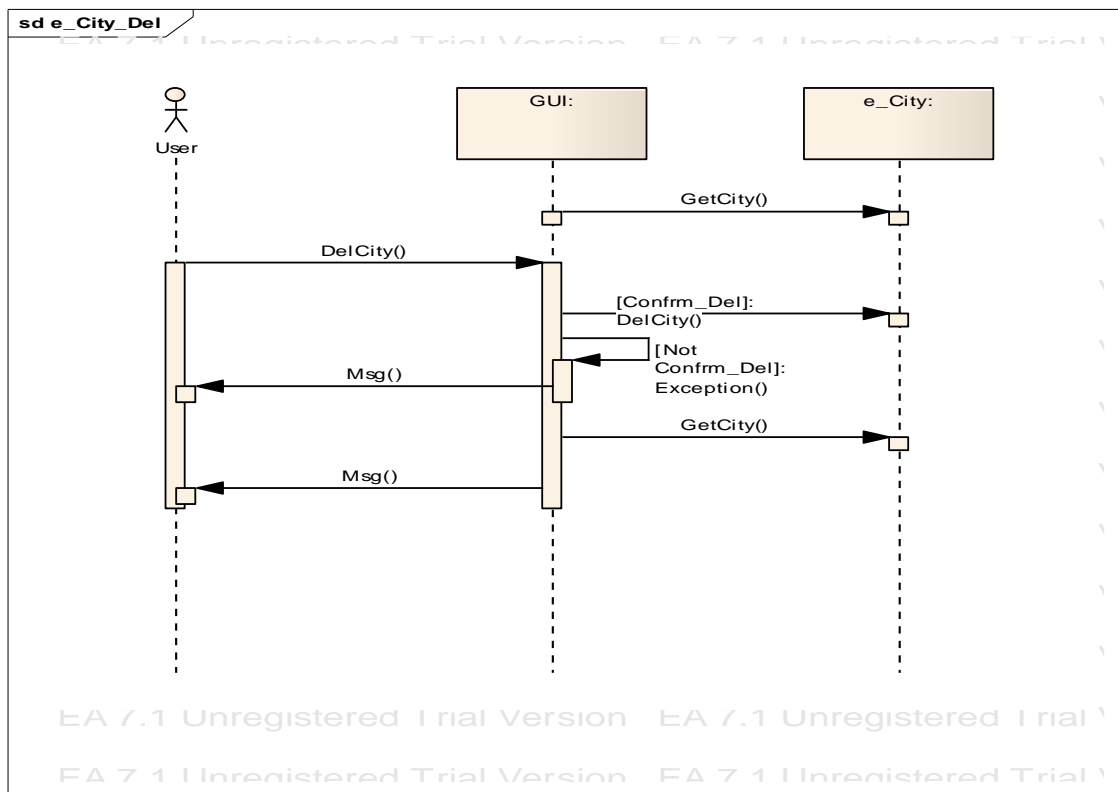


شکل د. 44: User_Updt

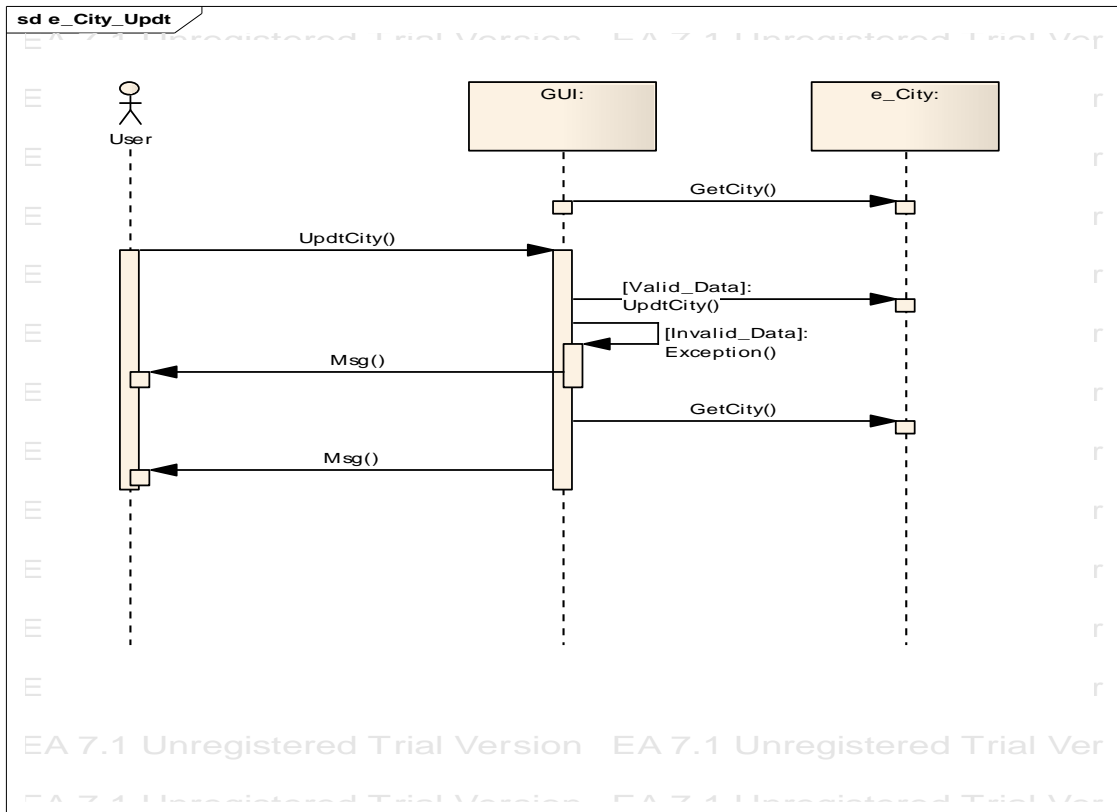
د.22. إعداد بيانات المدن City



شكل د.45: e_City_Add

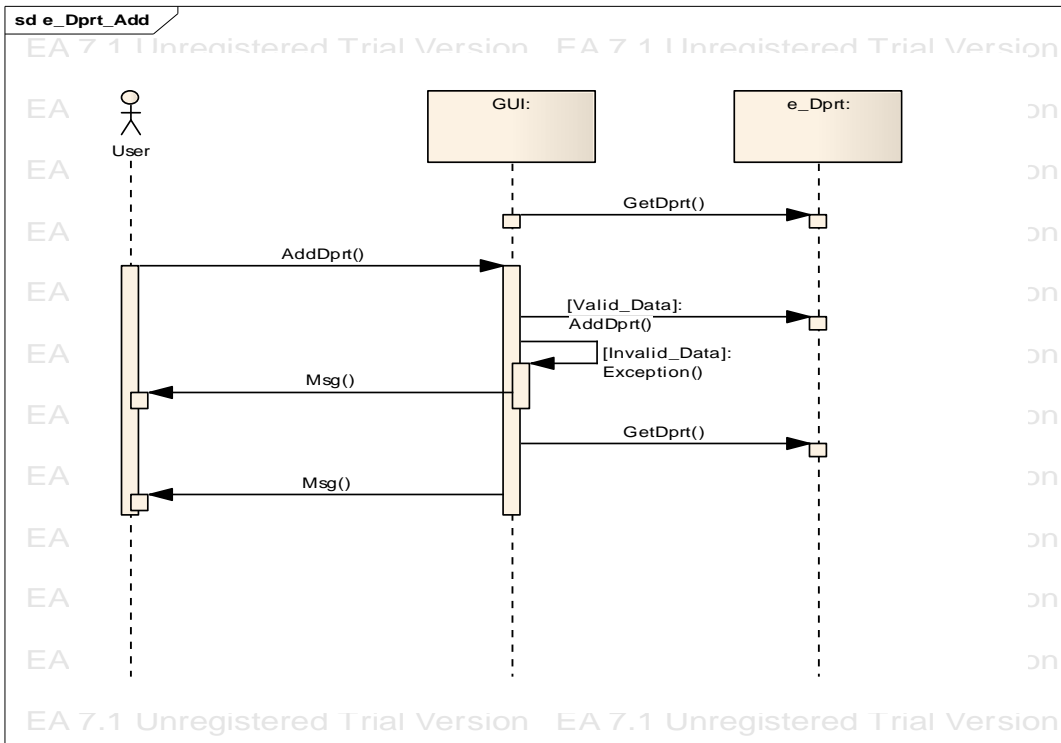


شكل د.46: e_City_Del

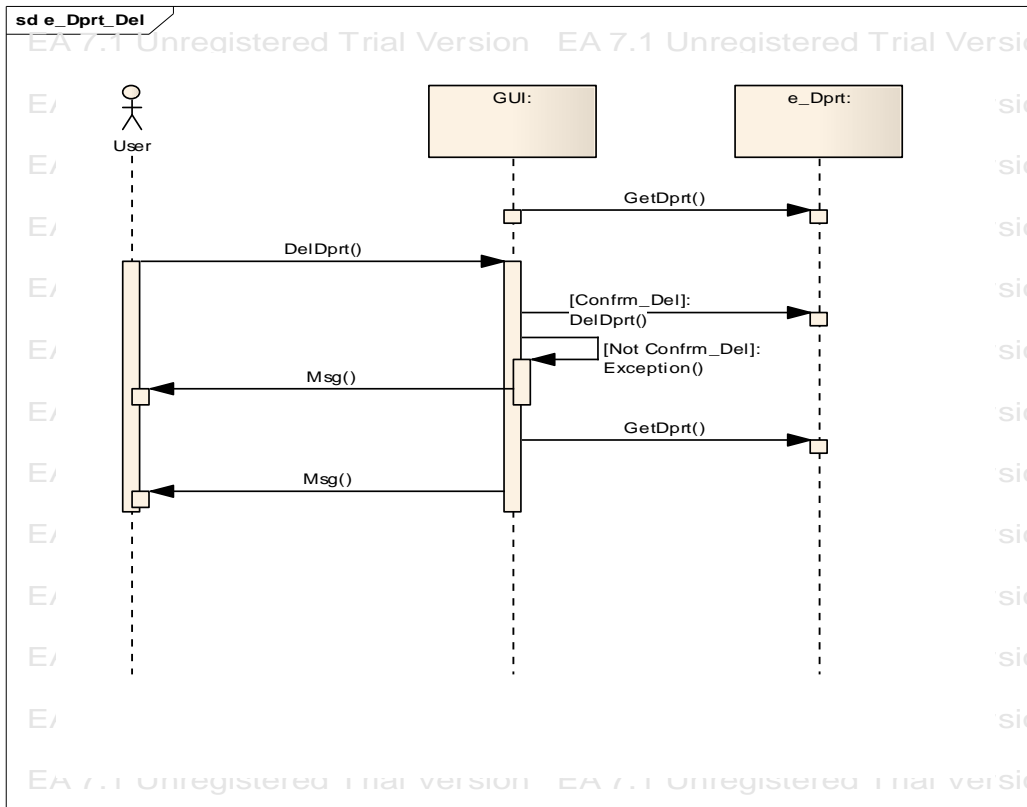


شکل د.47: e_City_Updt

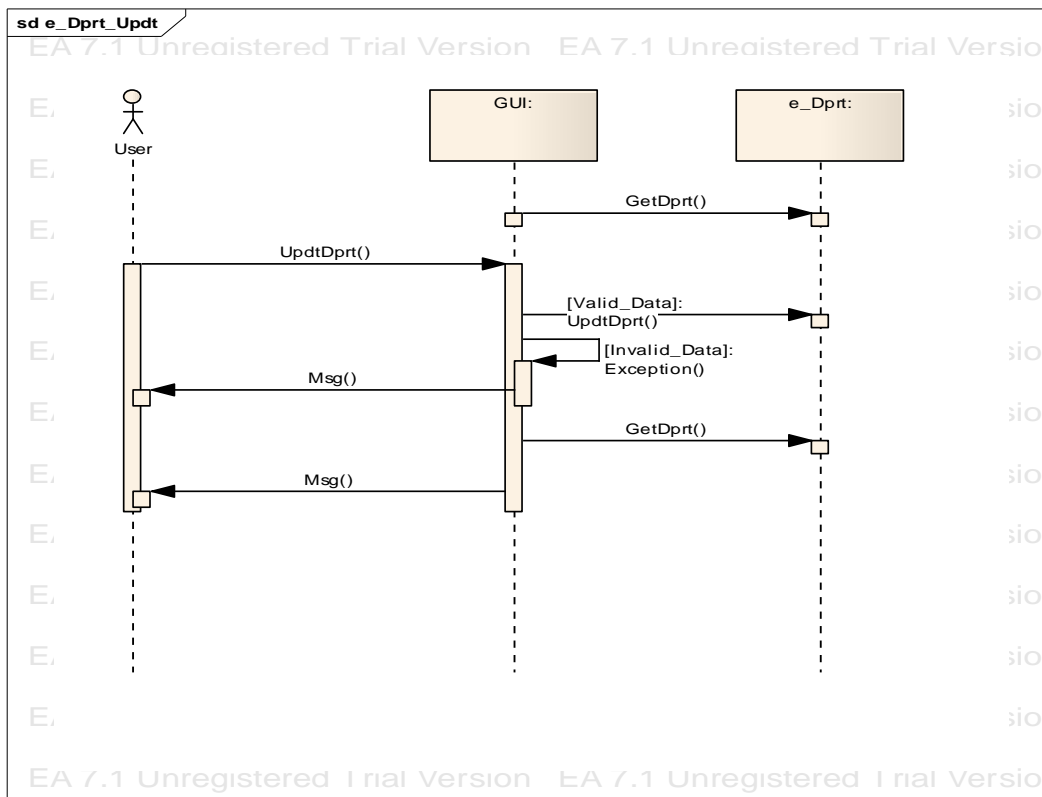
د.23. إعداد بيانات الأقسام Dprt



شکل د.48: e_Dprt_Add : Figure 6.83

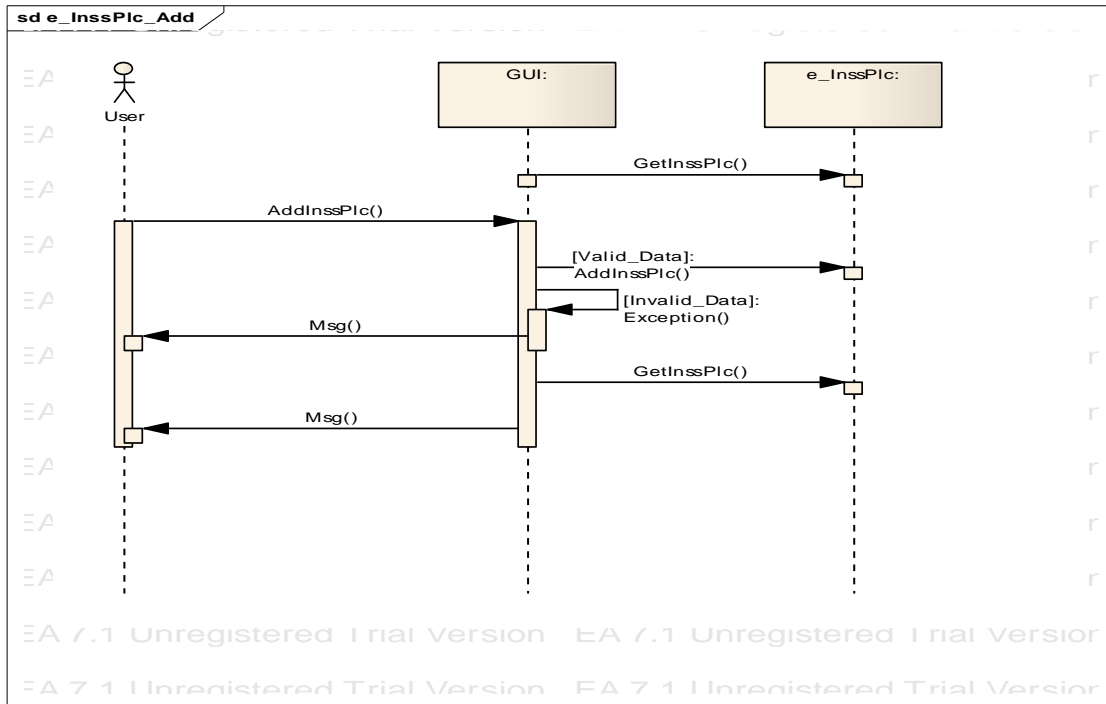


شکل د. 49: e_Dprt_Del

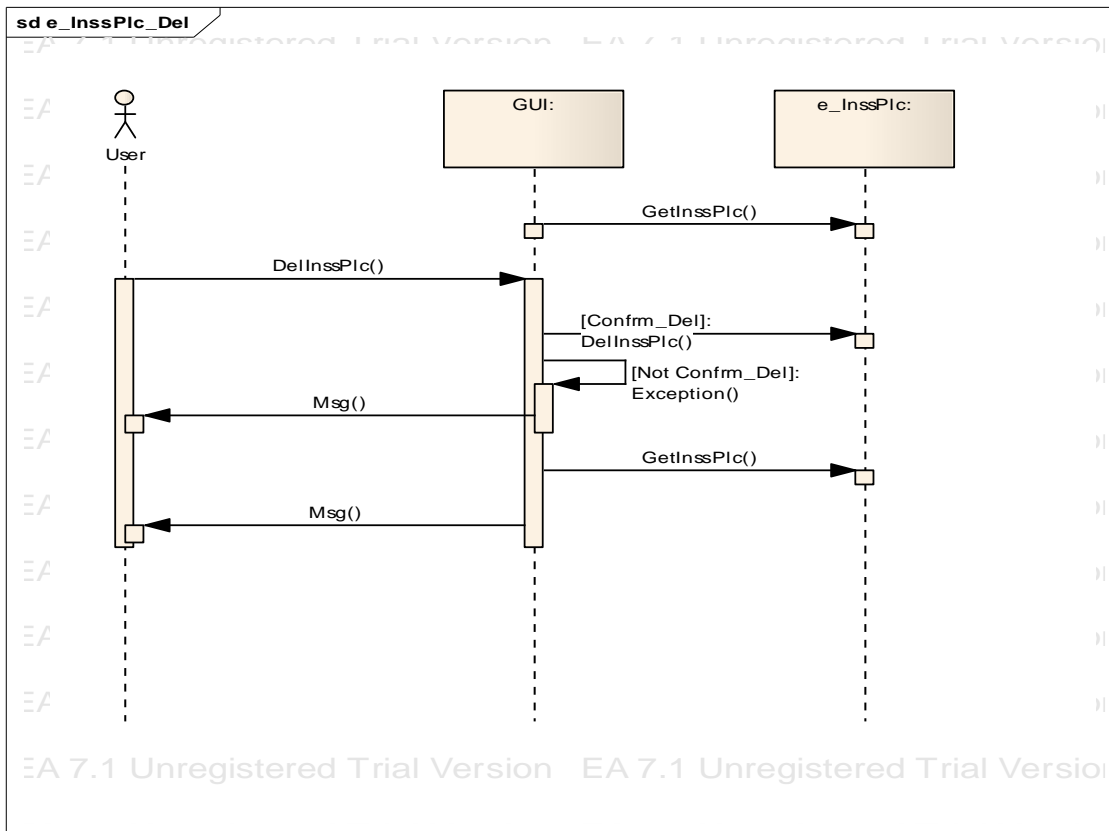


شکل د. 50: e_Dprt_Updt

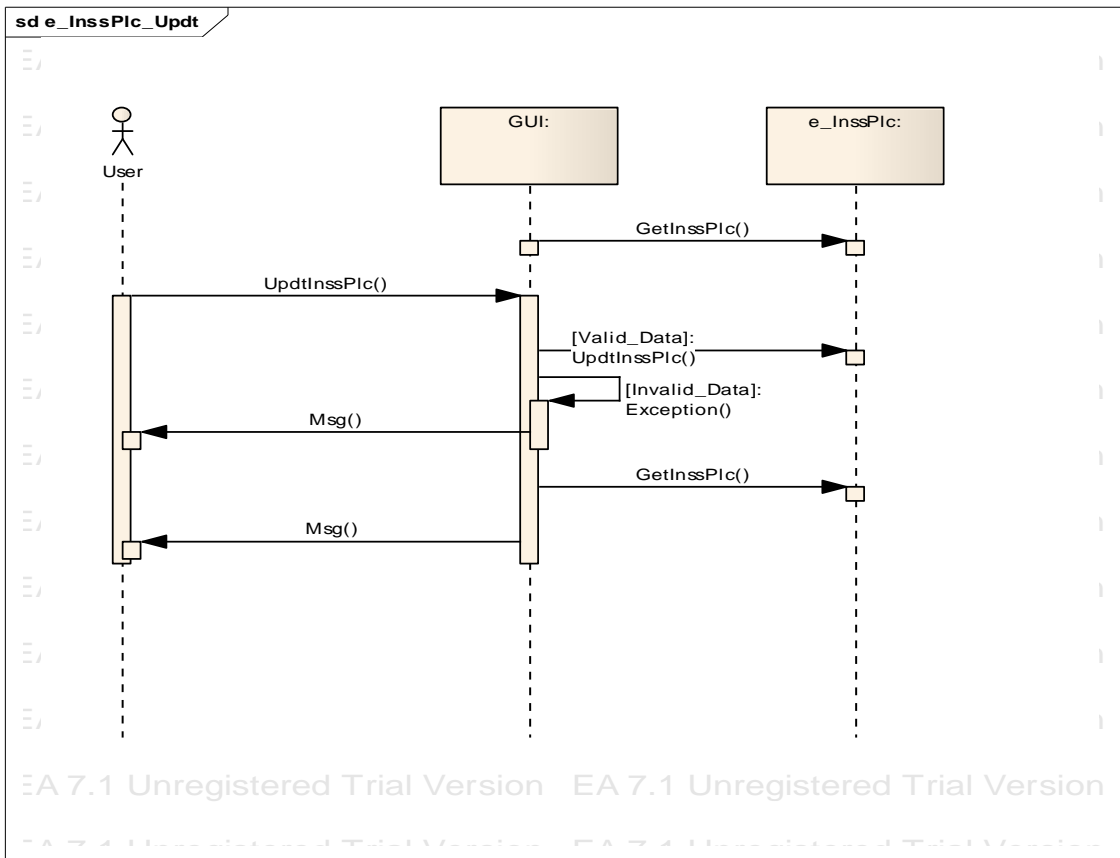
د.24. إعداد بيانات مكان إصدار البطاقة الشخصية IssuePlc



شكل د.51: e_InssPlc_Add

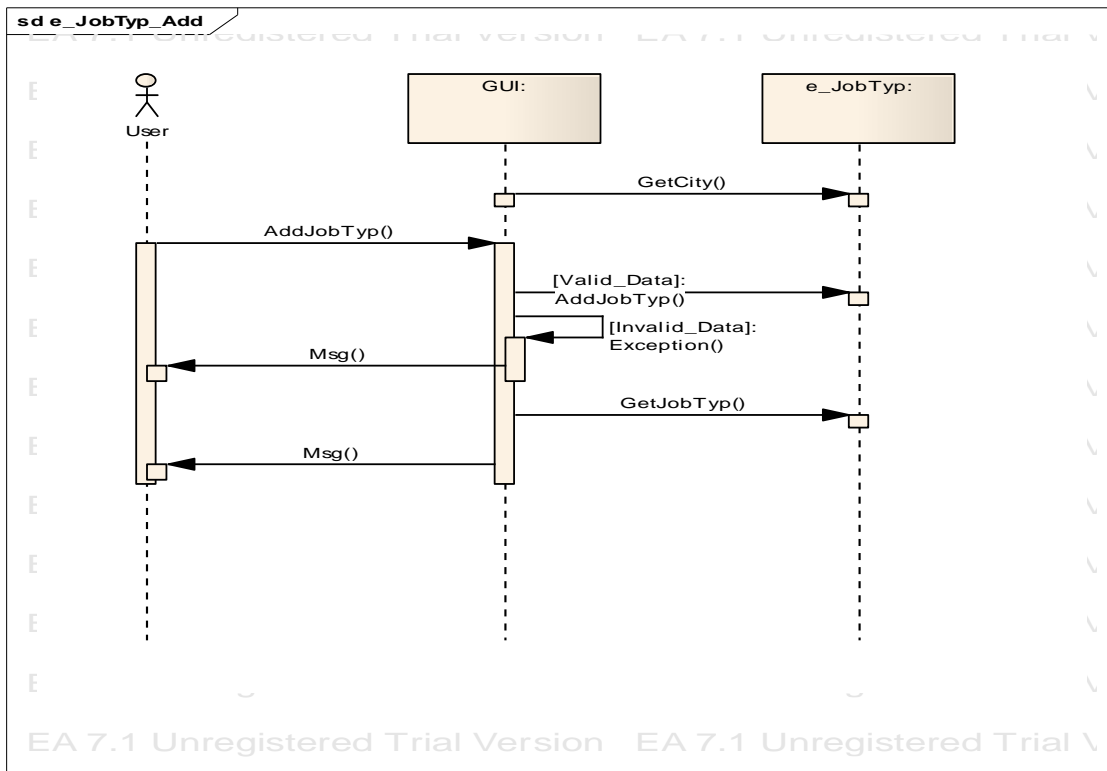


شكل د.52: e_InssPlc_Del

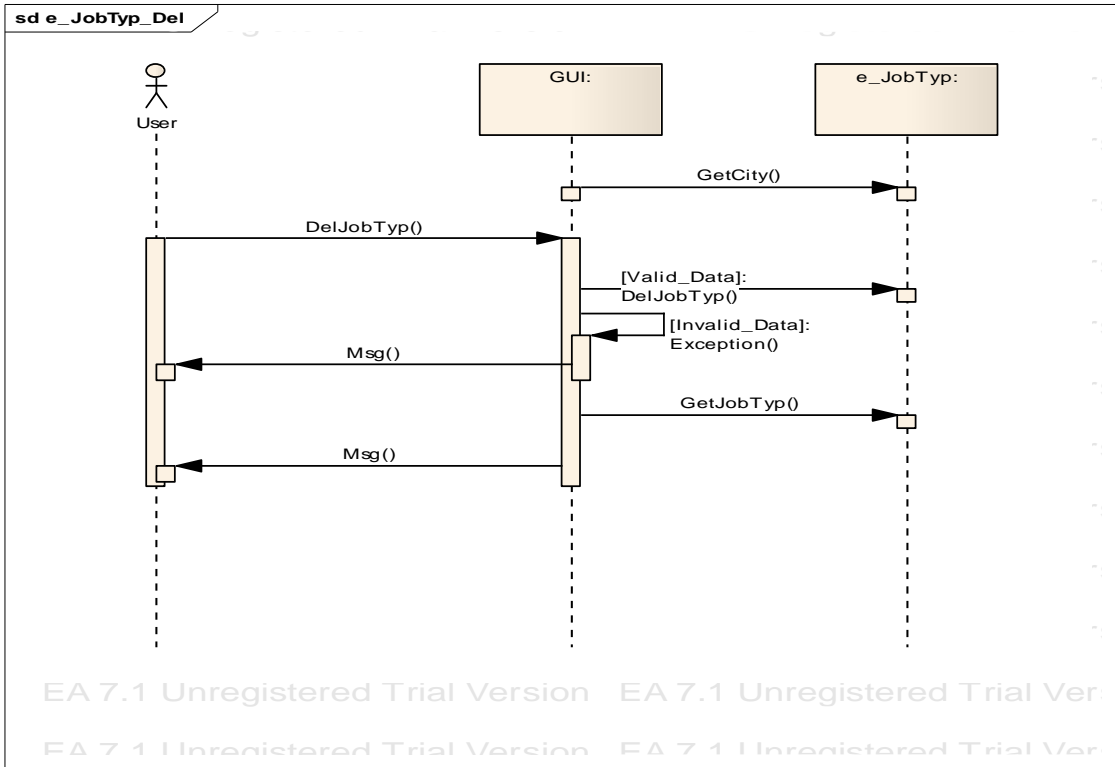


شکل د. 53: e_InssPlc_Updt

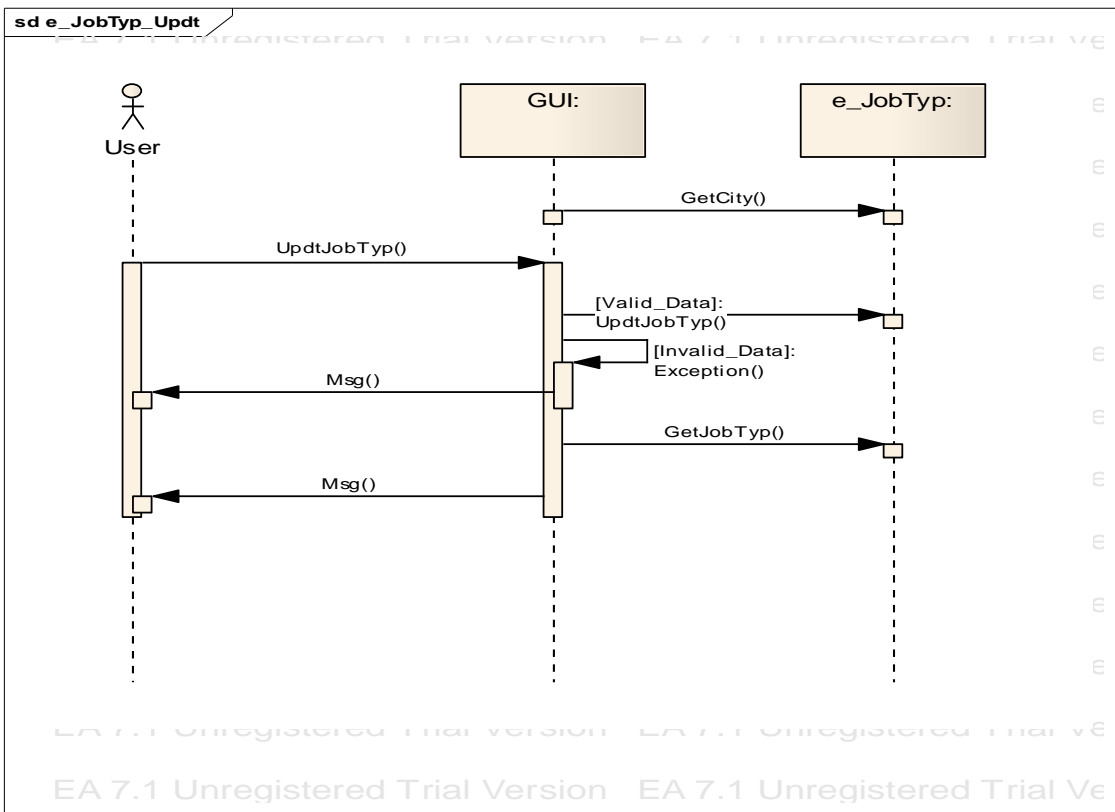
د. 25. إعداد بيانات مسميات الوظائف JobTyp



شکل د.54: e_JobTyp_Add

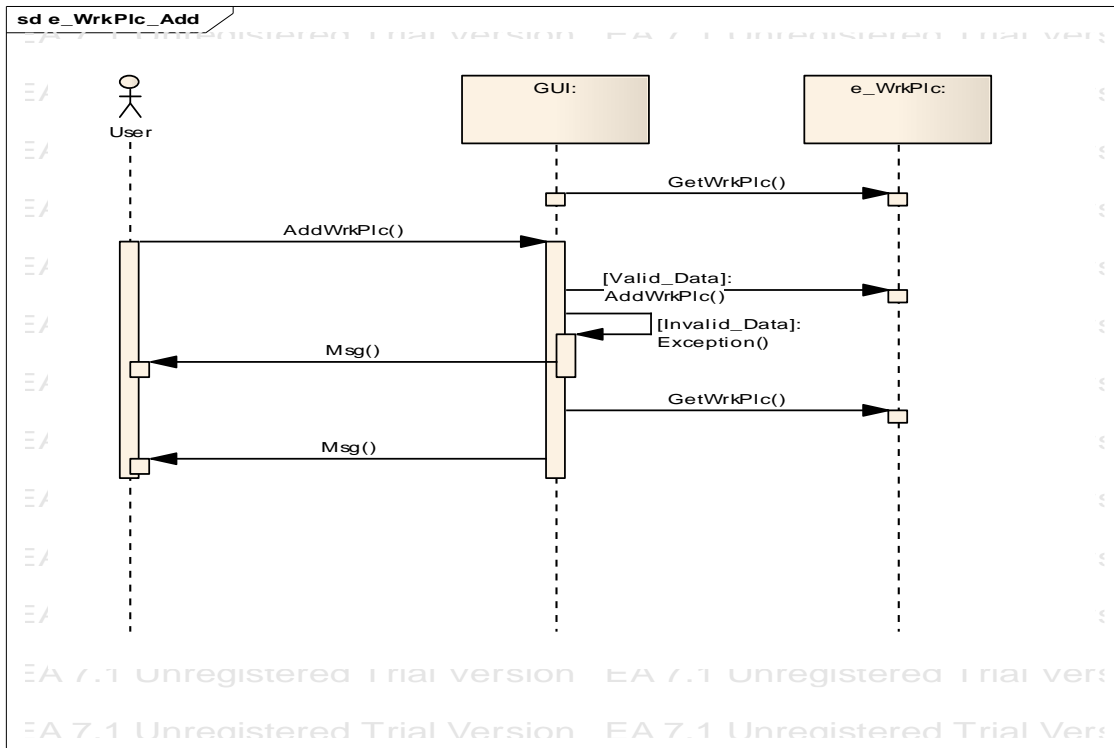


شکل د.55: e_JobTyp_Del

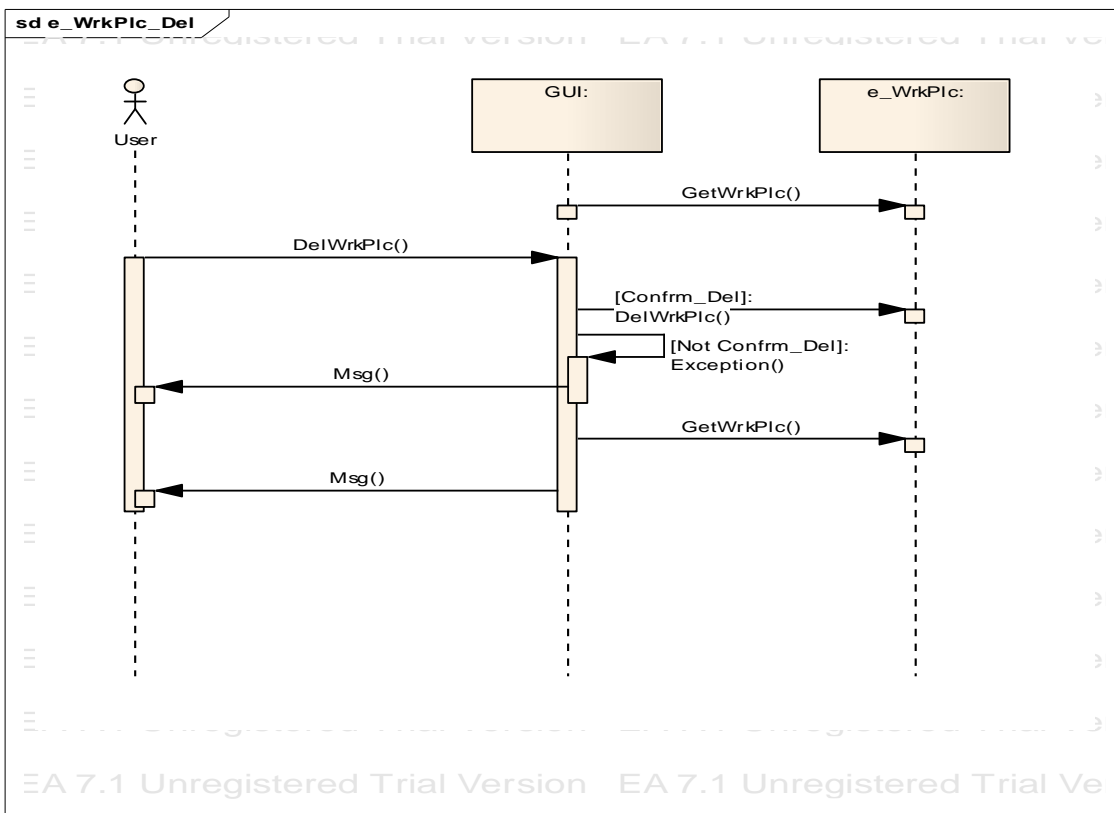


شکل د.56: e_JobTyp_Updt

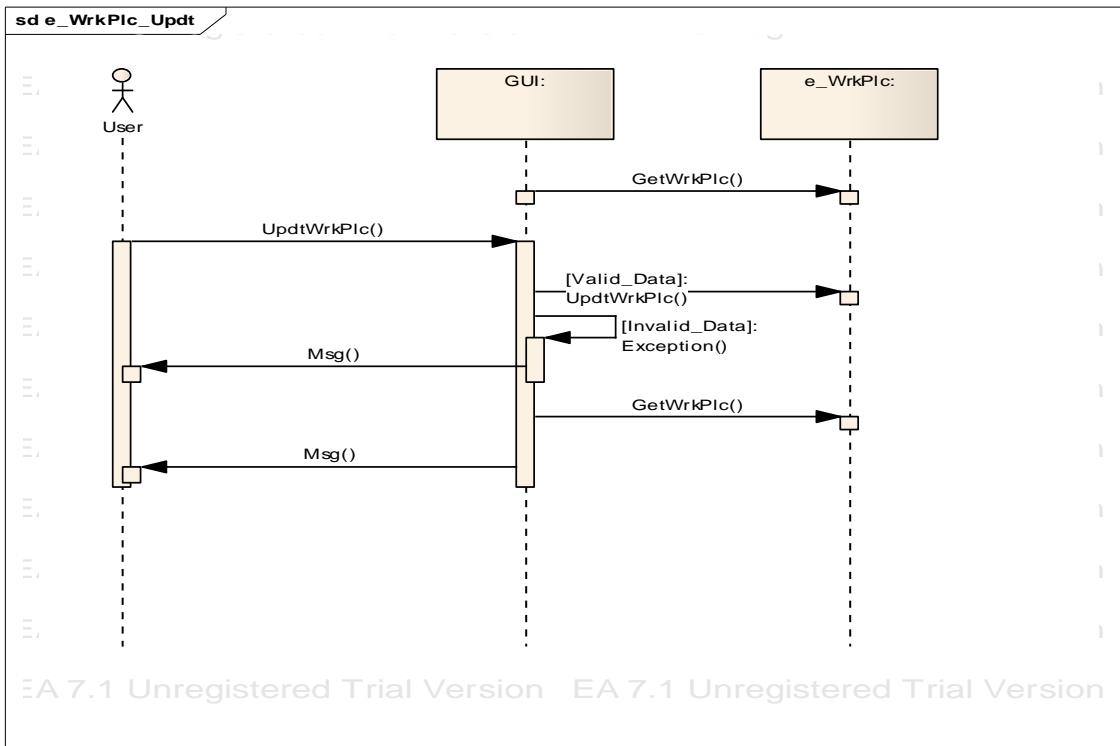
د.26. إعداد بيانات مواقع العمل WrkPlc



شكل د.57: e_WrkPlc_Add

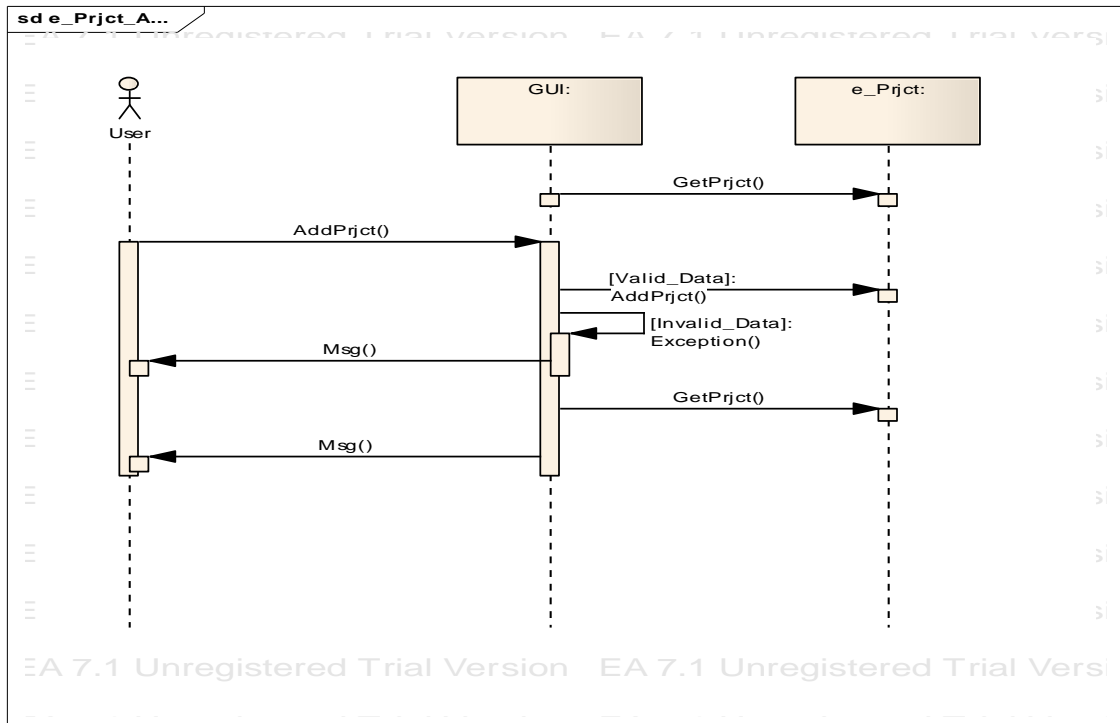


شكل د.58: e_WrkPlc_Del

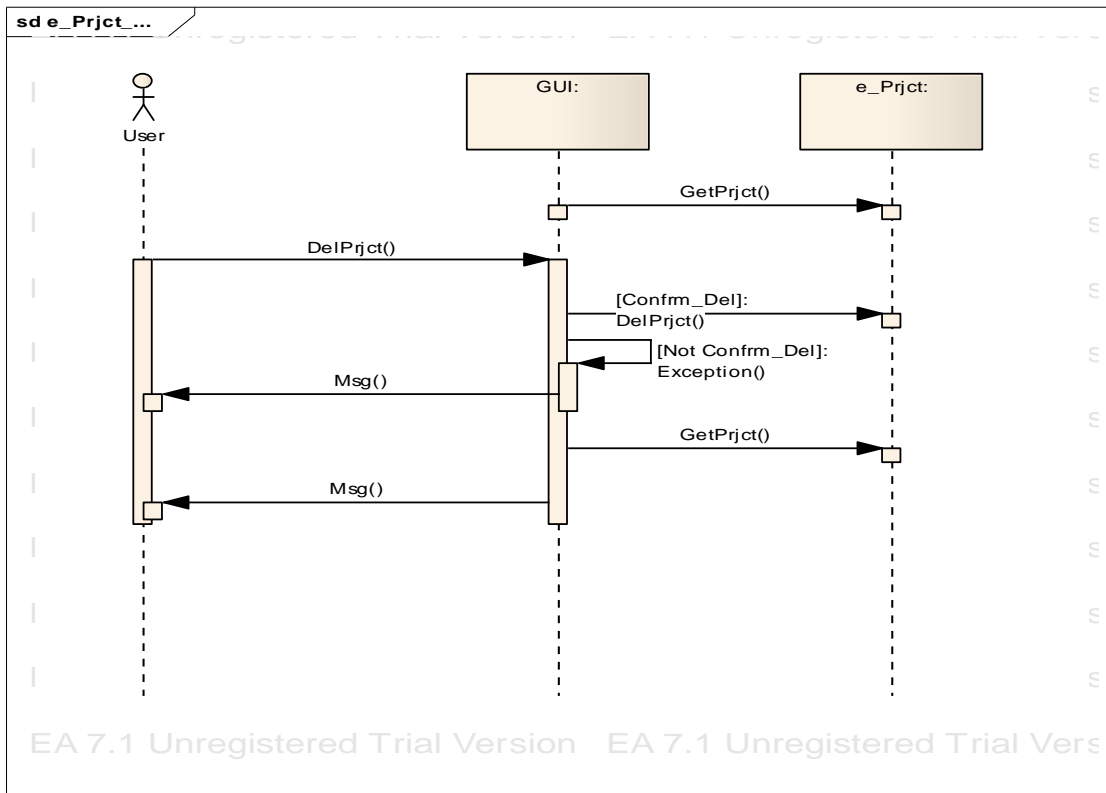


شکل د.59: e_WrkPlc_Updt : Figure 6.94

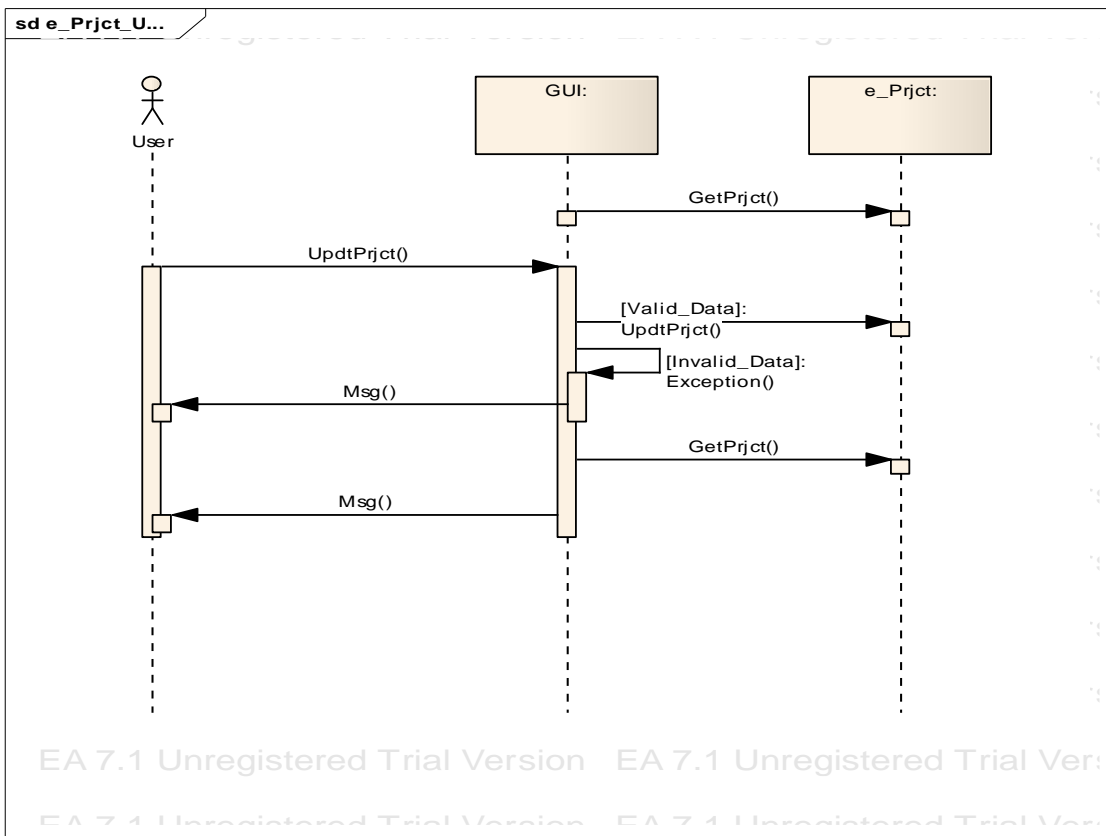
د.27. إعداد بيانات المشاريع Prjct



شکل د.60: e_Prjct_Add

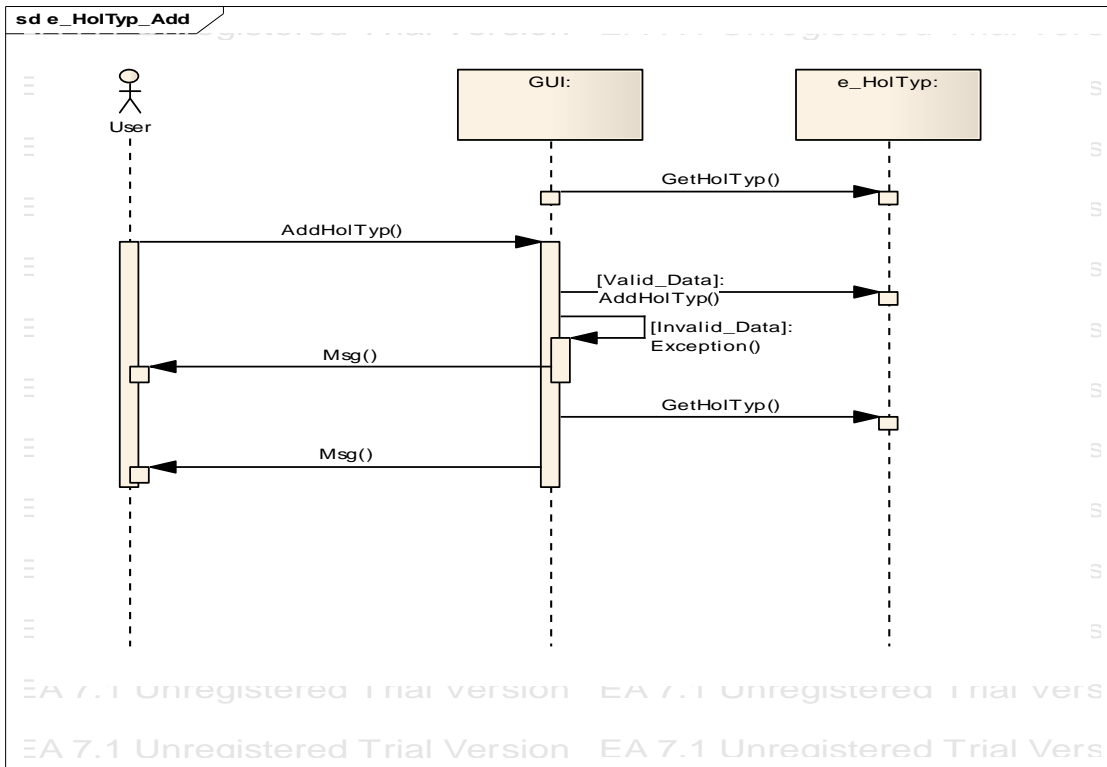


شکل د.61: e_Prjct_Del

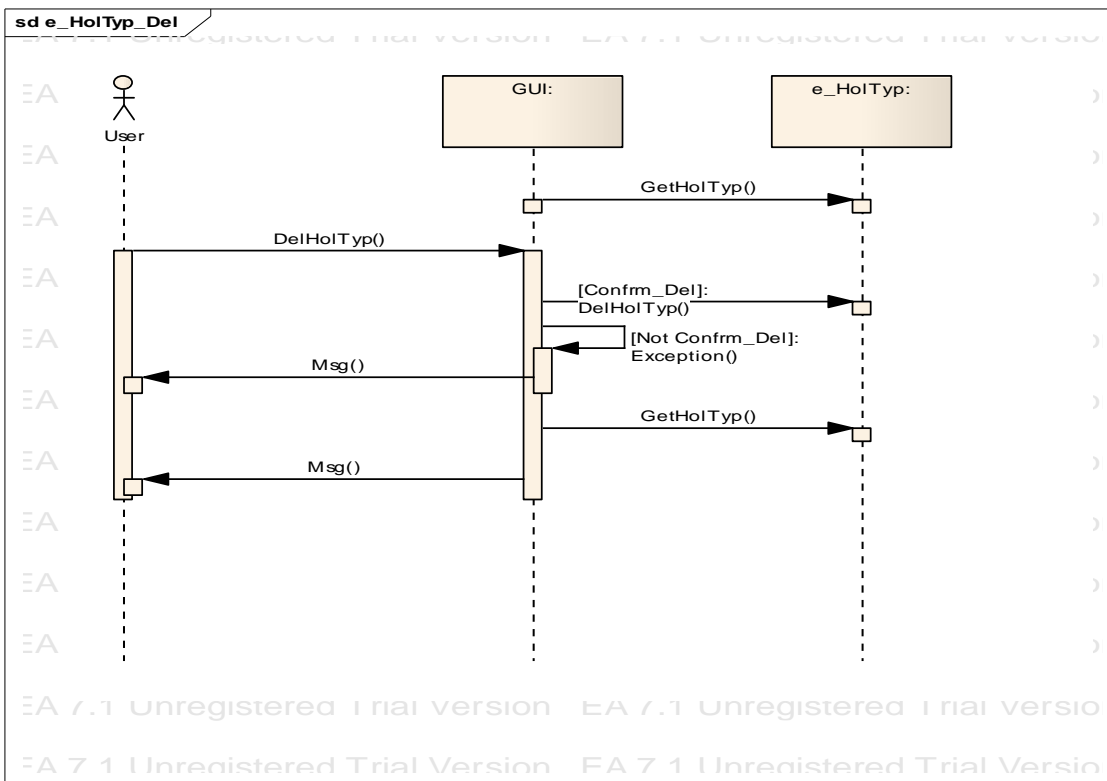


شکل د.62: e_Prjct_Updt

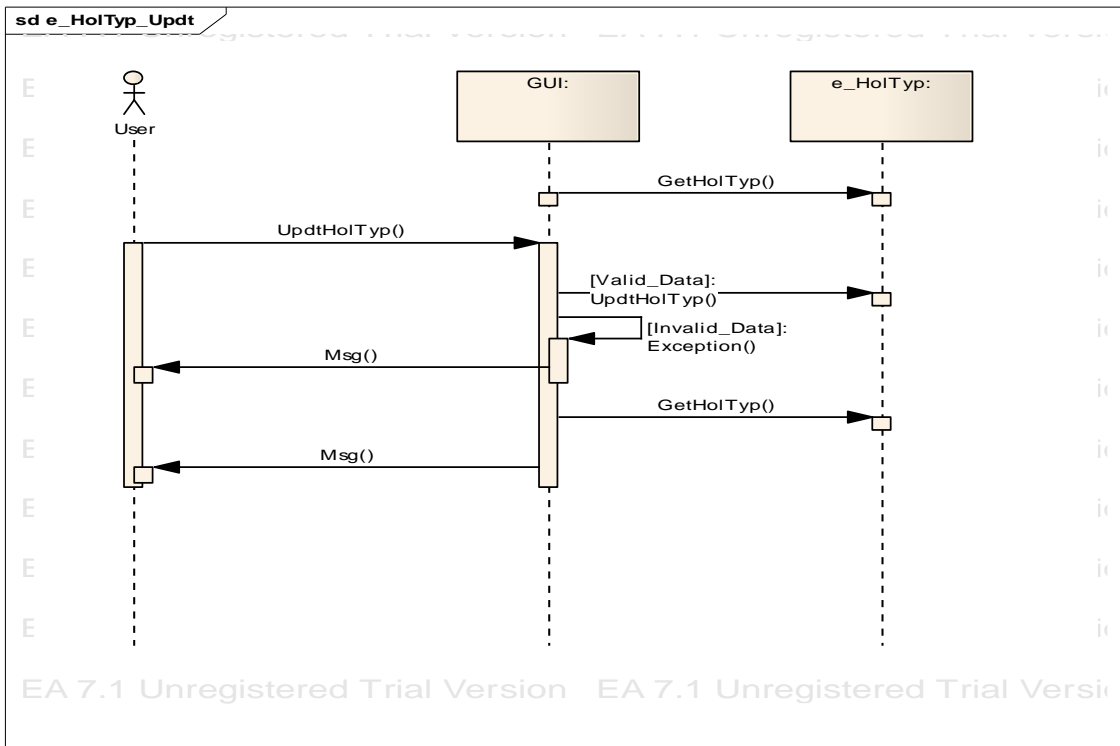
د.28. إعداد بيانات أنواع الإجازات HolTyp



شكل د.63: e_HolTyp_Add

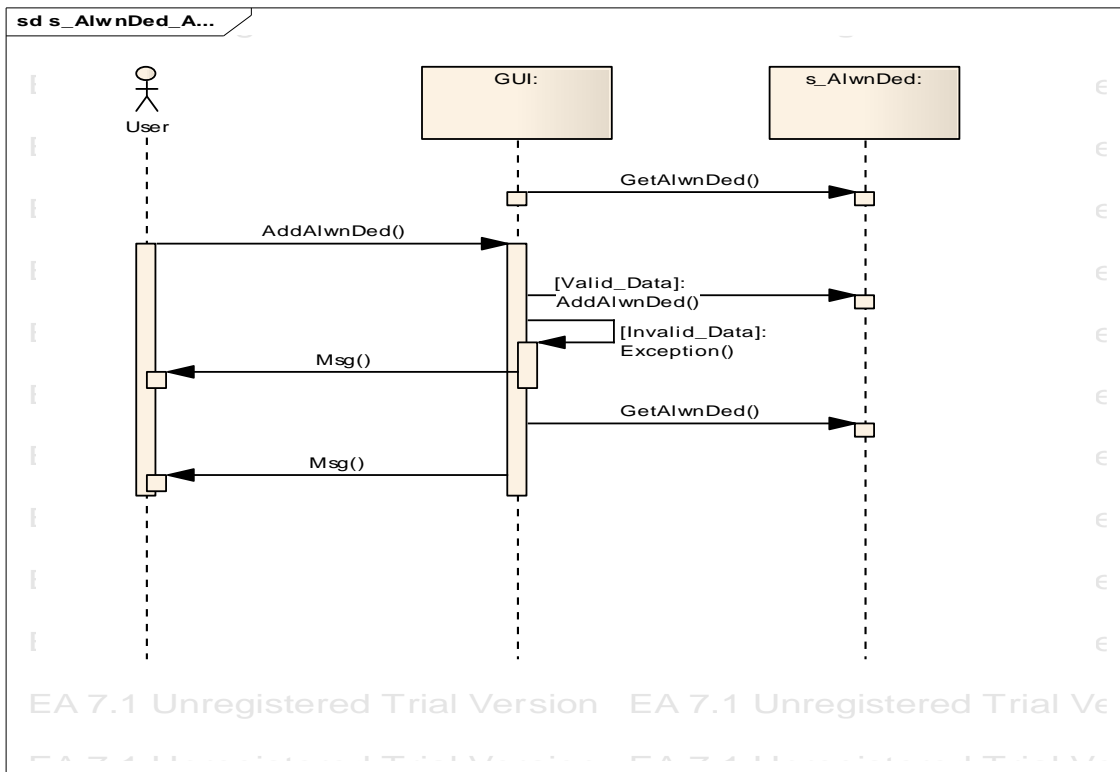


شكل د.64: e_HolTyp_Del

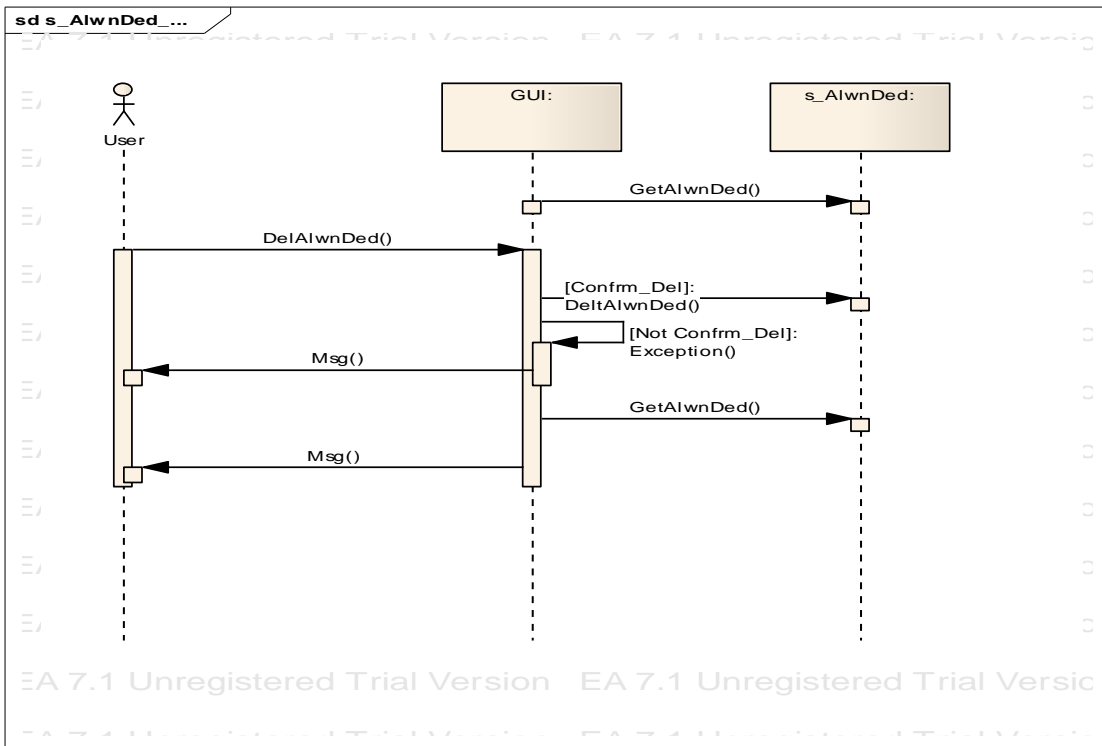


شکل د.65: e_HolTyp_Updt

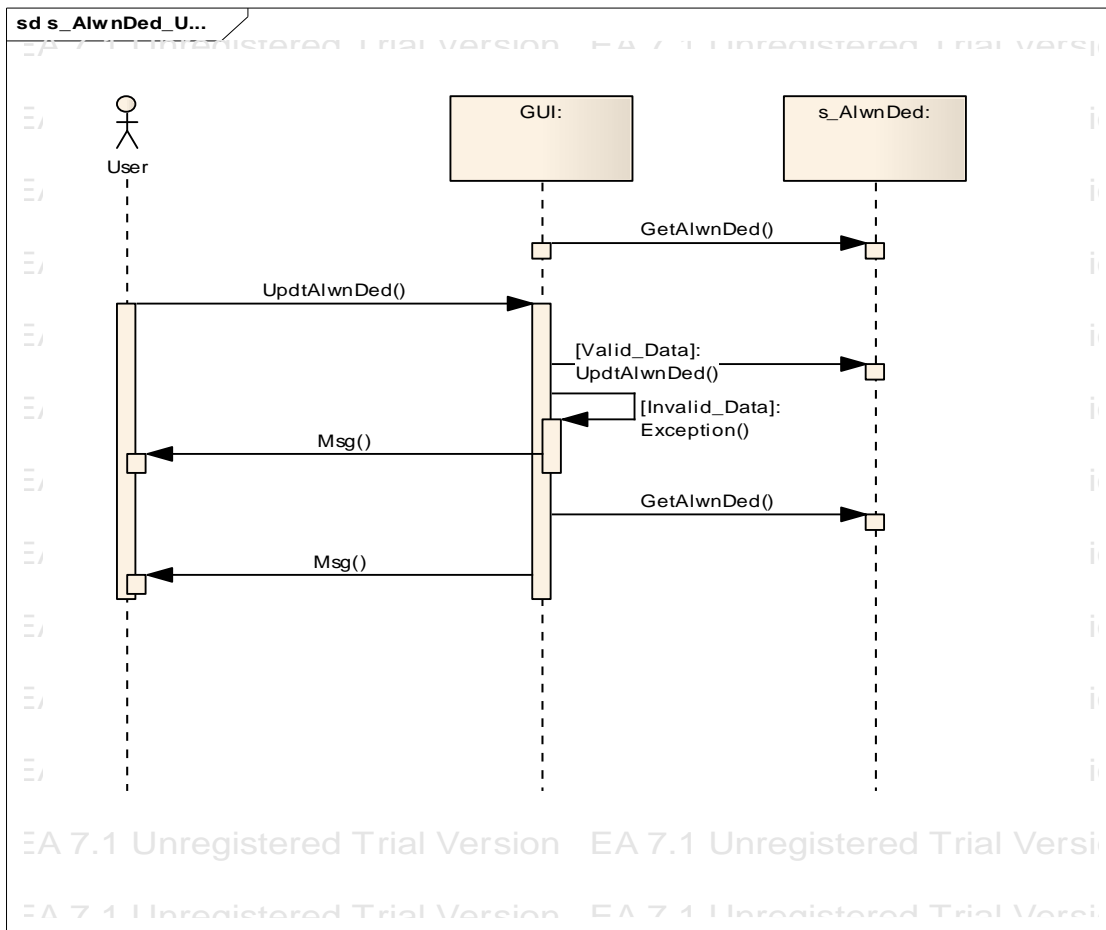
د.29. إعداد بيانات الإستحقاقات والإستقطاعات AlwDed



شکل د.66: s_AlwnDed_Add

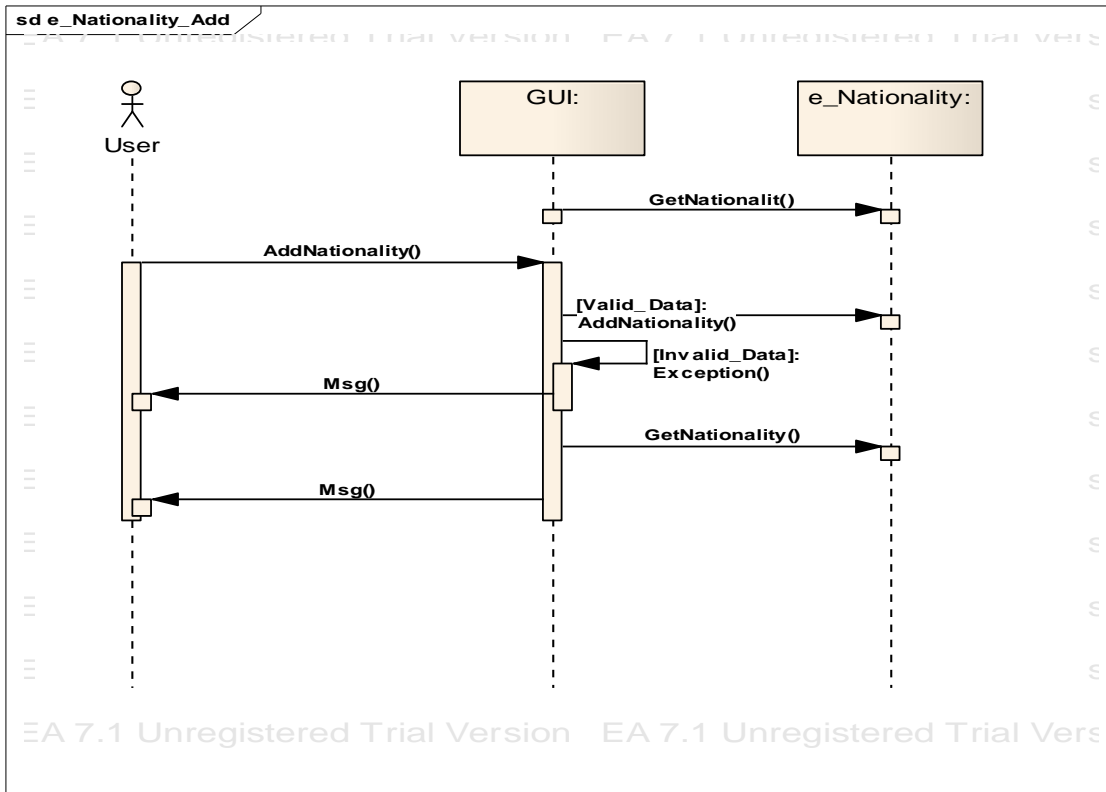


شکل د.67: s_AlwnDed_Del

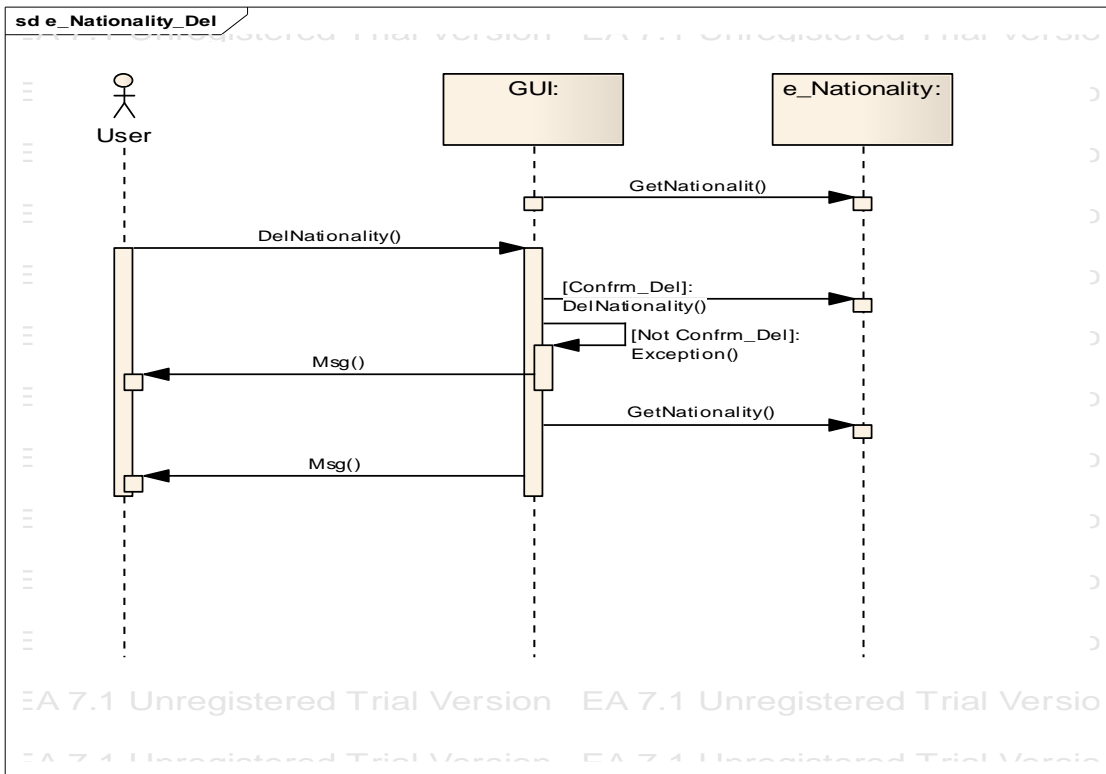


شکل د.68: s_AlwnDed_Updt

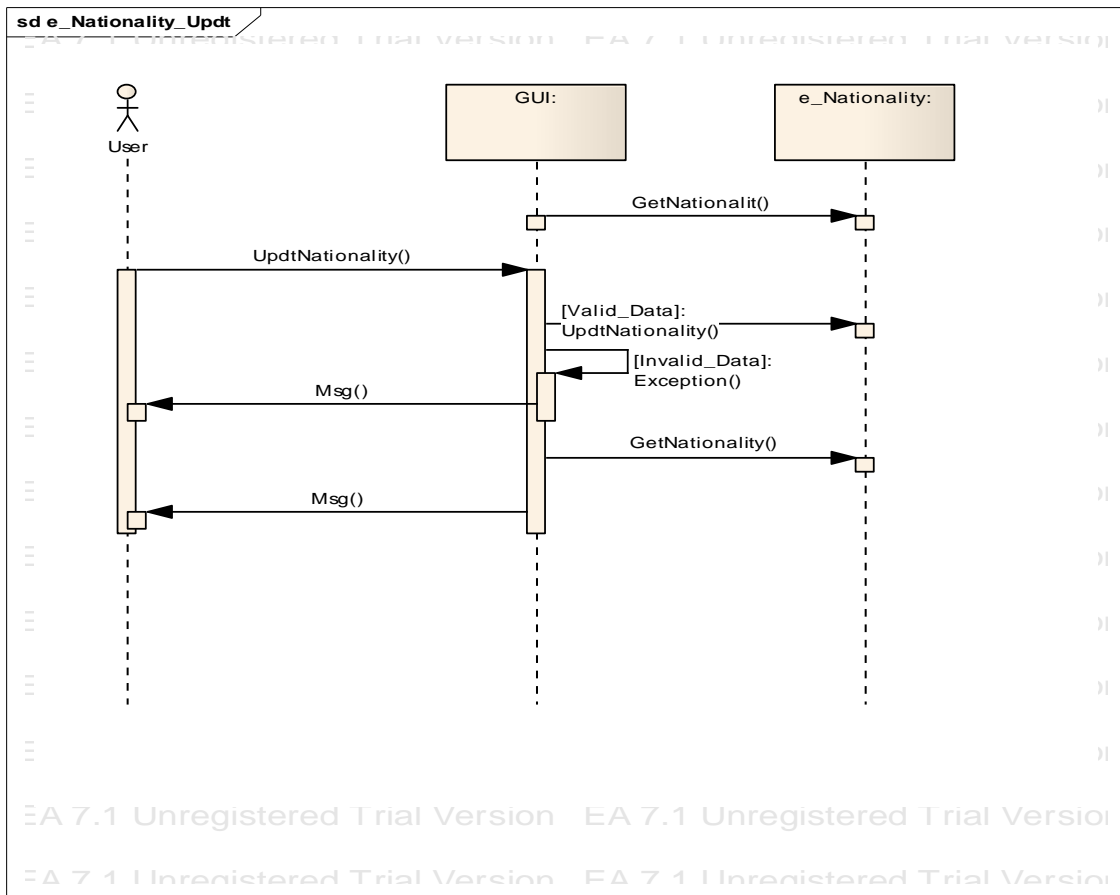
د.30. إعداد بيانات الجنسيات Nation



شكل د.69: e_Nationality_Add



شكل د.70: e_Nationality_Del



شکل د. 71: e_Nationality_Updt