



بسم الله الرحمن
الرحيم



تقييم أداء معلمي الرياضيات في المدارس الثانوية في محافظة طولكرم في فلسطين

Evaluation of Performance of Mathematics Teachers at Secondary
Schools at Tulkerm District In Palistine

بحث مقدم لنيل درجة دكتوراه
الفلسفة في التربية
(تخصص **إلهج وطارق** تدريس
الرياضيات)
حسام توفيق محمد ناصر

إشراف

أ. د. عبد العظيم زين العابدين

الخرطوم 2008م



شكر وتقدير



قال رسول الله صلى الله عليه وسلم:

"لا يشكر الله من لا يشكر الناس"

الشكر والتقدير للسوادن الشقيق التوأم
لفلسطين الحبيبة

الشكر والتقدير لجامعة السودان للعلوم
والتكنولوجيا العريقة

الشكر والتقدير لإستاذي الفاضل الدكتور
عبد العظيم زين العابدين



هيكل الدراسة



تكونت هذه الدراسة من خمسة فصول رئيسية هي: الفصل الأول واشتمل على مقدمة الدراسة ومشكلتها وأهميتها وأهدافها وفرضياتها وحدودها وتعريف مصطلحاتها.

الفصل الثاني واشتمل على الإطار النظري المتعلق بالدراسة والدراسات السابقة ذات العلاقة العربية منها والأجنبية.

واشتمل الفصل الثالث على مجتمع وعينات ومنهج الدراسة وأدواته من حيث (الوصف والصدق والثبات) كما اشتمل على متغيرات الدراسة وخطوات تطبيقها وأخيراً على الأساليب الإحصائية المستخدمة فيها، والفصل الرابع



مقدمه



تقوم العملية التعليمية على ثلاثة عناصر،
وهي: المنهاج والطلاب و**المعلم**، وتعدّ
هذه العناصر إضافة إلى المؤسسة
التعليمية، المكونات الأساسية لهذه
العملية.

ويعتبر **المعلم** من أهم هذه العناصر وان
العناية بمدى إتقانه وتدريبه ومتابعته بعد
تسلم هذه الوظيفة هي الضمان لاستمرار
العملية التعليمية العلمية بالصورة التي
ننشدّها.



وبشكل عام، إذا أردنا مهندساً متميزاً،
وطبيباً بارعاً، وإدارياً متمرساً، ومزارعاً
متميزاً في زراعته، وتاجراً عارفاً لقوانين
تجارته،... ينبغي أن نوفر له **معلماً** متميزاً
يفتح له أبواب العلم، ويشحذ همته ويستحث
طاقاته للتعلم.

ولمعلم **الرياضيات** دور هام في العملية
التعليمية؛ إذ يسهم في تنمية طلابه في
العديد من الجوانب المعرفية والوجدانية
والقدرة على البرهان، وحل المشكلات،



مشكلة الدراسة



من خلال اطلاع الباحث على أدبيات الدراسات السابقة في مجال إعداد **المعلم** وتدريبه، وجد أن الآراء متضاربة حول هوية **المعلم** الناجح والفعال وخصائصه، كما أن نتائج الدراسات لم تتفق على هذه الخصائص ولا على طريقة الحصول عليها.

وبالتحديد فإن مشكلة الدراسة الحالية حُددت بالسؤالين الرئيسيين الآتيين :

السؤال الأول: (ما درجة امتلاك **معلمو**

الرياضيات في المدارس الثانوية في محافظة طولكرم للكفايات اللازمة للتدريس؟)

السؤال الثاني: (ما درجة ممارسة **معلمي**



أهداف الدراسة



- تسعى الدراسة الحالية إلى تحقيق الأهداف الآتية:
 - تقييم أداء **معلمي الرياضيات** في المدارس الثانوية في محافظة طولكرم بفلسطين وفقاً لمعايير الكفايات المطلوبة في المعلم.
 - الوصول إلى صيغة تعيين الكفايات والمهارات اللازمة لإعداد **المعلم** ليؤدي دوره بالصورة المرجوة.
 - المساهمة في وضع خطط لإعداد **المعلمين** وتدريبهم.
 - الخروج بمجموعة من النتائج قد تفيد المهتمين بإعداد **المعلمين** وتأهيلهم قبل الخدمة وأثنائها.
 - محاولة حصر مجموعة الكفايات التدريسية



أهمية الدراسة



- وتكمن أهمية الدراسة الحالية فيما يأتي:
 - معرفة واقع الأداء التعليمي **لمعلمي الرياضيات** في المدارس الثانوية بغية تطوير أدائهم.
 - تضيف الدراسة الحالية أداة للباحثين يمكن الاعتماد عليها في تقييم **معلمي الرياضيات**.
 - ربما تفيد نتائج هذه الدراسة القائمين على أمر تقييم **المعلمين** وتدريبهم في تصحيح مسار إعداد المعلم.
 - قد تساهم هذه الدراسة في تطوير خطة إعداد **المعلم** وتدريبه ، التي تسعى وزارة التربية والتعليم إلى تنفيذها حاليا .



أهمية الدراسة



- تلقي هذه الدراسة الضوء على واقع **معلمي الرياضيات** في المدارس الثانوية، والذي يتمشى مع سياسة وزارة التربية والتعليم الفلسطينية لبناء و تطوير المناهج الدراسية وتطوير العملية التربوية.
- قد تساعد هذه الدراسة في تطوير الإشراف التربوي، من خلال إعداد نموذج لوسيلة تقويم أداء **معلم الرياضيات** في حجرة الدراسة.
- قد تفتح هذه الدراسة الأبواب لإجراء المزيد من الدراسات والبحوث في مجال الكفايات التدريسية الخاصة.



أسئلة الدراسة



تسعى الدراسة الحالية وبشكل محدد للإجابة عن
الأسئلة الآتية:

- هل تتوفر الكفايات اللازمة للتدريس لدى **معلمي الرياضيات** في المدارس الثانوية في محافظة طولكرم في فلسطين.
- هل يمارس **معلمو الرياضيات** في المدارس الثانوية في محافظة طولكرم في فلسطين الكفايات اللازمة للتدريس.
- هل توجد علاقة ارتباطية بين درجة امتلاك الكفايات اللازمة للتدريس ودرجة ممارستها من قبل **معلمي الرياضيات** في المدارس الثانوية في محافظة طولكرم؟
- هل يوجد فسيحة ذات دلالة إحصائية عند مستوى



حدود الدراسة



- تقتصر هذه الدراسة على **معلمي الرياضيات** في المدارس الثانوية الحكومية في محافظة طولكرم بفلسطين.
- أجريت هذه الدراسة في الفصل الأول من العام الدراسي 2007/2008.



مجتمع وعينات الدراسة



يتكون مجتمع الدراسة من جميع **معلمي الرياضيات** في المدارس الحكومية في محافظة طولكرم والبالغ عددهم **103 معلماً ومعلمة** منهم **53 معلماً و 50 معلمة**. ويتكون مجتمع المدراء من **48 مديراً ومديرة** منهم **25 مديراً و 23 مديرة**.



عينات الدراسة



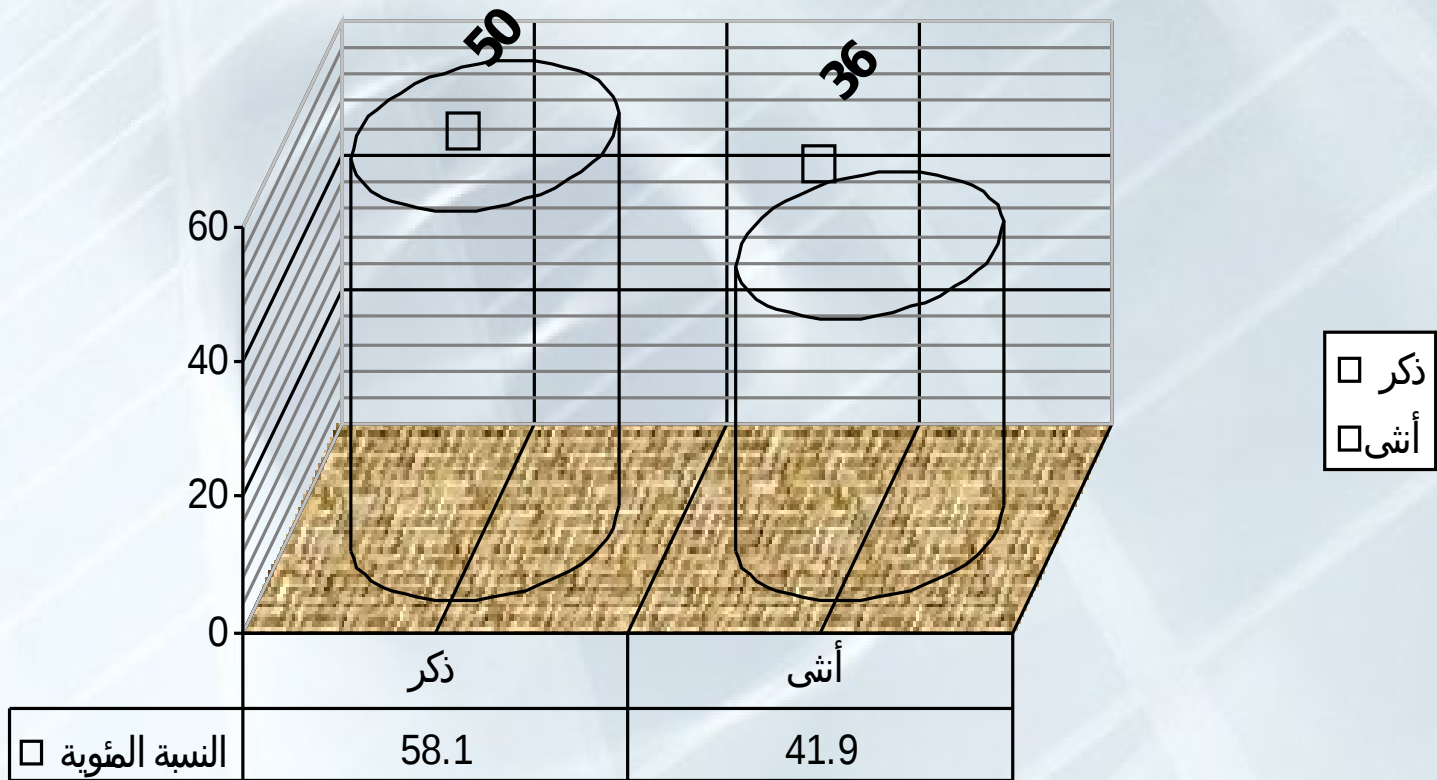
1- عينة المعلمين:

أ- المعلمين الذين طبقت عليهم استبانة الدراسة:

قام الباحث بتوزيع الاستبانة على جميع أفراد مجتمع الدراسة البالغ عددهم (103) معلماً ومعلمة، وبلغت حصيلة الجمع (96) استبانة استبعد منها (10) استبانة بسبب عدم استيفاء المعلومات وعدم قابليتها للتحليل الإحصائي، ليبقى حجم عينة الدراسة (86) معلماً ومعلمة، والتي تشكل



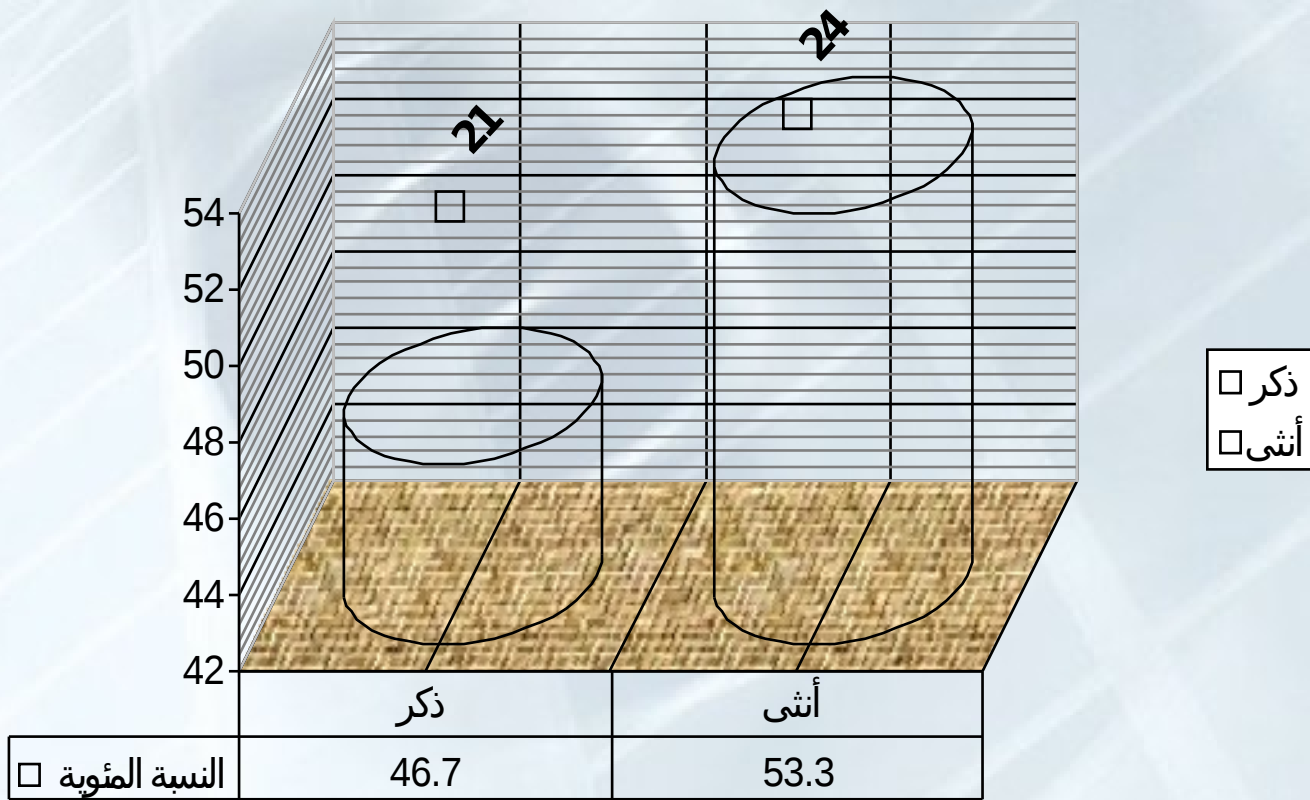
عينة المعلمين الذين طبقت عليهم استبانة الدراسة





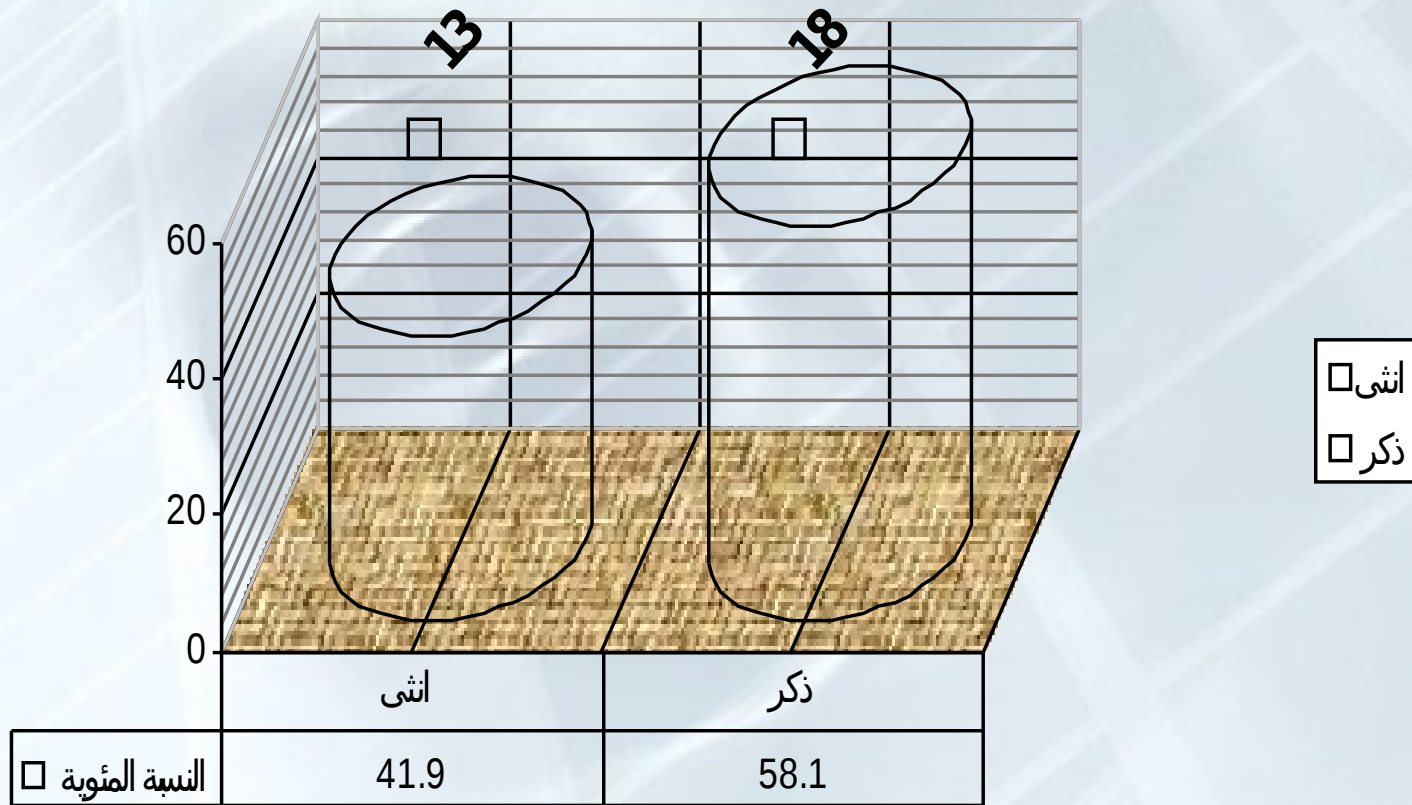
**ب- عينة المعلمين الذين طبقت عليهم
بطاقة الملاحظة:**

قام الباحث بصحبة المشرف والمشرفة
التربويين بتطبيق استمارة الملاحظة على
عينة من **المعلمين** تم اختيارهم بالطريقة
القصدية حسب إمكانية الوصول إليهم
بالاتفاق مع المشرف والمشرفة
التربويين ، وقد بلغ حجم هذه العينة (45)
معلما ومعلمة، أي ما نسبته (43%) من
مجتمع الدراسة





2- عينة مديري المدارس الذين أجريت معهم المقابلات :
قام الباحث بمقابلة عينة من المديرين اختارهم الباحث بطريقة قصدية حسب إمكانية الوصول إليهم ، وقد بلغ حجم هذه العينة (31) مديرا ومديرة ، أي ما نسبته (64.5%) من مجتمع مديري المدارس الثانوية في محافظة طولكرم .





أدوات الدراسة

المقابلة:

تضمنت اداة المقابلة مجموعة من الأسئلة المغلقة تقيس تقييم المديرين لمجموعة من القضايا التي تؤثر على أداء معلم الرياضيات بحيث يستجيب المديرون على هذه الأسئلة إما سلباً أو إيجاباً فقط.

□□□□	□□□□□□
□	□

كما تضمنت مجموعة من الأسئلة التي تقيس تقييم مدراء المدارس لاداء معلمي الرياضيات،

0	1	2	3	4	5	6	7	8	9	10
ت	ف	ق	ر	ا	م	ع	ن	س	ب	م
□	□	□	□	□	□	□	□	□	□	□
الاستبانة التي وجهت للمعلمين .										



أدوات الدراسة



بطاقة الملاحظة:

قام الباحث ببناء محاور و فقرات بطاقة الملاحظة التي تهدف إلى قياس تقييم أداء معلمي الرياضيات أثناء ممارستهم لتدريس الرياضيات وذلك بالاستناد الى محاور و فقرات استبانة الدراسة، وقد قام الباحث بتنظيم (45) زيارة صفية لمعلمي الرياضيات برفقة المشرف والمشرفة التربويين ، وكإضافة حديثة لأسلوب الملاحظة قام الباحث بتوثيق بعض الزيارات باستخدام تقنية التصوير باستخدام الفيديو.



استخدم الباحث في هذه الدراسة المنهج الوصفي التحليلي الذي يصف الظاهرة الموصوفة كما هي في الواقع ولمناسبتها لأهداف الدراسة.

وقد اشتملت هذه الدراسة على المتغيرات المستقلة والتابعة التالية:

المتغيرات المستقلة: 1- جنس المعلم ، 2- المؤهل العلمي للمعلم ،

3- سنوات الخبرة للمعلم ، 4- عدد الدورات التي شارك فيها المعلم.

المتغيرات التابعة: وتمثلت في التالي:

1- الفقرات التي تقيس امتلاك كفايات التدريس وممارستها



توصل الباحث إلى مجموعة من النتائج والتي
كان أهمها ما يلي علما بأن المعيار الذي اعتمده
الباحث للامتلاك او الممارسه هو (70%):
1- أن الدرجة الكلية لامتلاك الكفايات لدى
معلمي الرياضيات في المدارس الثانوية
في محافظة طولكرم كانت بدرجة كبيرة
جدا إلا أنها تراوحت على المجالات
الفرعية بين كبيرة جدا وكبيرة بمعنى أن
المعلمين يمتلكون جميع الكفايات
التعليمية باستثناء كفايات استخدام
الحاسوب حيث كانت منخفضة.



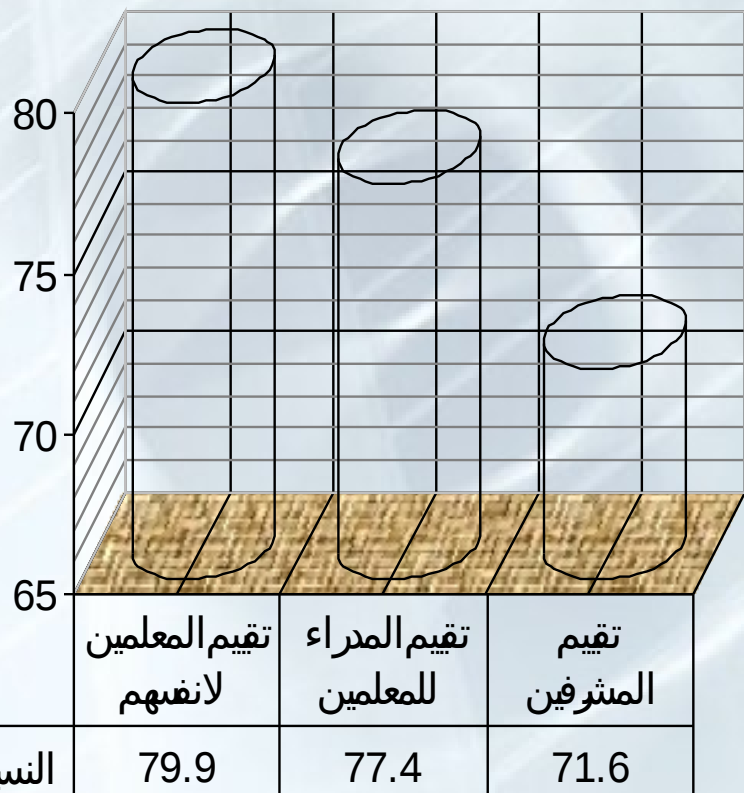
ممارسة الكفايات				امتلاك الكفايات				المجالات	الرقم
الترتيب	الدرجة	%	المتوسط	الترتيب	الدرجة	%	المتوسط		
5	كبيرة جدا	84.07	4.20	5	كبيرة جدا	84.42	4.22	التخطيط	1
7	كبيرة	79.03	3.95	6	كبيرة جدا	80.93	4.05	اختيار الأساليب والأنشطة	2
4	كبيرة جدا	84.67	4.23	3	كبيرة جدا	85.19	4.26	تنفيذ الدرس	3
8	كبيرة	76.57	3.83	8	كبيرة	78.72	3.94	استخدام الوسائل التعليمية	4
6	كبيرة	79.46	3.97	7	كبيرة جدا	80.78	4.04	تقديم تعلم الطالبة	5
3	كبيرة جدا	85.16	4.26	4	كبيرة جدا	84.93	4.25	إدارة الصف وتنظيمه	6
2	كبيرة جدا	85.79	4.29	2	كبيرة جدا	85.87	4.29	التفاعل الصفّي وتنمية العلاقات الانسانية	7
1	كبيرة جدا	85.91	4.30	1	كبيرة جدا	86.09	4.30	الكفايات الشخصية	8
9	منخفضة	52.74	2.64	9	منخفضة	57.58	2.88	استخدام الحاسوب	9
	□□□□	79.27	3.96		□□□□□□	80.50	4.03	□□ □□□□ □□□□□□ □□□□ □□□□ □□□□	



**كانت الدرجة الكلية لممارسة الكفايات لديهم
بدرجة كبيرة من وجهة نظرهم ومن وجهة نظر
المديرين والمشرفين مع تفاوت في نسب
الممارسة وكانت على التوالي (79.2 ، 77.4 ، 71.6)
إلا أن هذه الدرجة تراوحت على المجالات الفرعية
بين المنخفضة والمتوسطة والكبيرة والكبيرة
جداً.**



الرقم	المجالات	تقييم المعلمين لأنفسهم باستخدام الاستبانة			تقييم المديرين باستخدام أسلوب المقابلة			تقييم المشرفين والباحث باستخدام بطاقة الملاحظة		
		الدرجة	%	المتوسط	الدرجة	%	المتوسط	الدرجة	%	المتوسط
1	التخطيط	84.0	كبيرة جدا	84.0	79.4	كبيرة	7.9	كبيرة	78.0	3.9
2	اختيار الأساليب والأنشطة	79.0	كبيرة	79.0	72.6	كبيرة	7.2	متوسطة	69.5	3.4
3	تنفيذ الدرس	84.6	كبيرة جدا	84.6	81.5	كبيرة جدا	8.1	كبيرة	73.2	3.6
4	استخدام الوسائل التعليمية	76.5	كبيرة	76.5	75.9	كبيرة	7.6	متوسطة	64.7	3.2
5	تقديم تعلم الطلبة	79.4	كبيرة	79.4	76.6	كبيرة	7.6	متوسطة	67.3	3.3
6	إدارة الصف وتنظيمه	85.1	كبيرة جدا	85.1	80.0	كبيرة جدا	8.0	كبيرة	70.5	3.5
7	التفاعل الصفّي وتنمية العلاقات الإنسانية	85.7	كبيرة جدا	85.7	80.6	كبيرة جدا	8.0	كبيرة	73.5	3.6
8	الكفايات الشخصية	85.9	كبيرة جدا	85.9	82.5	كبيرة جدا	8.2	كبيرة	78.8	3.9
9	استخدام الحاسوب	52.7	منخفضة	52.7	67.9	متوسطة	6.8	متوسطة	68.5	3.4
		79.2	كبيرة	79.2	77.4	كبيرة	7.7	كبيرة	71.6	3.5



- تقييم المعلمين لانفسهم
- تقييم المدراء للمعلمين
- تقييم المشرفين والباحث للمعلمين



2 - وجود علاقة ارتباط ذات دلالة إحصائية على مستوى الدلالة ($\alpha=0.05$) بين درجة امتلاك معلمي الرياضيات في محافظة طولكرم للكفايات التعليمية وممارستها ، أي أنه وكلما ازدادت درجة امتلاك الكفايات ازدادت درجة ممارستها .

3- عدم وجود فروق ذات دلالة إحصائية عند مستوى الدلالة ($\geq 0.05\alpha$) في درجة امتلاك الكفايات التعليمية وممارستها لدى معلمي الرياضيات في محافظة طولكرم تبعا لمتغير الجنس على الدرجة



4- عدم وجود فروق ذات دلالة إحصائية عند مستوى الدلالة ($\geq 0.05\alpha$) في درجة امتلاك الكفايات التعليمية وممارستها لدى معلمي الرياضيات في محافظة طولكرم تبعاً لمتغير المؤهل العلمي على الدرجة الكلية ، ووجود فروق في الامتلاك والممارسة على مجال استخدام الحاسوب وذلك لصالح حملة البكالوريوس مقابل حملة الدبلوم.

5- وجود فروق ذات دلالة إحصائية عند مستوى الدلالة ($\geq 0.05\alpha$) في درجة امتلاك الكفايات التعليمية لدى معلمي الرياضيات في محافظة



6- عدم وجود فروق ذات دلالة إحصائية عند مستوى الدلالة ($\geq 0.05\alpha$) في درجة امتلاك الكفايات التعليمية وممارستها لدى معلمي الرياضيات في محافظة طولكرم تبعاً لمتغير عدد الدورات ، ووجود فروق في درجة امتلاك الكفايات وممارستها على مجالي تنفيذ الدرس ولصالح أكثر من 5 دورات . ووجود فروق في الامتلاك على مجال اختيار الأساليب والأنشطة ولصالح أكثر من 3 دورات.

7- وجود فروق ذات دلالة إحصائية في درجة امتلاك الكفايات التعليمية وممارستها لدى



**في ضوء أهداف الدراسة ونتائجها قدمت الدراسة
توصيات من أهمها:**

- **عقد دورات تدريبية للمعلمين على استخدام الحاسوب في التعليم ، وتوفير أجهزة الحاسوب ومستلزماتها لتكون تحت تصرفهم.**
- **تخفيف الأعباء التدريسية والإدارية الملقاة على عاتق المعلم ليتسنى له تطوير مستواه المهني ويتفرغ لعمله التربوي والتعليمي.**
- **إعادة النظر في كثافة المادة العلمية في الكتب المقررة في المدارس الثانوية وزيادة عدد الحصص المخصصة لها.**
- **العمل على تقليل عدد الطلبة في غرفة الصف ليتسنى للمعلم متابعتهم بشكل جيد.**



بناء على النتائج التي توصل اليها الباحث فقد قدم عدة مقترحات منها:

- **إجراء دراسة لبناء معايير جديدة لاختيار المعلمين على أساس الكفايات التعليمية.**
- **إجراء دراسة لتقييم أداء معلمي الرياضيات في مرحلة الأساس.**
- **دراسة الصعوبات التي تواجه معلمي الرياضيات .**
- **دراسة واقع الدورات التدريبية التي تقدمها الوزارة وأثرها في تحسين أداء معلم الرياضيات.**
- **إجراء دراسة مقارنة بين التحسينية التسمية**



فمهما بذل من جهد وعناء في أي عمل فإنه
بعد مراجعته يكتشف شيئاً من القصور.
لذا فإني أرجو من العلي القدير أن أتمثل قوله
صلى الله عليه وسلم
" إن الله يحب إذا عمل أحدكم عملاً أن يتقنه "
فإن وفقت فله الفضل والمنة، ولا أدعي
لنفسي الكمال؛
وإن قصرت فهذا طبع البشر والله
المستعان.
أشكركم لحسن استماعكم وصبركم





الدرجات المئوية	الدرجات المئوية
%50	الدرجات المئوية
50-59.9%	الدرجات المئوية
60-69%	الدرجات المئوية
% 79.9-70	الدرجات المئوية
الدرجات المئوية 80%	الدرجات المئوية



شكر وتقدير



قال رسول الله صلى الله عليه وسلم:

"لا يشكر الله من لا يشكر الناس"

الشكر والتقدير للسوادن الشقيق التوأم
لفلسطين الحبيبة

الشكر والتقدير لجامعة السودان للعلوم
والتكنولوجيا العريقة

الشكر والتقدير لإستاذي الفاضل الدكتور
عبد العظيم زين العابدين