



جامعة السودان للعلوم والتكنولوجيا

كلية علوم الحاسوب وتقانة المعلومات

الواقف الإلكتروني

مشروع مقدم كأحدى متطلبات الحصول على بكالوريوس الشرف

فيعلوم الحاسوب

اكتوبر 2017 م.

بِسْمِ اللَّهِ الرَّحْمَنِ الرَّحِيمِ

جامعة السودان للعلوم والتكنولوجيا

كلية علوم الحاسوب وتقانة المعلومات

الواقف الإلكتروني

إعداد الطلاب: إشراف:

سماح حمزة رحمة الله. محمد عدني

هاجر إسحق الجزولي التوقيع:.....

سيرين عبد الله عليا التاريخ: ...\... \...

اكتوبر 2017 م

الآية

بِسْمِ اللَّهِ الرَّحْمَنِ الرَّحِيمِ

قال تعالى:

(لَتُنْتَالُوا فِي الْبِرِّ حَتَّى تُنْفِقُوا مِمَّا تُحِبُّونَ)

صدق الله العظيم

سورة آل عمران (92)

الحمد

الحمد لله الصلاة والسلام الأتمان الأكملان على هذا النبي الكريم والرسول العظيم والمجتبى الحكيم والمصطفى الأمين أرسله ربه تبارك وتعالى إلى جميع خلقه رحمة مهداة وسراج منير، وأحياببعثتهسنة الأنبياء، ونشر بدعوتهاياتالهداية، وأتمبهمكارمالأخلاقوعلىأهلها أصحابه، الذينفقهماللهفدينه، فدعواللسبيلر بهمبالحكمةوالموعظةالحسنة، فهدباللهبهمالعبادو فتجعلأيديهمالبلاد، وجعلهمأمةيهدونبالحقإلىالحقوبعد...د

نتقدمبببحثنا هذاإلىبناالطلابوالكلمن تجمعنا بهم قلعة العلم، والذيناأملأنيناالقبولوا أنيكونا إضافةحقيقيةللجهدمبذولفيسبيلانتميةالبلادونسألاللهأنيجعلهمأعمالباركأمتقبلاً وأنيدكونفيميزانحسنااتكلمنسا همفيأخر اجهفيهدهاالصورة، ونسالاللهأنيدمنعمتهعلينا وأنيحفظوطننا منكلشر وأنيهديناسواء السبيلونسألاللهعز وجلأنيو فقتنا ويجعلالنجانحليلفنا.

الإهداء

إلى من أنار دروب الظلام وعلّمنا أن لكل مجتهد نصيب

(إلى أبائنا)

إلى منبع الحنان وساحة الخبير والجمال

(إلى أمهاتنا)

إلى كل من حمل يراعاً ليضئ به ساحات الظلام

وإلى من اقتطع وقته الثمين وبذل ما بوسعه لنصل

إلى ما وصلنا إليه من مراحل العـــــــلم

(إلى أساتذتنا الأجلاء)

إلى كل طالب علم ومعرفة

إلى زملائنا وزميلاتنا إليكم جميعاً أهدي هذا العمل المتواضع ،،،

الشكر و التقدير

الشكر أولاً وآخر الله عز وجل الذي وهبنا نعمة الصبر حتى تكامل

هذا الجهد والله الفضل فيما خلق وهو هـب.

والشكر إلى كل من قدم لنا نصحاً وإرشاداً وسهلاً مهمة إتمام هذا البحث ليخرج بهذه الصورة

المتواضعة والتينرجو أنتنا الرضاء كل من قرأها .

والشكر إلى الأستاذ الفاضل محمد عدني الذي كان لإرشاده الأثر الكبير في إخراج بصورته الحالية

والتي نأمل أن تكون موفقة ومفيدة.

والشكر أيضاً لإلدار العلمو المعرفة علوم الحاسوب بجامعة السودان للعلوم والتكنولوجيا

الذي كان لهم الأثر الكبير في بلوغنا هذه الدرجة.

وأخص بالشكر إلى الدكتور المتواضع عميد الكلية الذي قدم لنا الكثير وما زال يقدم

ومن تواضعه كأنه عمل بقول القائل:

تواضع تكن كالنجم لاح لناظر *** على صفحات الماء وهو رفيع

ولا تك كالدخان يعلو بنفسه *** على صفحات الجو وهو ضيع

المستخلص

لقد أصبحت الشبكة العنكبوتية في زماننا هذا ذات أهمية بالغة في التواصل والتقارب الفكري ، والثقافي ، والإجتماعي ، والإقتصادي بين الناس ولأهمية وإتساع هذه التقنية وإنتشار وسائلها، ويسر إستخدامها كان لزاماً علينا أن يكون لنا دور في هذا المجال عن طريق إنشاء (الوقف الخيري الإلكتروني).

وكذلك كان لا بد أن يكون لنا دور في المجال الإسلامي خاصة في مجال الوقف وذلك لحوجة المسلمين له، خاصة في هذا العصر الذي نحتاج فيه للعودة لموارثنا الإسلامية القديمة التي بدأت في الإندثار وذلك لكفالة الأيتام والأرامل ومساعدة المساكين عن طريق تصميم موقع للوقف الإلكتروني يقوم بجميع الإجراءات، الإلكترونية ويسهل على المسلمين إجراء المعاملات المختلفة ببسر وسهولة.

نجد أن تقديم الوقف في السودان يتم بطريقة تقليدية وهي بذهاب الواقف إلى مقر ديوان الأوقاف لتقديم وقفه فهذه الطريقة تستهلك وقت الواقف وجهده ، وكذلك لا يحصل الواقف على معلومات عن الوقف وأهميته.

في هذا البحث نقوم بتصميم موقع ويب يمكن الواقفين من تقديم أوقافهم بطريقة تضمن تقليل الوقت والجهد المبذول وتقديم الوقف بكل سهولة ويسر ، وكذلك يحتوي الموقع على معلومات عن الوقف لتزويد الواقفين بها

Abstract

In this time, the Internet has become very important in the communication and convergence of intellectual, cultural, social and economic among the people and the importance and breadth of this technology and the spread of its means, and easy to use it was necessary for us to have a role in this area through the establishment of the electronic endowment.

As well as it was necessary to have a role in the Islamic field, especially in the field of Waqf, because of the need of Muslims in particulare in this era in which we need to return to our ancient Islamic heritage that began to decline and also to ensure orphans and windows and helping the poor by designing a site for make various transaction easy and easy.

find that the provision of the stay in the sudan is done in a traditional way is going to the waqf headquarter of the office of Awaqef to provide the waqf this method consumes the time of the stander and effort as well as does not get the waqef information on the waqf and importance.

In this research designed a web site that enable those present to oresent their endowments very easily.the site also contains information about the waqf and its importance.

جدول المحتويات

أ.....	الآية.....
ب.....	الحمد.....
ج.....	الإهداء.....

د	الشكر و التقدير
هـ	المستخلص
هـ	ABSTRACT
و	جدول المحتويات
	الباب الأول
1	1. المقدمة
2	1.1 مقدمة البحث:
2	2.1 مشكلة البحث:
2	3.1 أهمية البحث:
2	4.1 أهداف البحث:
3	6.1 الحلول المقترحة:
3	7.1 مجالات البحث:
3	8.1 حدود البحث:
3	9.1 الأسئلة والفرضيات:
3	10.1 هيكلية البحث:
	الباب الثاني
	2. الإطار النظري والدراسات السابقة
	الفصل الأول
	1.2 الإطار النظري
6	1.1.2 المقدمة:
6	2.1.2 تعريف الوقف:
6	3.1.2 مشروعيته:
6	4.1.2 أنواعه :
6	5.1.2 مجالاته :
7	6.1.2 شروطه:
	7.1.2 مقاصد الوقف:
	خطأ! الإشارة المرجعية غير معرفة.
	1.7.1.2 المقصد العام:
	خطأ! الإشارة المرجعية غير معرفة.
7	2.7.1.2 المقاصد الخاصة للوقف:
7	8.1.2 الوقف التقليدي:
8	9.1.2 الوقف الإلكتروني :

8	10.1.2 مجالات الوقفا الإلكترونية ونيفي النظام الحالي:
8	11.1.2 خطوات تقديم الوقف في النظام الحالي:
	الفصل الثاني
	2.2 الدراسات السابقة
10	1.2.2 المقدمة:
10	2.2.2 الدراسات السابقة:
10	1.2.2.2 الأمانة العامة للأوقاف:
10	2.2.2.2 جمعية دار البر:
10	3.2.2.2 ديوان الأوقاف القومية الإسلامية:
11	4.2.2.2 استثمار المستقبل:
11	5.2.2.2 الأمانة العامة للأوقاف:
11	3.2.2 الخاتمة:
	الباثالث
	3. المتطلبات والمواصفات للنظام المقترح
14	1.3 مقدمة :
14	2.3 وصف النظام المقترح :
14	3.3 المتعاملون مع النظام :
14	1.3.3 مستخدم خدمات الموقع:
14	2.3.3 مشرف الموقع :
15	4.3 متطلبات النظام :
15	1.4.3 المتطلبات الوظيفية:
15	2.4.3 المتطلبات غير الوظيفية :
15	5.3 تحليل النظام المقترح:
15	6.3 لغة النمذجة الموحدة (UNIFIED MODELING LANGUAGE):
16	1.6.3 مخططات لغة النمذجة الموحدة:
16	1.1.6.3 مخطط حالة الاستخدام (Use case Diagram):
16	2.1.6.3 مخطط التتابع (Sequece Diagram):
16	3.1.6.3 مخطط النشاط (Activity Diagram)
17	7.3 مخطط حالة (USE CASE DIAGRAM) للنظام
18	8.3 مخطط التتابع (SEQUENCE DIAGRAM) لإنشاء حساب:
19	9.3 مخطط التتابع (SEQUENCE DIAGRAM) لتسجيل الدخول:
20	10.3 مخطط التتابع (SEQUENCE DIAGRAM) لتقديم وقف:

21	إضافة تعليق: (SEQUENCE DIAGRAM)	11.3
22	لعرض التعليقات: (SEQUENCE DIAGRAM)	12.3
23	لتعديل بيانات: (SEQUENCE DIAGRAM)	13.3
24	لحذف بيانات: (SEQUENCE DIAGRAM)	14.3
25	قبول طلب التسجيل: (SEQUENCE DIAGRAM)	15.3
26	للنظام: (ACTIVITY DIAGRAM)	16.3
26	الخاتمة:	17.3
..... الباب الرابع			
..... 4. التقنيات والأدوات المستخدمة			
28	مقدمة:	1.4
28	التقنيات والأدوات المستخدمة :	2.4
28	LARAVEL	1.2.4
28	خصائص إطار العمل Laravel:	1.1.2.4
29	مميزات استخدام إطار العمل Laravel:	2.1.2.4
29	BOOTSTRAP	2.2.4
29	PHP (HYPertext PREPROCESSOR):	3.2.4
29	JAVASCRIPT:	4.2.4
30	XAMPP:	5.2.4
..... 3.4 الأدوات المستخدمة في التحليل:..... خطأ! الإشارة المرجعية غير معرفة.			
..... الباب الخامس			
..... 5. تطبيق النظام			
32	كيفية عملا للنظام:	1.5
32	وأجهت دخول للنظام:	2.5
33	الواجهة الرئيسية للنظام:	1.1.5
34	واجهة إختيار مجال الوقف:	2.1.5
35	واجهة تحديد نوالواقف:	3.1.5
36	واجهة الوثيقة	4.1.5
37	واجهة إضافة الأراضي	5.1.5
..... الباب السادس			
..... 6. النتائج والتوصيات			
39	النتائج	1.6
39	التوصيات:	2.6
39	الخاتمة:	3.6

فهرس الأشكال

16	شكل (3-1) مخطط حالة الاستخدام للنظام
18	شكل (3-2) مخطط التتابع إنشاء حساب
19	شكل (3-3) مخطط التتابع تسجيل الدخول
20	شكل (3-4) مخطط التتابع تقديم وقف

21	شكل (3-5) مخطط التتابع لإضافة تعليق
22	شكل (3-6) مخطط التتابع لعرض التعليقات
23	شكل (3-7) مخطط التتابع لتعديل البيانات
24	شكل (3-8) مخطط التتابع لحذف البيانات
25	شكل (3-9) مخطط التتابع لقبول طلب
26	شكل (3-10) مخطط النشاط للنظام
35	شكل (5-1) الواجهة الرئيسية للنظام
36	شكل (5-2) واجهة اختيار مجال الوقف
37	شكل (5-3) واجهة تحديد جهة الوقف
38	شكل (5-4) واجهة وثيقة الوقف
39	شكل (5-5) واجهة إضافة الأراضي

الباب الأول

1. المقدمة

1.1 مقدمة البحث:

قد أثرت الثورة الإلكترونية علي الحياة الإنسانية بصورة لا يمكن تجاهلها وقد تحكمت في نمط الحياة الإجتماعية والإقتصادية والثقافية.ساهمت التقنيات الحديثة في تطوير العالم بسرعة كبيرة وجعلته مختلف عن الأمس وستجعل من عالم الغد مختلفاً تماماً،وقد أصبحت عملية التواصل ونشر المعلومات سهلة وبسرعة فائقة لتشمل كل بقاع العالم،مما أثر بشكل كبير علي حياة الإنسان،وأصبح العالم الآن يعتمد إعتماً كلياً علي التكنولوجيا.

2.1 مشكلة البحث:

توجد مشكلة حقيقية لتقديم الوقف في السودان، فالطريقة الحالية هي الطريقة التقليدية التي تعتمد على ذهاب الواقف إلى مقر ديوان الأوقاف لتقديم وقفه، هذه الطريقة نجد أنها تستهلك وقت الواقف وجهده وكذلك ضئيلة في تزويد الواقف بمعلومات عن الوقف وأهميته.

3.1 أهمية البحث:

أصبح الحاسوب واحد من أهم الآليات في هذا العصر والتي تستخدم لإجراء المعالجات المختلفة خاصة في الحكومة الإلكترونية والخدمات، وحتى لا نكون بمعزل عن هذا التطور التقني كان لزاماً علينا أن يكون لنا دور في المجال الإسلامي خاصة في مجال الوقف وذلك لحوجة المسلمين له خاصة في هذا العصرالذي نحتاج فيهللعودة لمواريتنا الإسلامية القديمة التي بدأت في الإندثار وذلك لكفالة الأيتام والأرامل ومساعدة المساكين عن طريق تصميم موقع للوقف الإلكتروني يقوم بجميع الإجراءات الإلكترونية ويسهل على المسلمين إجراء المعاملات المختلفة ببسر وسهولة.

4.1 أهداف البحث:

- التسهيل علي الواقفين تقديم أوقافهم .
- تقديم جميع المعلومات عن الوقف.

5.1 الحلول المقترحة:

تطوير مؤسسات الوقف التقليدي باستبدالها بالمؤسسة الوقفية الإلكترونية علي الشبكة العنكبوتية في شكل موقع إلكتروني .

6.1 مجالات البحث:

- الوقف علي إنشاء المدارس العلمية التي تكفل مجانية التعليم.
- بناء مراكز الأيتام ورعايتهم والعناية بهم.
- الوقف علي إنشاء المصحات الطبية وتوفير العلاج فيها ورعاية المرضى.
- الوقف علي مساعدة الأراامل والأيتام.

7.1 حدود البحث:

تمكين الواقفين في السودان من تقديم أوقافهم عن طريق الوقف الإلكتروني، وتلك الأوقاف تشمل العقارات فقط .

8.1 الأسئلة والفرضيات:

- هل يمكن إستخدام مفهوم الوقف الإلكتروني ؟
- هل يمكن تطبيق الوقف الإلكتروني في مراكز الوقف التقليدي؟
- هل يمكننا بناء موقع الكتروني للوقف بدلاً عن الوقف التقليدي؟

9.1 هيكلية البحث:

يحتوي الباب الأول على مقدمة عامة في مجال البحث و موضوعه والأهداف التي نسعى لتحقيقها وأهمية المشروع. ويحتوي الباب الثاني على الإطار النظري والدراسات السابقة. والباب الثالث سيكون به وصف المتطلبات وتحليل وتوصيف للنظام المقترح. والباب الرابع يتضمن التقنيات والادوات المستخدمة في النظام المقترح. الباب الخامس سيعرض به التصميم والتطبيق للنظام المقترح. الباب السادس يتضمن الخاتمة والنتائج والتوصيات التي توصلنا لها بالإضافة للملاحق.

الباب الثاني

الإطار النظري والدراسات السابقة

1.2 المقدمة:

مع التطور التقني في كافة مجالات الحياة وأهمية الشبكة العنكبوتية وانتشار وسائلها ويسر استخدامها أصبح الوقف الإلكتروني وفي غاية الأهمية لتمكيننا الاستفادة القصوى من هذا التطور ولهذا السبب يجب الإهتمام بتقديم الوقف إلكترونياً.

2.2 الوقف:

هو مصطلح إسلامي، لغويًا يعني الحبس أو المنع، وإصطلاحاً هو "حبس العين عن تملكها لأحد من العباد والتصديق بالمنفعة على مصرف مباح". [1]

قوله تعالى {لن تنالوا البر حتى تنفقوا مما تحبون}. [1]

وللوقف ثلاثة أنواع الأول هو الوقف الأهلي (الذري) مما جعلت فيه المنفعة لأفراد معينين أو لذريتهم سواء من الأقرباء أو من الذرية أو غيرهم، والنوع الثاني الوقف الخيري: وهو ما جعلت فيه المنفعة لجهة بر أو أكثر وكل ما يكون الإنفاق عليه قربة لله تعالى، والنوع الثالث هو الوقف المشترك: وهو ما يجمع بين الأهلي والخيري. [1]. وللوقف أيضاً مجالات عديدة منها: الوقف بإنشاء المساجد ورعايتها والقيام بشؤونها وتزويدها بالمصاحف، الوقف على الجهاد في سبيل الله، الوقف على توزيع الكسوة للأرامل والمحتاجين، الوقف على إنشاء المكتبات العامة وإيقاف الكتب الشرعية بها، إنشاء المدارس العلمية التي تكفل مجانية التعليم لأبناء المسلمين، بناء مراكز الأيتام ورعايتهم والعناية بهم. [1].

وللوقف شروط لا يصح الوقف إلا بها وهي:

أن يكون الواقف مكلف رشيد، أن يكون الموقوف عيناً، أن يكون للوقف ناظرًا، أن يكون الوقف دائم المنفعة، لا يجوز في العين الموقوفة أن تباع أو تورث أو تهب. [1]. وللوقف مقاصد أولها المقصد العام وهو إيجاد مورد دائم ومستمر لتحقيق غرض مباح من أجل مصلحة معينة. ثانيًا: المقاصد الخاصة وهي: في الوقف ضمان لبقاء العين الموقوفة ودوام الانتفاع بها والاستفادة منها مدة طويلة، استمرار النفع العائد من العين الموقوفة للواقف والموقوف عليه، فالأجر والثواب مستمران للواقف حياً أو ميتاً، ومستمر النفع للموقوف عليه، إمتثال أمر الله سبحانه وتعالى بالإنفاق والتصدق في وجوه البر، وإمتثال أمر نبينا محمد ﷺ، بالصدقة والحث عليها، وهذا أعلى المقاصد من الوقف، في الوقف صلة للأرحام حيث يقول الله تعالى: {وأولوا الأرحام بعضهم أولى ببعض في كتاب الله} "سورة الأنفال(2)"، فيه تعاون على البر والإحسان لكفالة الأيتام، وذلك ما دعا إليه القرآن الكريم: {وتعاونوا على البر والتقوى} "سورة المائدة(2)". [1]

3.2 الوقف التقليدي:

يتم تقديم الوقف في السودان بطريقة تقليدية، وذلك بذهاب الواقف إلى ديوان الأوقاف لتقديم الوقف نجد أن هذه الطريقة تستهلك من الواقف الكثير من وقته وجهده، ونجد السبب في ذلك لقيامه بالعديد من الإجراءات، أولاً: بعد وصول الواقف إلي مقر الديوان عليه أن يقابل المدير (أي شخص مسؤول) وبعد ذلك يطلب منه إحضار إثبات ملكية للعقار الذي يريد وقفة من المحكمة الشرعية والتأكد من أن الواقف مؤهل لتقديم الوقف (مطابقتة لشروط الوقف) عن طريق إحضار الرقم الوطني، وبذلك يتمكن الواقف من تقديم وقفه ويتم تعيين ناظر للوقف للإشراف عليه نجد أنه بإمكاننا إنجاز نفس الإجراءات بخطوات قليلة وبوقت وجهد أقل عن طريق الوقف الإلكتروني .

4.2 الوقف الإلكتروني :

الوقف الإلكتروني: هو موقع على الشبكة العنكبوتية يتمكن من خلاله الواقف من تقديم الوقف بكل سهولة ويسر .

5.2 مجالات الوقف في نظام الواقف الإلكتروني:

- التعليم: عن طريق إنشاء المدارس .
- الصحة: عن طريق إنشاء المراكز الصحية.
- الأرامل والأيتام: عن طريق إنشاء مراكز الأيتام ورعايتهم والعناية بهم.

6.2 خطوات تقديم الوقف إلكترونياً:

- يقوم الواقف بالانضمام للموقع عن طريق إنشاء حساب.
- اختيار مجال الوقف .
- تحديد جهة الوقف.
- ملء وثيقة الوقف.

وسوف نتحدث عن هذه الخطوات بالتفصيل في الباب الخامس في كيفية عمل النظام .

7.2 الدراسات السابقة:

لأن مجال الوقف الإلكتروني جديد ولم يتم التطرق له بكثرة عليه لم توجد دراسات سابقة تناولت الوقف الإلكتروني كموضوع منفصل وقائم بذاته، وخاصة في السودان، ولكن هنالك بعض الدول الإسلامية تناولت الوقف الإلكتروني، لكنه أقتصر على بعض الجوانب، وفي طريقة تقديمه . وفيما يلي سرد مختصر لهذه الدراسات .

8.2 الأمانة العامة للأوقاف:

قامت دولة الكويت بإنشاء موقع للوقف وسمي (بالأمانة العامة للأوقاف). ويوفر الموقع معلومات عن الوقف وأهميته وإقامة مسابقات متنوعة في العديد من المجالات العلمية، الفكرية، والاسلامية، وذلك بهدف إثراء الملكات والإبداعات لدى أفراد المجتمع وتعريفهم بأهمية الوقف، ويقوم الواقف بتقديم وقفه للإيداع في حسابات الأمانة عبر الاكشاك الإلكترونية، بوابة الدفع الإلكترونية، نقاط البيع (credit card) أو (بطاقة KNET) و نظام الرسائل القصيرة. [2]



شكل (1-2) الصفحة الرئيسية للموقع.

الصفحة الرئيسية < طرق تقديم الوقف

طرق تقديم الوقف

خدمة الواتساب

لقد تم توفير خدمة واتس اب للتواصل معنا

0096599250992

استقبال الواقفين في الأمانة

تفضل بزيارة قاعة العطاء في الأمانة العامة للأوقاف لتقدم وفقك . الدسمه : ق 6 ، شارع حمود الرقية ، تقاطع شارع كاطمه ، مدرسة الجاحظ سابقاً تلفون : **1804777 00965**

مباشرة : **22532673**

استقطاع بنكي (أمر دفع)

الإيداع في حسابات الأمانة

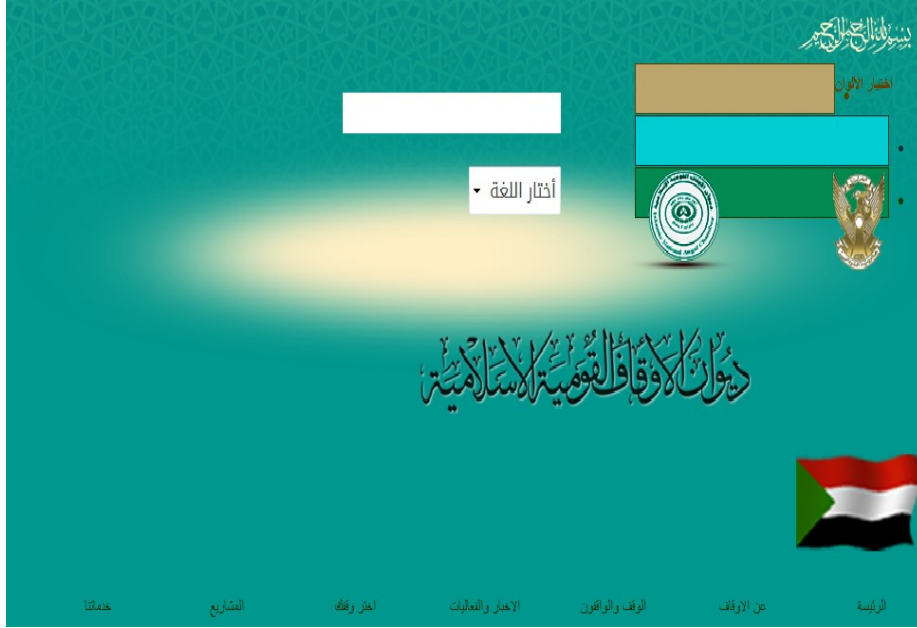
شكل(2-2) طريقة تقديم الوقف.

9.2 جمعية دار البر:

قامت دولة الإمارات بإنشاء موقع وتناولت الوقف كجزء من مشاريعها الخيرية، والذي يقدم فيه الوقف بصورة نقدية، وحددت نماذج يمكن تقديم الوقف لها مثل: في مجال التعليم (سداد الرسوم الدراسية، الحقيبة المدرسية) وكفالة الأيتام، سهم نشر الخير وهدية مسلم جديد، إعانة مسلم جديد، قافلة دعوية ومشروع إنارة بيت فقير أو يتيم، سهم مقعد جامعي وصيانة المدارس، مولد كهرباء وصيانة منازل، تأثيث منزل لأسرة فقيرة وحاسب اليوبي المساجد (كرسي للصلاة، مروحة، مكيف). [3]

10.2 ديوان الأوقاف القومية الإسلامية:

هو موقع خاص بالهيئة القومية للأوقاف السودانية، ويحتوي هذا الموقع علي إرشادات لكيفية تقديم الوقف وإعطاء الواقف معلومات عن موقع الديوان فقط، أي أنه لا يقدم فيه الوقف عن طريق الموقع بل يقوم الواقف بالذهاب إلي مقر الديوان وتقديم وقفه، وبالتالي يواجه الواقف صعوبة في تقديم الوقف تتمثل في استهلاك وقته وجهده. [4]



شكل (2-3) الصفحة الرئيسية للنظام.

11.2 استثمار المستقبل:

قامت المملكة العربية السعودية بإنشاء موقع للوقف ويشمل خدمات لتقديم الوقف وهي:

- إعداد وثيقة وقف.
- توثيق صك الوقف.
- إستشارة قانونية.
- إستشارة إدارية.
- إستشارة شرعية.

وجد أن المشكلة في هذا الموقع أنه لا يحتوي على معلومات عن الوقف لتزويد الواقفين بها. [5]



خدمة

إعداد وثيقة وصية

يتقدم المركز بإعداد صك الوصية للموصي، الذي يتضمن الوصية بتقوى الله تعالى، وما ينفع الورثة، وتُحصر فيه الأملاك، والديون، ويعين الولي على الأولاد. وهي سنة ثابتة..

طلب الخدمة

إعداد وثيقة وقف

يعد المركز وثائق الأوقاف للواقفين، وهي على أسس وضوابط حثمها مجموعة من القضاة والمحامين ونظار الأوقاف، مما يضمن بإذن الله رسوخ الوقف واستمراره وديمومته..

طلب الخدمة

شكل(4-2) يوضح خدمات الموقع.

12.2 الأمانة العامة للأوقاف:

أنشأت الشارقة موقع إلكتروني يتضمن الوقف كجزء من مواضعه، يزود زائر الموقع بمعلومات عن الوقف وأهميته وأنواعه وفوائده وأحكامه، ويفتقر الموقع لكيفية تقديم الوقف حيث أنه علي الواقف ان يزور الأمانة لتقديم وقفه. [6]



شكل(5-2)الصفحة الرئيسية للموقع.

13.2 مقارنة بين الدراسات السابقة :

نلاحظ في الدراسات السابقة أن كل دراسة منهما تختلف عن الأخرى فنجد بعضاً منها تزود الواقف بمعلومات عن الوقف وبعض منها لا توفر معلومات عن الوقف، وتختلف هذه الدراسات أيضاً في طريقة تقديم الوقف فبعض منها تتم طريقة التقديم عبر الأكشاك الإلكترونية وأخرى عبر الذهاب إلى مقر الديوان لتقديم الوقف، وأخرى عن طريق الدفع نقداً، لكن نلاحظ أن جميع هذه الدراسات استخدمت نفس التقنيات.

الجدول(2-6) يوضح المقارنات بين الدراسات السابقة.

إسم الدراسة	التقنية المستخدمة	معلومات عن الوقف	طريقة تقديم الوقف
الأمانة العامة للأوقاف (الكويت).	<ul style="list-style-type: none"> • Html • PHP • Bootstrap • JQuery 	يوفر معلومات عن الوقف ومسابقات.	الإيداع بالاكشاك الإلكترونية، بوابة الدفع الإلكترونية، نقاط البيع (credit card) ونظام الرسائل القصيرة.
جمعية دار البر.	<ul style="list-style-type: none"> • Html • PHP • Bootstrap • JQuery 	لا توفر معلومات عن الوقف .	الدفع نقداً.
ديوان الأوقاف القومية الإسلامية.	<ul style="list-style-type: none"> • Html • PHP • Bootstrap • JQuery 	يوفر معلومات عن الوقف.	التقديم بالذهاب إلى مقر الديوان لتقديم الوقف.
إستثمار المستقبل.	<ul style="list-style-type: none"> • Html • PHP • Bootstrap • JQuery 	لا يوفر معلومات عن الوقف .	مجموعة من الإجراءات يتم إتباعها لتقديم الوقف.

التقديم بالذهاب إلي مقر الأمانة لتقديم الوقف.	يوفر معلومات عن الوقف.	<ul style="list-style-type: none"> • Html • PHP • Bootstrap • Jquery 	الأمانة العامة للأوقاف (الشارقة).

14.2 الخاتمة:

تم في هذا الباب التحدث عن الإطار النظري وفيه تعريف الوقف ومشروعيته وأنواعه ومجالاته، والمقاصد الخاصة به، وتم التحدث عن الوقف التقليدي وكيف تتم فيه طريقة تقديم الوقف، ثم بعد ذلك تم التحدث عن الوقف الإلكتروني والمجالات التي يشملها . وأيضاً لقد تناولنا الدراسات السابقة وتم عمل مقارنه بين تلك الدراسات في شكل جدول. ونجد أن النظام المقترح يعالج جميع مشاكل هذه الدراسات حيث أنه يزود الواقف بالمعلومات الكافية عن الوقف ويجعله يقدم وقفه بكل سهولة ويسر عبر الموقع. سنتناول في الباب التالي المتطلبات والمواصفات للنظام المقترح وتحليله.

الباب الثالث

المتطلبات ومواصفات للنظام

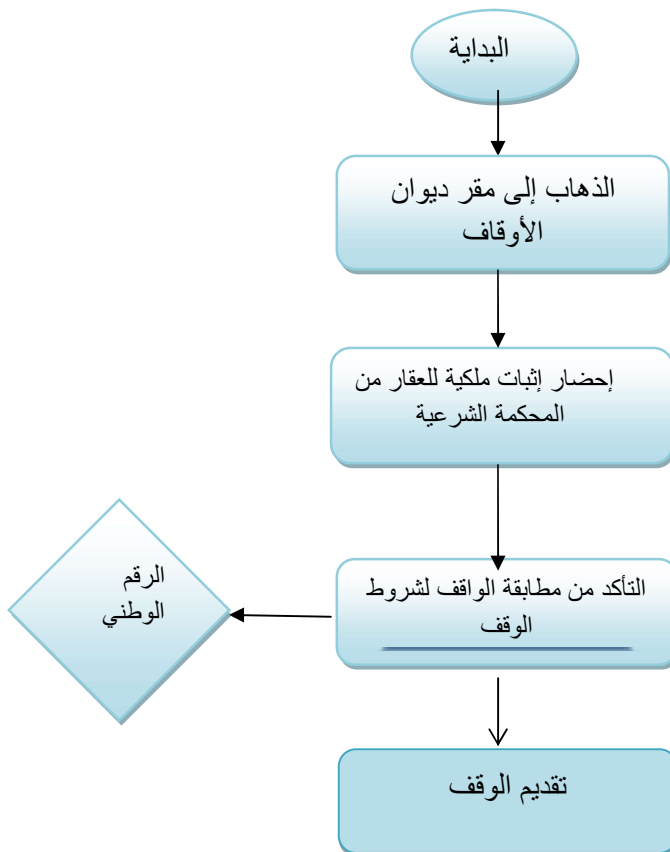
المقترح

1.3 مقدمة :

يختص هذا الباب بوصف الموقع والمتطلبات الوظيفية وغير الوظيفية وتحليلها باستخدام مخططات (UML).

2.3 الوقف التقليدي :

تقديم الوقف بطريقة تقليدية نجد أنها تستهلك وقت الواقف وجهده، فأولاً يقوم الواقف بالذهاب إلى مقر ديوان تقديم الأوقاف وبعد ذلك يطلب منه إحضار إثبات ملكية للعقار الذي يريد وقفة من المحكمة الشرعية والتأكد من أن الواقف مؤهل لتقديم الوقف (مطابقتة لشروط الوقف) عن طريق إحضار الرقم الوطني، وبذلك يتمكن الواقف من تقديم وقفه ويتم تعيين ناظر للوقف للإشراف، عليه نجد أنه بإمكاننا إنجاز نفس الإجراءات بخطوات قليلة وبوقت وجهد أقل عن طريق الوقف الإلكتروني .



شكل(1-3) يوضح طريقة تقديم الوقف التقليدي.

3.3 وصف النظام المقترح :

هو عبارة عن موقع يمكن الواقف من تقديم وقفه بكل سهولة ويسر، ويوضح أهمية الوقوف فوائده وتقديم المعلومات عنه.

4.3 متطلبات النظام :

1.4.3 المتطلبات الوظيفية :

تبيين الوظائف التي يقوم بها الموقع. ويعني ذلك كل الأغراض التي من أجلها تم تصميم الموقع وهي عمل موقع يزود الواقف بمعلومات عن الوقف ويمكنه من تقديم الوقف عن طريق الموقع فقط دون الحاجة لتكبد الجهد عن طريق الوقف التقليدي.

2.4.3 المتطلبات غير الوظيفية :

المتطلبات غير الوظيفية هي التي تمثل كفاءة الموقع وأدائه وسهولة استخدامه وبيسهولة الإستخدام يجب أن يكون محتوى الموقع وواجهاته سهلة وتناسب المعايير العامة بحيث يستطيع المستخدم أن يستخدم النظام بكل سهولة.

5.3 تحليل النظام المقترح:

يتم في تحليل متطلبات النظام المقترح تنسيق المعلومات التي تم جمعها بشكل واضح ومفهوم وعرضها باستخدام مخططات لغة النمذجة الموحدة بهدف تطوير النظام المقترح لابتكار وسيلة لتحسين طريقة العمل.

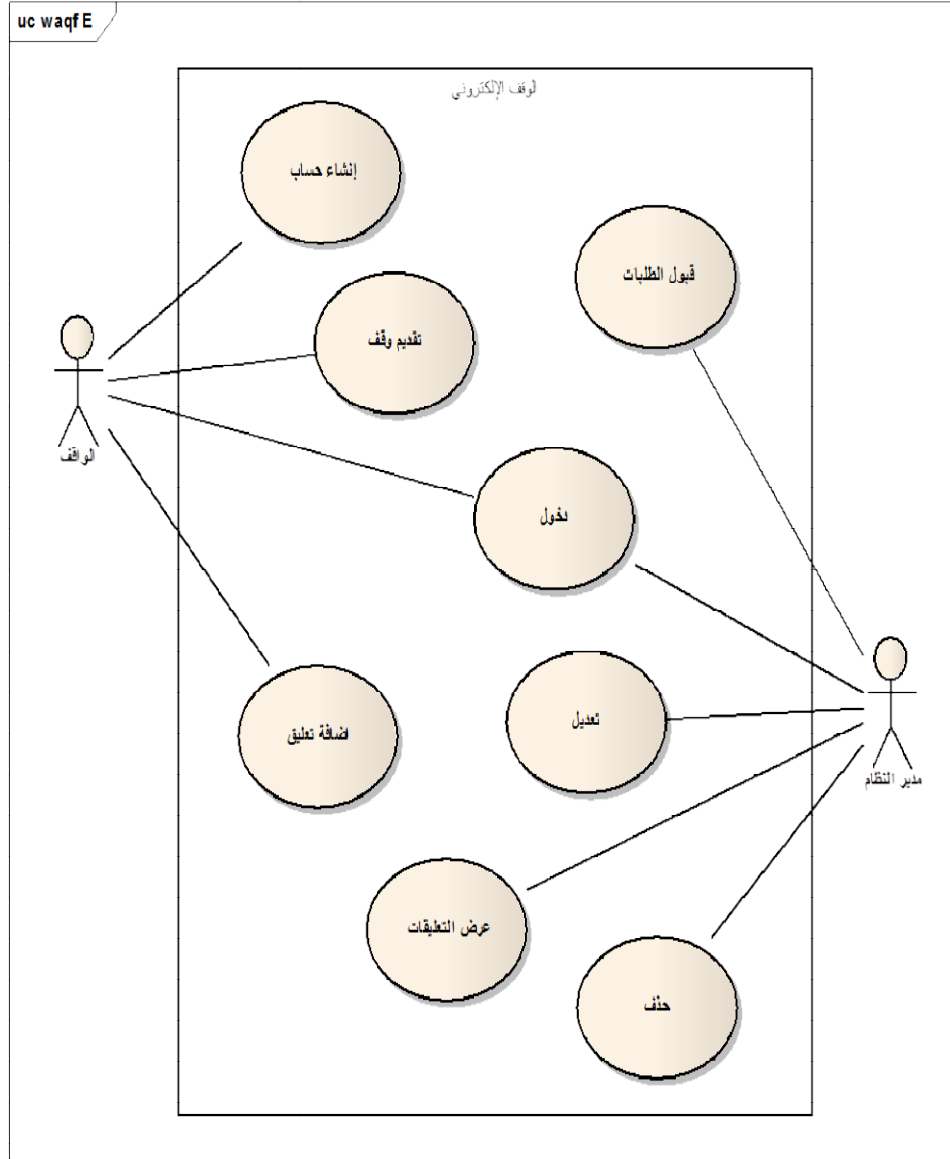
6.3 لغة النمذجة الموحدة (Unified Modeling

:(Language

UML (لغة النمذجة الموحدة) اللغة المعتمدة لترميز العمليات البرمجية لدى الوسط الصناعي. تقدم وسيلة مبسطة للتعبير عن مختلف نماذج العمل البرمجي يسهل بواسطتها على ذوي العلاقة من محللين ومصممين ومبرمجين فيما بينهم وتمرير المعلومات في صيغة نمطية موحدة و موجزة، تغنيهم عن الوصف

اللغوي المعتاد. إنها مثل مخططات البناء التي يتبادلها المعماريون ومهندسو التشييد، أو مخططات الدوائر الكهربائية و الإلكترونية التي يمكن لأي كان في هذا المجال أن يفهمها ويتعامل معها.

7.3



شكل (2-3) مخطط حالة الاستخدام للنظام

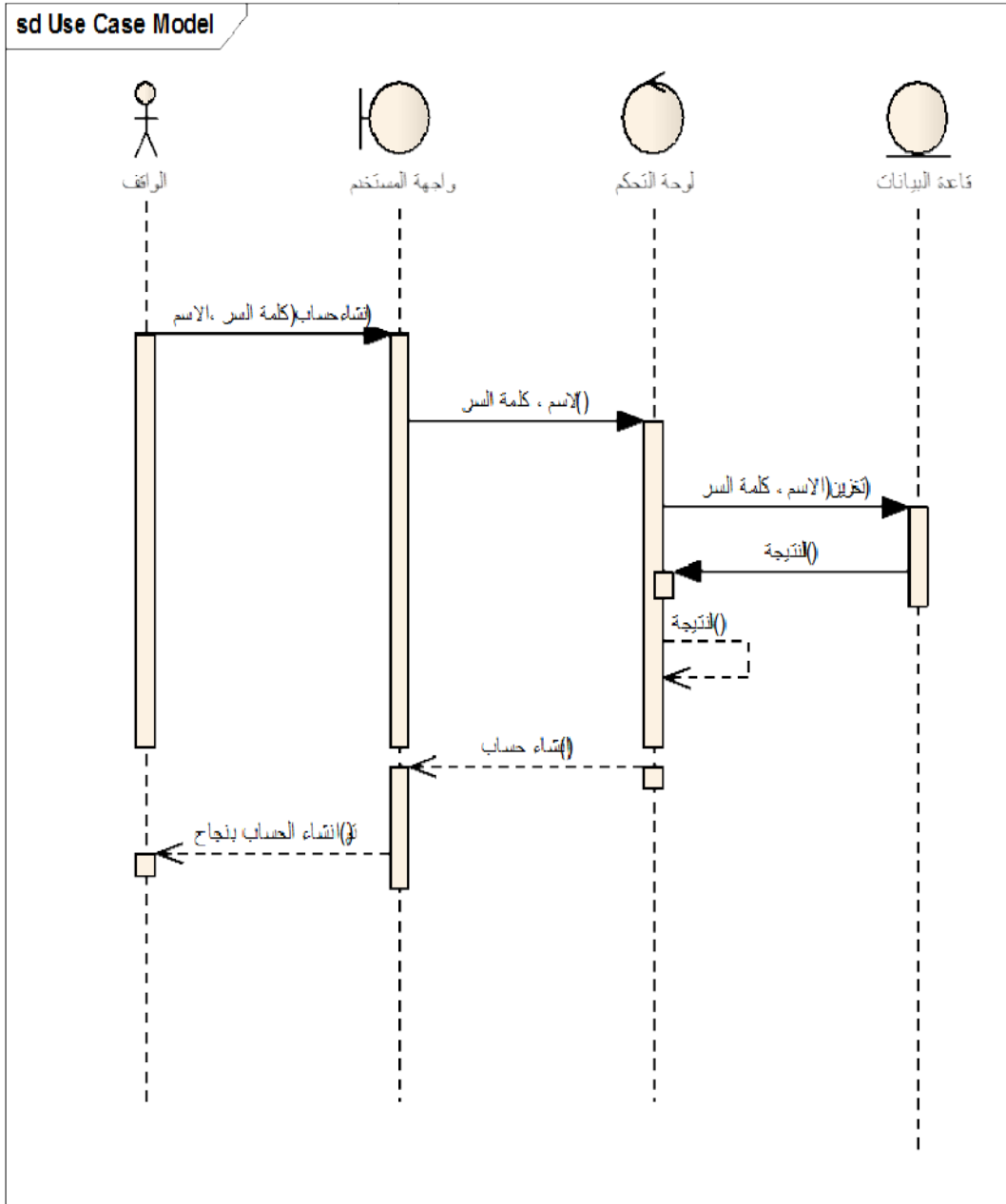
نجد أن الواقف يتمكن من إنشاء حساب وعليه يصبح عضو في الموقع، وبذلك يمكنه الدخول ويقوم أيضاً بتقديم الوقف وإضافة تعليق، أما مدير النظام فيقوم بالدخول إلى الموقع ويقبل طلبات التسجيل التي تم إرسالها من قبل الواقف، ويقوم مدير النظام بتعديل وحذف وعرض التعليقات.

8.3 المتعاملون مع النظام :

وهم كل من يتعامل مع الموقع والاستفادة منه ، ويشمل كل من:

- **مستخدم خدمات الموقع:** يقوم بإنشاء حساب في الموقع، تسجيل الدخول، تقديم وقف (الباب الخامس في "كيفية عمل النظام") ،إضافة تعليق.
- **مشرف الموقع :** هو شخص يشرف على الموقع ويتحكم به ويقوم بالأتي:تسجيل الدخول، قبول طلباتالتسجيل التي يرسلها الواقفون، عرض التعليقات التي يرسلها الواقفون، تعديل بيانات المستخدم،حذف بيانات المستخدم.

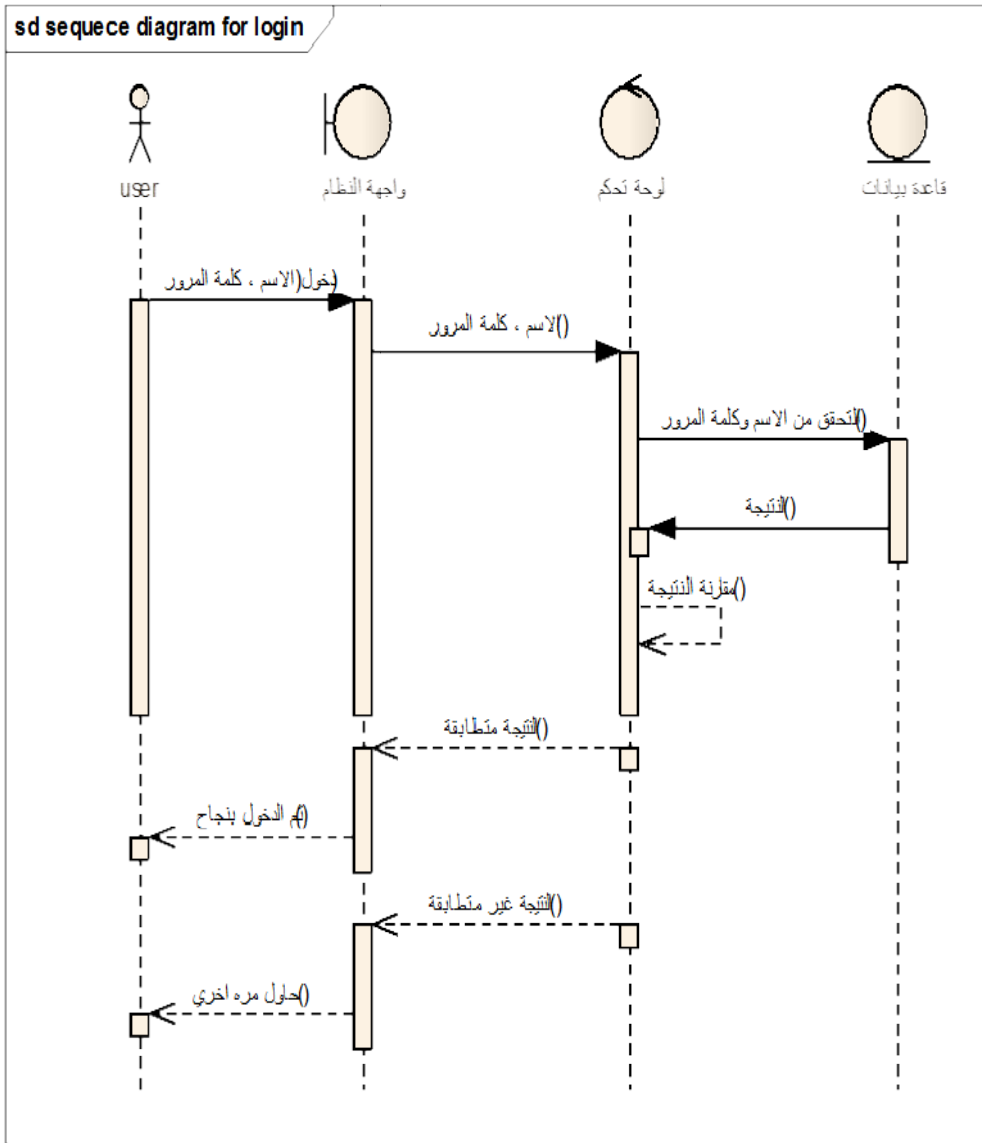
9.3 مخطط التتابع (Sequence Diagram) لإنشاء حساب :



شكل (3-3) مخطط التتابع لإنشاء حساب

ليتمكن الراقف من تقديم الموقع عليه أولاً ان يقوم بإنشاء حساب في الموقع فيتم إرسال (الاسم وكلمة المرور) عبر واجهة المستخدم ثم بعد ذلك يتم التأكد من أن المستخدم لديه حساب مسبقاً أم لا، فإذا كان الراقف عضو جديد يتم تخزين كلمة المرور والاسم في قاعدة البيانات ويتم عرض رسالة توضح للواقف بأنه تم إنشاء الحساب بنجاح.

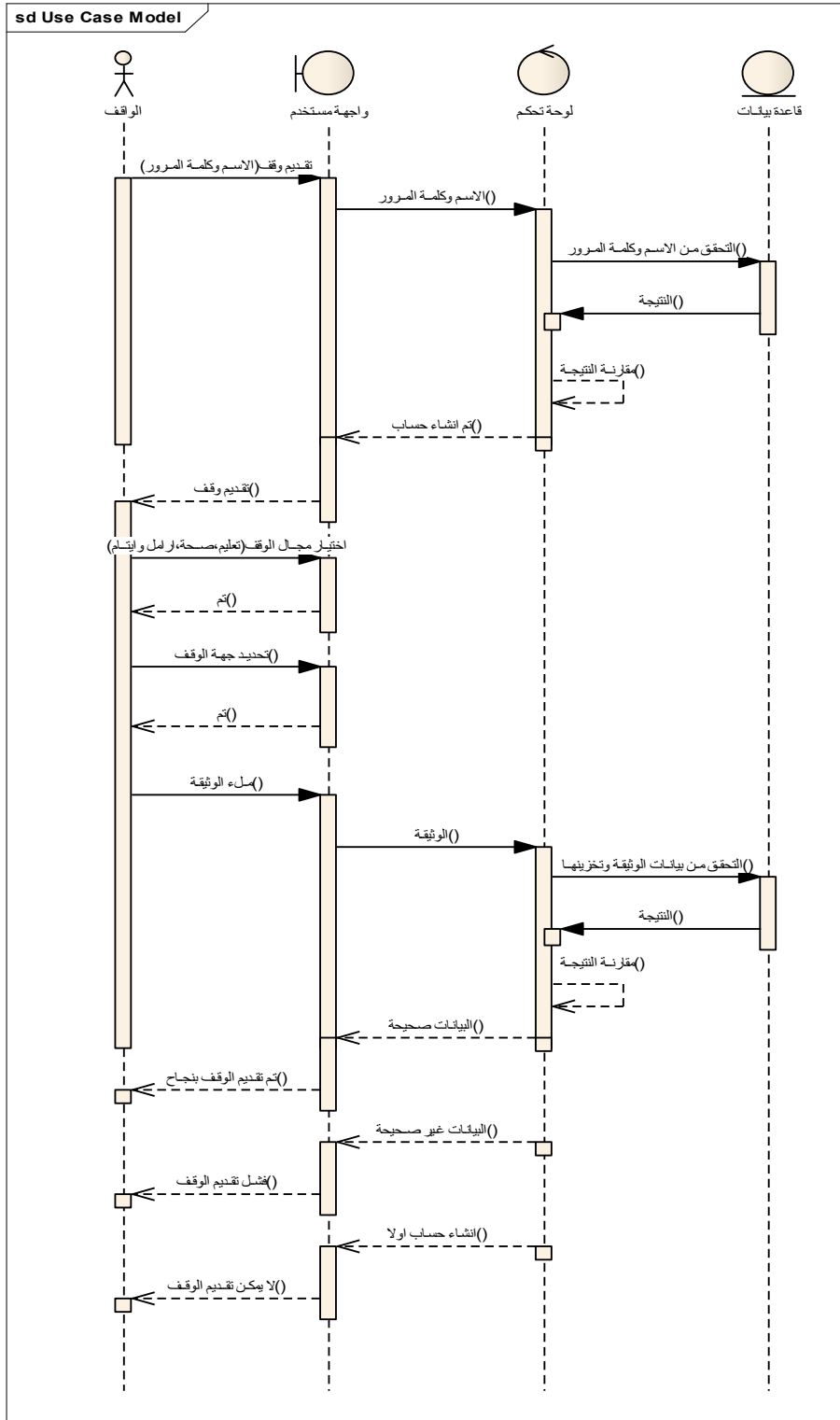
10.3 مخطط التتابع (Sequence Diagram) لتسجيل الدخول:



شكل (3-4) مخطط التتابع لتسجيل الدخول.

بعد عملية إنشاء الحساب يتمكن الواقف من تسجيل الدخول إلى الموقع، يستخدم الواقف واجهة النظام لإدخال (الإسم وكلمه المرور)، ثم يتم التأكد من مطابقه الاسم وكلمة المرور التي تم إدخالها الواقف مع الموجودة في قاعدة البيانات إذا تم التطابق فعليه يتمكن الواقف من الدخول وتعرض رساله له تم الدخول بنجاح، أما إذا لم يتم التطابق لا يستطيع الواقف الدخول إلى الموقع وتعرض رساله له حاول مرة أخرى .

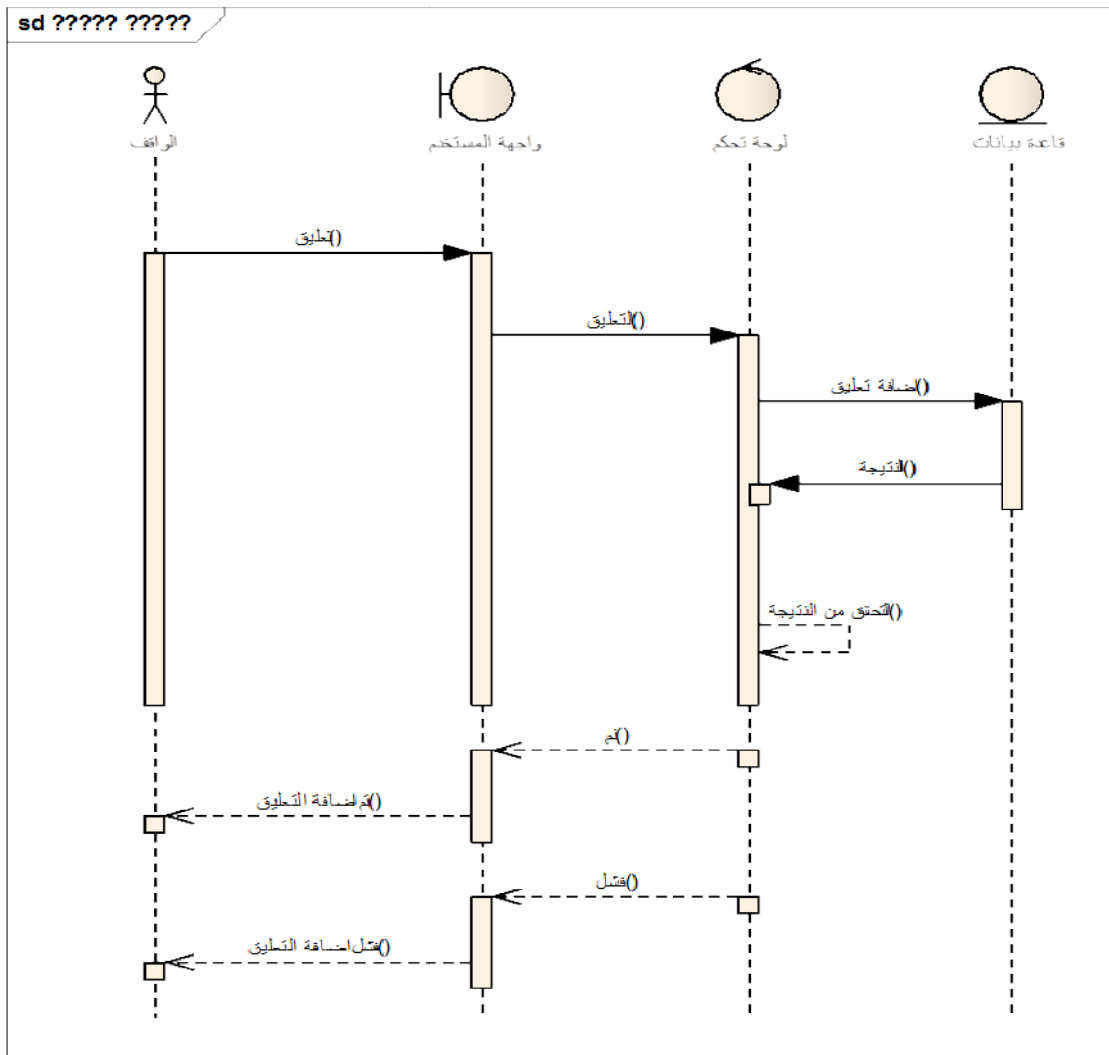
11.3 مخطط التتابع (Sequence Diagram) لتقديم وقف:



شكل (3-5) مخطط التتابع لتقديم وقف.

للتقيام بعملية تقديم الوقف يقوم الواقف أولاً بتسجيل الدخول إلى الموقع، ثم بعد ذلك يتم البدء بخطوات التقديم فتظهر له واجهة يتم من خلالها إختيار مجال الوقف (تعليم، صحة، أرامل وأيتام) بعد الاختيار يتم الانتقال إلى واجهة أخرى يتم من خلالها تحديد جهة الوقف، بعد ذلك تظهر له واجهة تحتوي على وثيقة الوقف يقوم بملئها ومن ضمن البيانات التي يدخلها الواقف في الوثيقة نمرة الأرض(العقار) الذي يريد وقفه فنتم مقارنة نمرة الأرض التي أدخلها الواقف في الوثيقة مع الموجودة مسبقاً في قاعدة البيانات فإذا تم التطابق فيعني أن الواقف يمتلك هذا العقار وبالتالي يتمكن من وقفه.

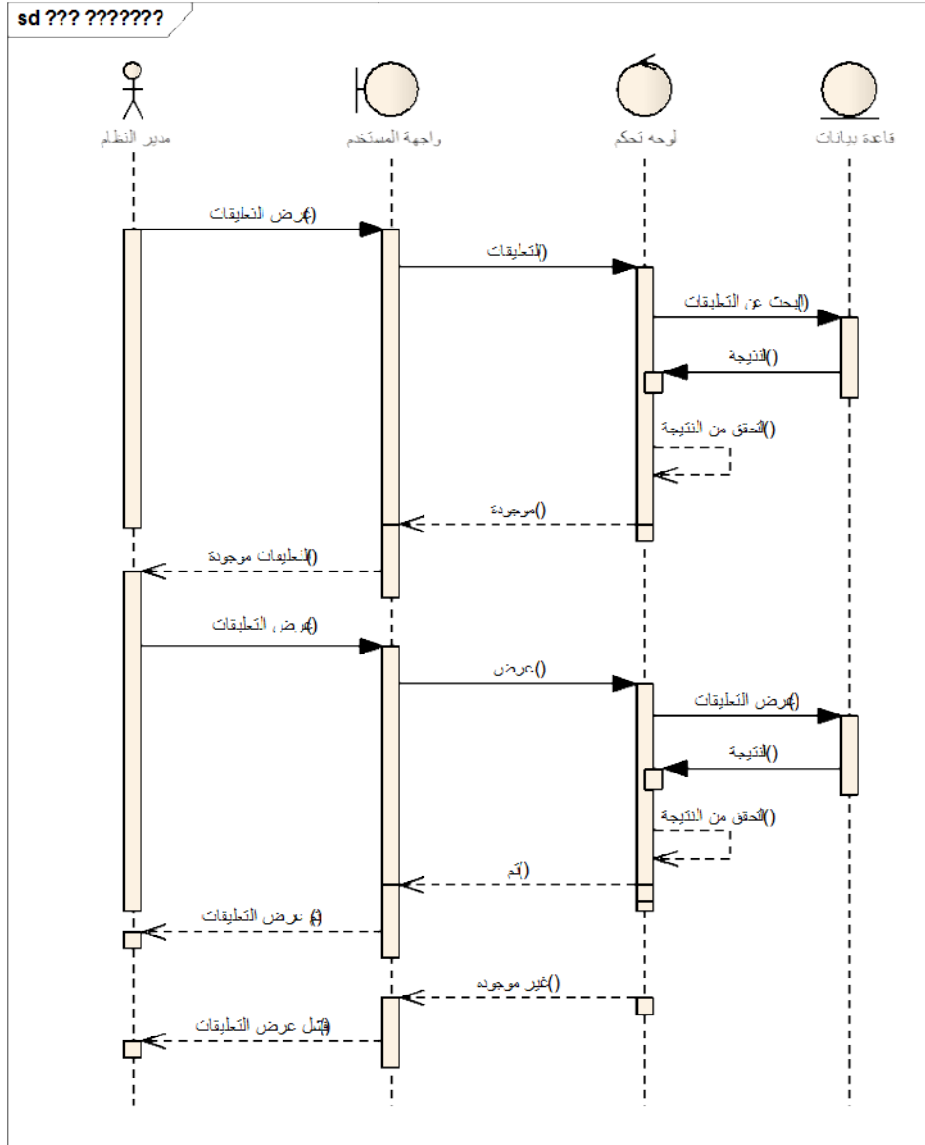
12.3 مخططالتتابع (Sequence Diagram) لإضافة تعليق:



شكل (3-6) مخطط التتابع لإضافة تعليق.

يتمكن الواقف من إضافه تعليق في الموقع أو الاستفسار عن أي معلومة عن الوقف، ويتم تخزين هذه التعليقات في قاعدة البيانات ويتم عرضها والرد عليها من قبل مدير الموقع.

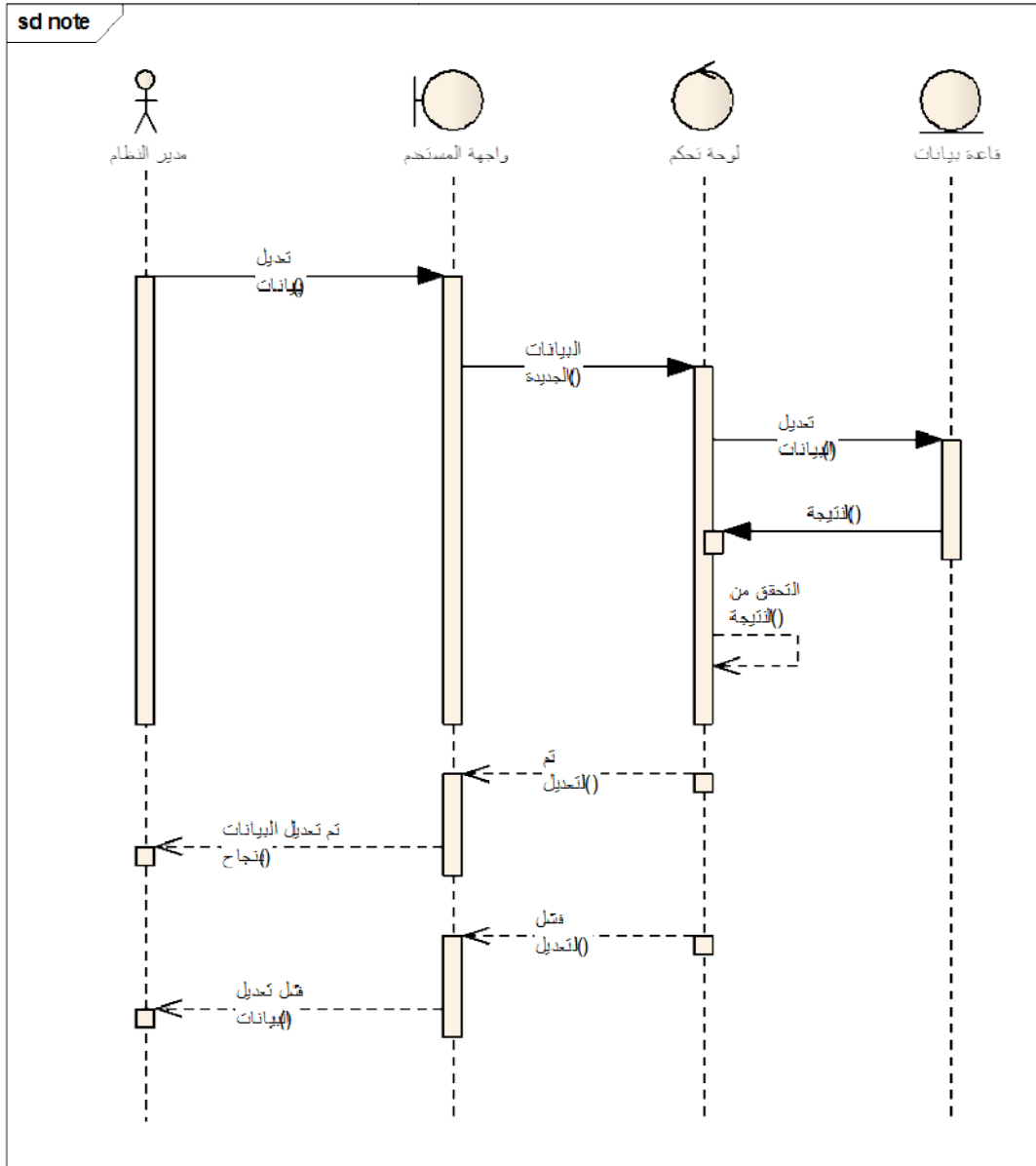
13.3 مخطط التتابع (Sequence Diagram) لعرض التعليقات:



شكل (3-7) مخطط التتابع لعرض التعليقات.

يقوم مدير النظام بعرض التعليقات التي يرسلها الواقفين، فيتم أولاً البحث عن التعليقات في قاعدة البيانات فإذا وجدت يقوم مدير النظام بعرضها، وإذا لم توجد تعرض رسالة لمدير النظام فشل عرض التعليقات.

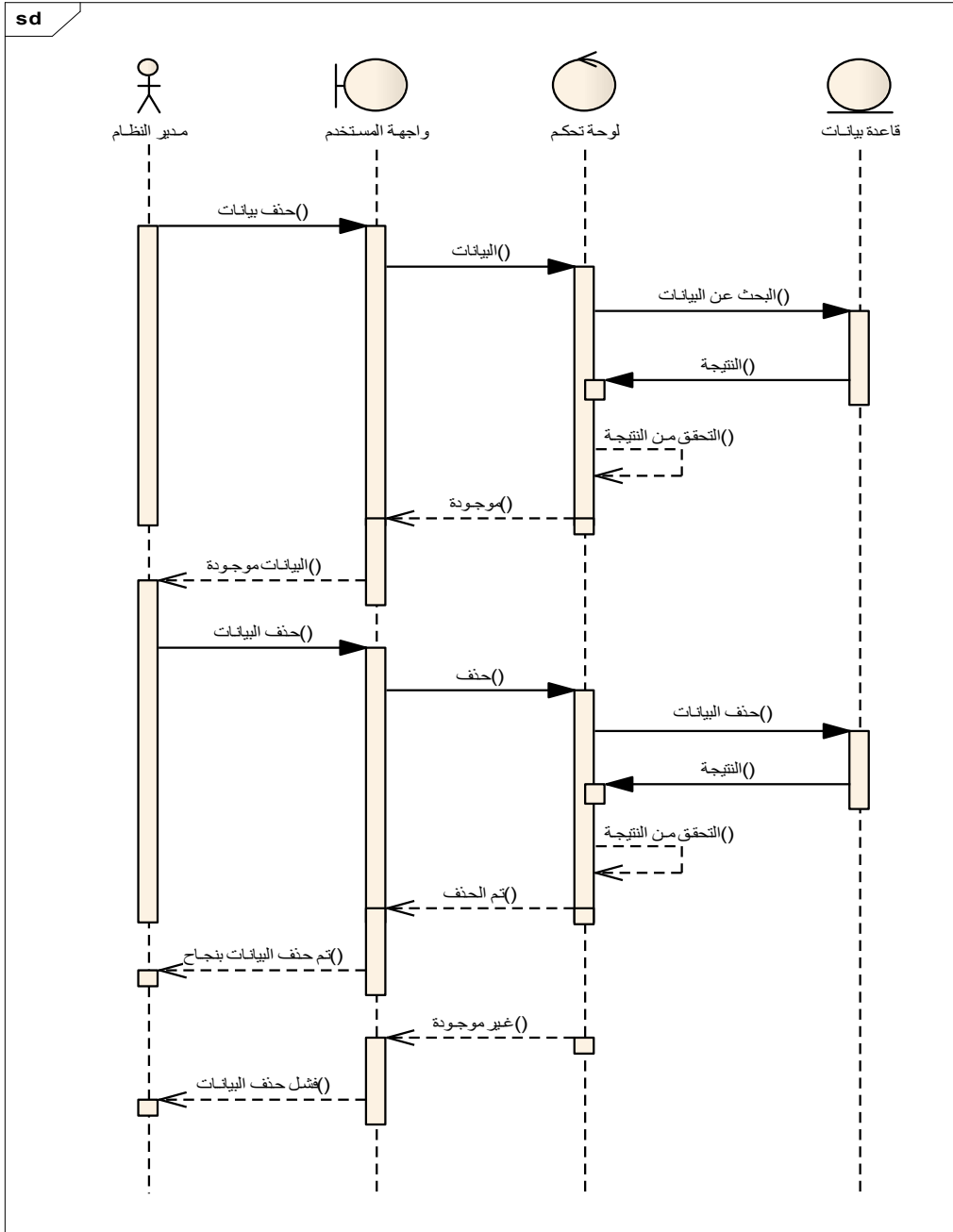
14.3 مخطط التتابع (Sequence Diagram) لتعديل بيانات:



شكل (3-8) مخطط التتابع لتعديل البيانات.

يقوم مدير النظام بتعديل البيانات في الموقع من خلال البحث أولاً عن هذه البيانات المراد تعديلها في قاعدة البيانات إن وجدت يقوم بتعديلها وتظهر رسالة له تم تعديل البيانات بنجاح، وإن لم توجد يتم عرض رسالة له فشل تعديل البيانات.

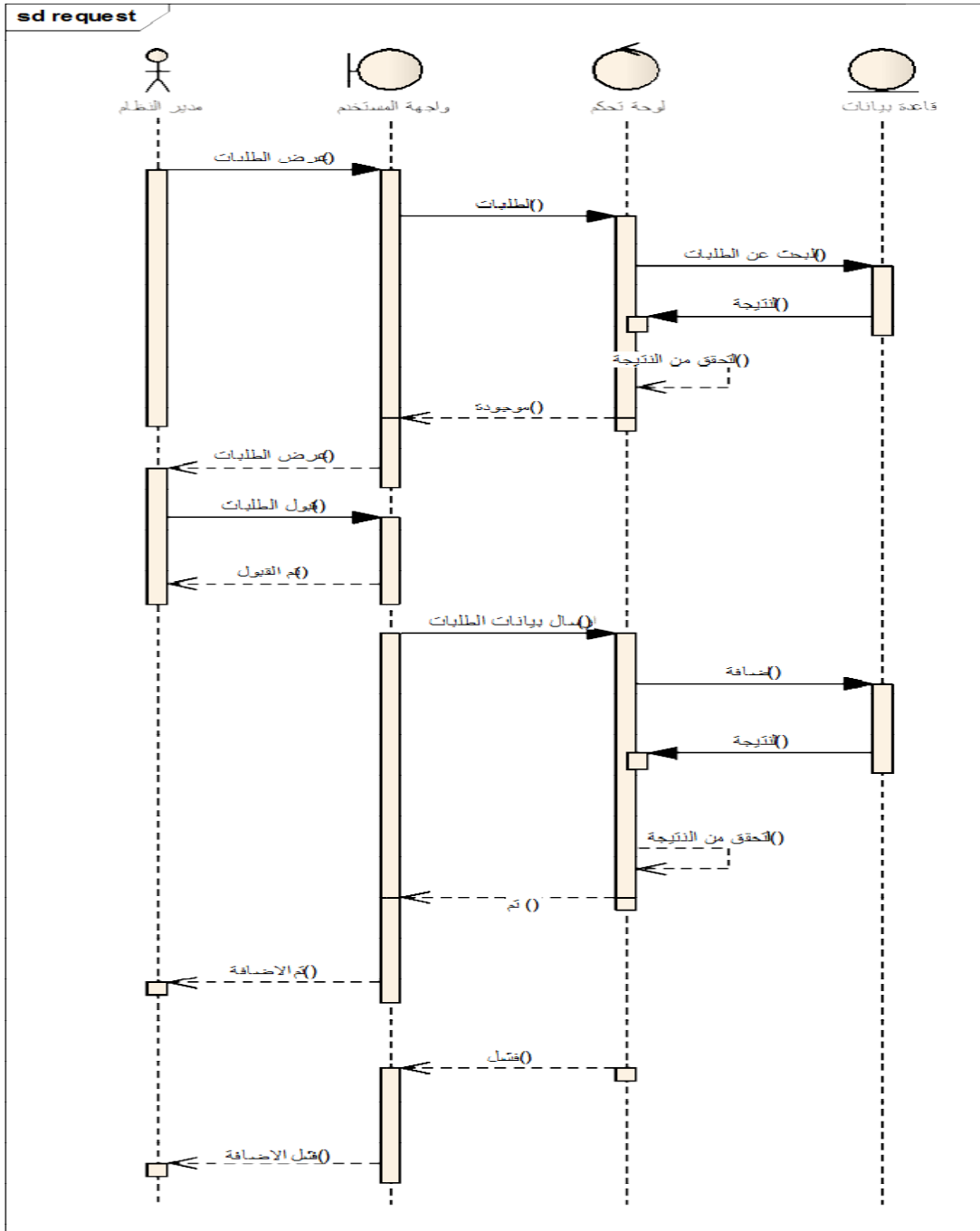
15.3 مخطط التتابع (Sequence Diagram) لحذف بيانات:



شكل (3-9) مخطط التتابع لحذف البيانات.

يتمكن مدير النظام من عمل حذف للبيانات في الموقع فيقوم أولاً بالبحث عنها في قاعدة البيانات فإن وجدت قام بتعديلها وتظهر له رسالة تم حذف البيانات بنجاح، وإن لم يتم الحذف تظهر له رسالة فشل حذف البيانات .

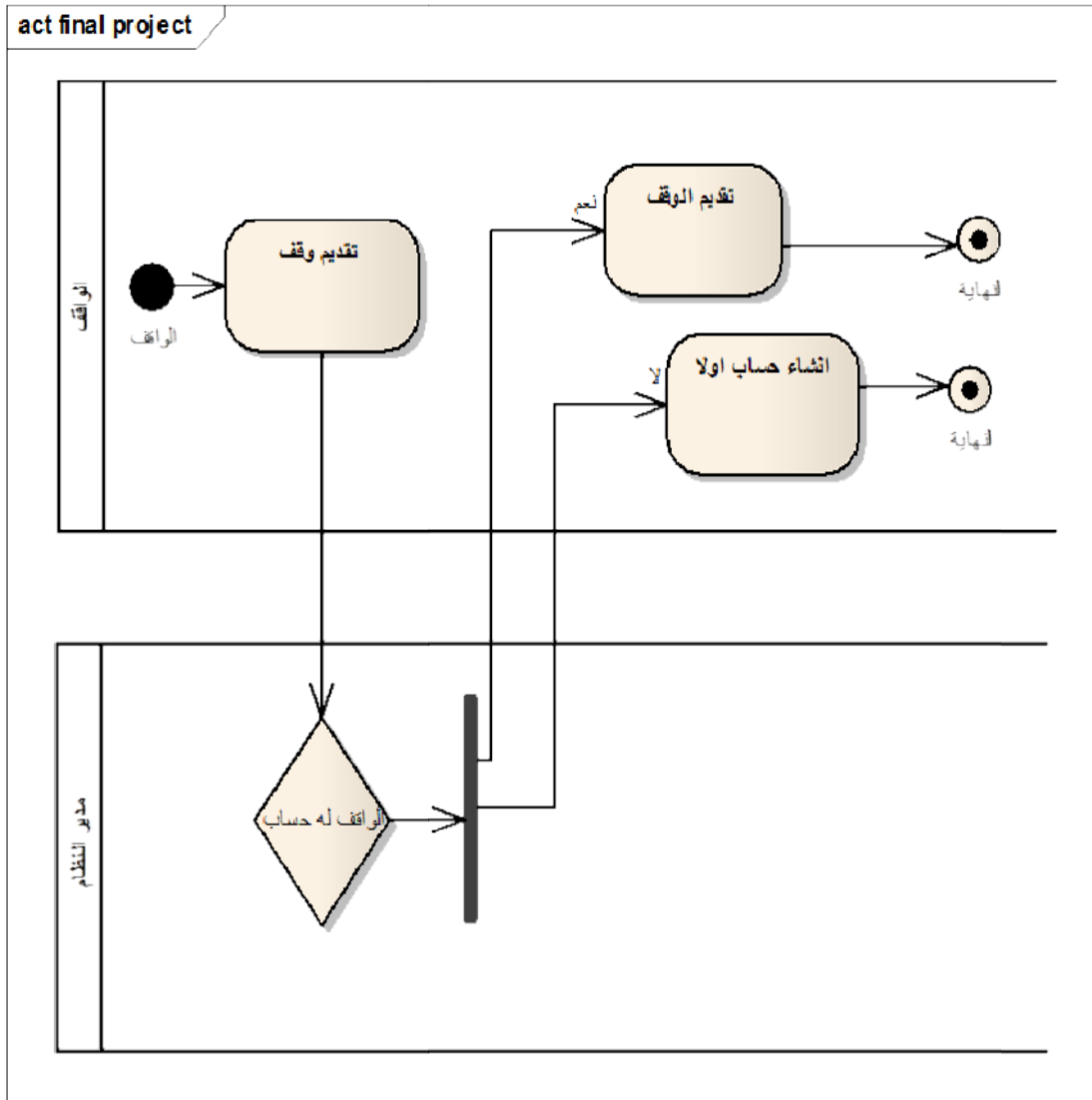
16.3 مخطط التتابع (Sequence Diagram) قبول طلب التسجيل:



شكل (10-3) مخطط التتابع لقبول طلب.

يقوم مدير النظام بقبول طلبات التسجيل التي يرسلها الواقفون، فيتم البحث أولاً عن وجود طلبات فإذا وجدت يقوم بقبولها وتخزينها في قاعدة البيانات.

17.3 مخطط النشاط (Activity Diagram) للنظام:



شكل(11-3) مخطط النشاط للنظام

يوضح هذا الشكل تسلسل نشاط عملية تقديم الوقف، فعندما يريد الواقف تقديم الوقف يقوم مدير النظام من التأكد بأن الواقف لديه حساب فإذا كان نعم يتم الانتقال إلى الخيار (تقديم الوقف) وإذا كان لا يتم الانتقال إلى خيار إنشاء حساب أولاً.

18.3 الخاتمة:

في هذا الباب تعبير كافي وتصور تفصيلي لكل العمليات التي تتم في النظام باستخدام مخططات لغة النمذجة

الموحدة، وسنتناول في الباب القادم التقنيات والأدوات التي تم استخدامها لتطبيق النظام.

الباب الرابع

١٠. التقنيات و الأدوات المستخدمة

1.4 مقدمة:

في هذا الباب سيتم عرض التقنيات والأدوات المستخدمة في تصميم وتطبيق النظام المقترح ومميزاتها.

2.4 التقنيات والأدوات المستخدمة :

Laravel 1.2.4

هو إطار عمل مبني بلغة PHP ، لتطوير وبناء مواقع وتطبيقات الويب، أنشئت بواسطة (Taylor)Otwell في عام 2011، مثل العديد من إطارات العمل مبني على أساس النمط-model-view-controller ، يتميز إطار العمل Laravel بالبساطة والقوة والأمنية العالية.[7]

1.1.2.4 خصائص إطار العمل Laravel:

- استخدام Eloquent ORM ، وهو عبارة عن آلية للتعامل مع قواعد البيانات، من إنشاء وحذف، بالإضافة الى الإستعلامات عن طريق الكود بطريقة سهلة وممتعة، بدلاً عن كتابة استعلامات SQL يدوياً، بغض النظر عن نوع قواعد البيانات المستخدمة. فهو ينشئ الاستعلام بشكل آلي لقواعد البيانات المحددة مسبقاً في ملف الإعدادات، ويعتبر من أقوى خصائص إطار العمل Laravel .
- منشئ الاستعلامات (Query builder) طريقة أخرى للتعامل مع قواعد البيانات وإنشاء الإستعلامات.
- نظام التوجيه (Routing) للتعامل مع الروابط بطريقة رائعة وقوية، ويعتبر من أهم مميزاته حيث يتميز بالمرونة والبساطة.
- نظام قوالب مميز (Blade templating engine)، حيث يستخدم في View بحيث يكون إمتداد الملفات filename.blade.php ، وتستخدم بسهولة التعامل بين View و Controller بالإضافة إلى ذلك تستخدم لزيادة الأمانة، وهي من المميزات الخاصة بـ Laravel.

- استخدام Composer لإدارة الاعتمادات بواسطة منفذ الأوامر ، حيث بواسطة تثبيت Laravel علي جهازك وأيضا تنشئ ملفات View والـ Controllers بأمر واحد فقط.[7]

2.1.2.4 مميزات استخدام إطار العمل Laravel:

- يمتلك دعم كبير، ونمو متسارع، لهذا ستجد حلول للمشاكل التي تواجهك بسهولة تامة.
- تركيبة الكود سهلة وقابلة للقراءة.
- يستخدم نظام توجيه سهل ومرن.
- يمتلك نظام خاص Eloquent ORM للتعامل مع قواعد البيانات، مما يجعل العمل أسهل والإنتاجية أكثر.
- إمكانية استخدام مكتبات خارجية جاهزة في مشروعك، بإستخدام Composer .
- الكود منظم ومرتب.
- يجمع بين الأمنية العالية والمرونة والبساطة، مما يجعلك تتعلمه كإطار عمل لجميع مشاريعك.[8]

2.2.4 :Bootstrap

الـ Bootstrap هو إطار عمل يستعمل في تصميم المواقع يعتمد أساسا على كود " Html و Css و Javascript".

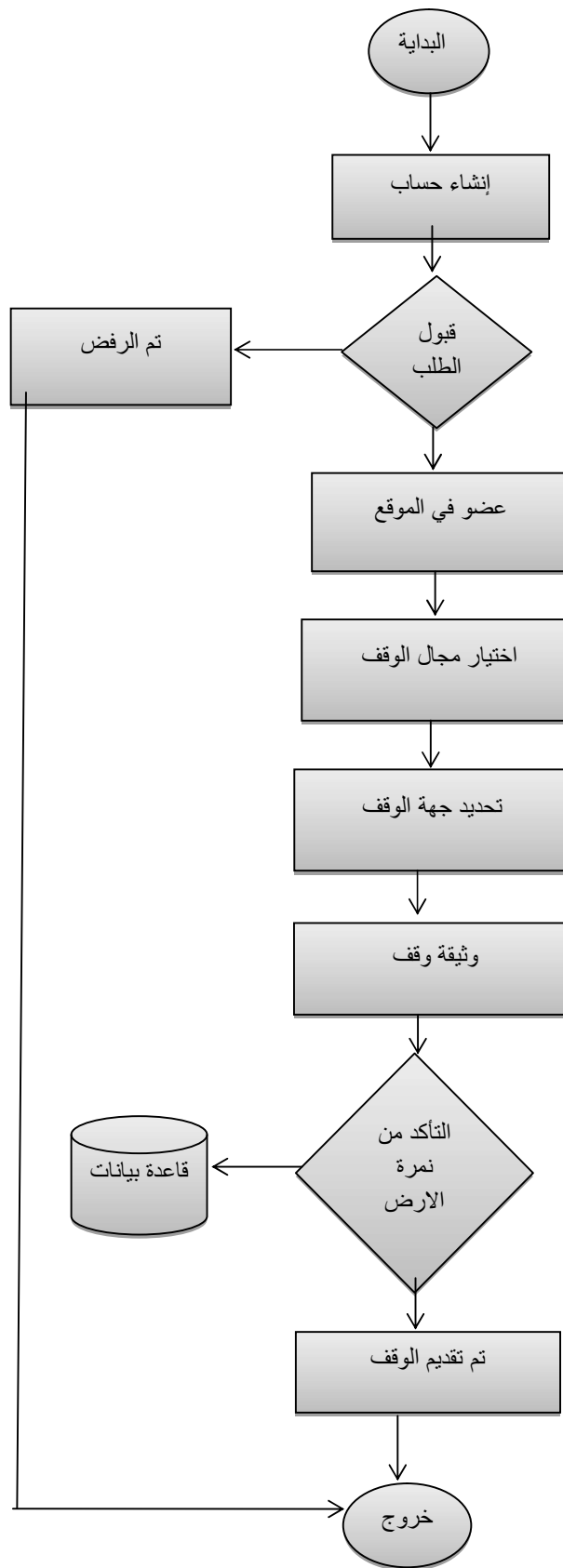
الباب الخامس

تطبيق النظام

1.5 كيفية عمل النظام:

أولا يقوم الواقف بإرسال طلب للانضمام إلى الموقع ، ثم يقوم مدير الموقع بقبول الطلب أو رفضه، بعد أن يصبح الواقف عضواً في الموقع سوف تظهر له قائمة إختار وقفك التي يتم الدخول لها ليتم من خلالها البدء في تقديم الوقف فيقوم الواقف بإختيار مجال الوقف (تعليم، صحة، أرامل وأيتام) ثم بعد ذلك يتم الإنتقال إلى واجهة أخرى يتم فيها تحديد الجهة التي يقدم لها الوقف "شكل(3-5)"، تلك الجهات تمت إضافتها مسبقاً عن طريق مدير الموقع،ثم بعد ذلك يقوم الواقف بملءوثيقة الوقف "شكل(4-5)"وفيها تتم مقارنة نمرة الأرض التي تم إدخالها بواسطة الواقف مع نمرة الأرض الموجودة في قاعدة البيانات الخاصة بالأراضي التي تمت إضافتها من قبل مدير الموقع، إذا تطابقت نمرة الأرض التي أدخلها الواقف مع نمرة الأرض في قاعدة البيانات الخاصة بالأراضي فيعني ذلك أن الأرض مملوكة له و يتمكن من وقفها، ويتم في الوثيقة تعيين الناظر وهو الشخص الذي يتولى إدارة الوقف ويقوم بتنفيذ شروط الواقف .

وتم توضيح ذلك في شكل(1-5) ملخص لكيفية عمل النظام.



شكل (5-1) ملخص لكيفية عمل النظام.

2.5 واجهات دخول النظام:

يحتوي هذا الجزء علي بعض الواجهات الاساسية التي يحتويها الموقع مع شرح توضيحي بسيط يوضح العمليات التي تتعلق بتلك الواجهات وطريقة التعامل معها و توضح مجالات الوقف التي توجد في الموقع وعلى الواقف الإختيار منها.

1.1.5 الواجهة الرئيسية للنظام

The screenshot displays the main interface of the system. At the top, there is a header with navigation links: 'الرئيسية' (Home), 'من نحن' (About Us), 'عن الوقف' (About the Endowment), 'العمل بنا' (Work with Us), 'تسجيل دخول' (Login), and 'إنشاء حساب' (Create Account). The main banner features a photograph of hands holding a small green plant against a blue sky, with the text 'تأسيس الوقف من السنة' (Establishment of the endowment from the year) and a quote from the Quran: 'قال رسول الله صلى الله عليه وسلم: إذا مات ابن آدم، انقطع عمله إلا من ثلاث: صدقة جارية، علم ينتفع به، أو ولد صالح يدعو له'. Below the banner is a section titled 'عن الوقف' (About the Endowment) with a sub-section 'وقف النبي وأصحابه' (Endowment of the Prophet and his companions), followed by a paragraph of text and a small image of a plant in a dry field. The next section is 'أنواع الوقف' (Types of Endowment), which lists three categories: 'الوقف المشترك' (Joint Endowment), 'الوقف الأهلي' (Private Endowment), and 'الوقف الخيري' (Charitable Endowment), each with a brief description and a 'تصفح' (View) button. The final section is 'مجالات الوقف' (Fields of Endowment), which lists six areas: 'توزيع الكسوة للراشدين والمحنتين' (Distribution of clothing for the righteous and the oppressed), 'إنشاء المدارس العلمية' (Establishment of scientific schools), 'إنشاء المراكز الصحية ورعايتها' (Establishment and care of health centers), 'إنشاء المساجد ورعايتها' (Establishment and care of mosques), 'بناء مراكز الأيتام ورعايتها' (Building and care of orphan centers), and 'الجهاد في سبيل الله' (Jihad in the way of Allah). The interface concludes with social media icons for Google+, Facebook, and Twitter.

شكل (2-5) واجهة الدخول للنظام.

توضح هذه الواجهة الصفحة الرئيسية للنظام التي يتم الدخول من خلالها، وتحتوي أيضا على معلومات عن الوقف وأنواعه ومجالاته.

2.1.5 واجهة إختيار مجال الوقف



شكل (3-5) واجهة إختيار مجال الوقف

تحتوي هذه الواجهة على مجالات الوقف المتاحة في الموقع التي يقوم الواقف بالاختيار منها (تعليم، صحة، أرامل وأيتام) .

3.1.5 واجهة تحديد جهة الوقف

الوقف الإلكتروني

الرئيسية | إضر وقفك | من نحن | عن الوقف | اتصل بنا | المصطفى السر

إضر إسم جهة الوقف

المجمع اليمني الثانوية
خالد بن الوليد
مدرسة صلاح آدم
الرياض الثانوية
ام عطية الانتصارية
مدرسة القرابي

إسم الجهة

المجمع اليمني الثانوية

الموقع

الطائف

حفظ

G+ f t

شكل(4-5) واجهة تحديد جهة الوقف

يمكن الواقف من خلال هذه الواجهة من تحديد الجهة التي يقدم لها الوقف.

4.1.5 واجهة الوثيقة

الوقف الإلكتروني

الرئيسية | إخطار وشفك | من نحن | عن الوقف | اتصل بنا | المصطفى السر

إخطار وشفك

بسم الله الرحمن الرحيم

الحمد لله وحده، والسلام على نبينا محمد وعلى آله وصحبه أجمعين وبعد:

أمرنا السيد المفيز لمفوق ربي

هانس اسحق الجزولي

و أنا يكامل الأهلية المعنوية شرعا و بطوعية مني و اختياري و محض من شهود الحال

إسم الشاهد الأول

سريع عبدالله علي

رقم الشاهد الأول

091599775

إسم الشاهد الثاني

سماح حمزة

رقم الشاهد الثاني

0922220274

رقم الأرض

7656

وقد أوصفت ما ذكر اعلاه بأن لا يباع ولا يورث ولا يهب،

تعيين الناظر

إسم الناظر

محمد احمد عيسى

رقم الناظر

091789564

مصاريف الوقف

20% للصيانة 70% للوقف

حفظ

G+ f

شكل (5-5) واجهة وثيقة الوقف

يقوم الواقف بملء هذه الوثيقة التي بموجبها يتم إكمال تقديم الوقف بعد التأكد من صحة البيانات التي أدخلها الواقف مع الموجودة في قاعدة البيانات.

5.1.5 واجهة إضافة الأراضي

الوقوف الإلكتروني

الرئيسية | إحتز وقفك | من نحن | عن الوقف | اتصل بنا | المصطفى السر

إضافة عقار

نمرة الأرض: 5456

إسم المالك: عبد المعطي حمد عبدالله

الموقع: اندرمان شمال

المساحة: 2000 متر

حفظ

G+ f

شكل (5-6) واجهة إضافة الأراضي

يقوم مدير النظام من خلال هذه الواجهة بإضافة الأراضي في قاعدة البيانات الخاصة بالأراضي.

الباب السادس

5. النتائج والتوصيات

1.6 النتائج

ومما سبق نجد أن النظام يقوم بالآتي:

تقديم الخدمات للواقف بصورة سريعة واضحة وسهلة الفهم وكذلك يسمح للواقف بإضافة تعليقات في الموقع وتوفير الوقت والمال الذي يبذله الواقف، وتخفيف العبء البدني للواقف.

2.6 التوصيات:

نوصي بالآتي:

- ضرورة تطبيق نظام الوقف الإلكتروني علي مراكز الوقف التقليدي.
- تعميم فكرة الوقف الإلكتروني في كافة مجالات الممتلكات مثل النقود.
- تطوير النظام بعمل حساب بإسم الأمانة وعمل وقف من المال الذي يتم جمعه

من الواقفين.

3.6 الخاتمة:

تم تصميم موقع يزود المستخدم سواء كان زائر أو واقف بمعلومات عن الوقف، ويمكن الواقف من تقديم وقفه بسهولة ويسر بعد التعرف علي الواقف والتأكد من ملكيته لنمرة الأرض.

لقد كانت رحلة جاهدة للإرتقاء بدرجات العقل ومعراج الأفكار. فما هذا إلا جهد مقل ولا ندعي فيه الكمال ولكن عزرنا إن بذلنا فيه قصار جهدنا فإن أصبنا فذلك مرادنا وإن أخطأنا فلنا شرف المحاولة والتعلم، وصلى اللهم وسلم علي سيدنا وحبينا محمد وعلي آله وصحبه وسلم.

الباب السابع

المآدروالمراجع

1.7 المراجع

- [1] د.كمال الحوت، الوقف و أحكامه. 2011. [تاريخ الإقتباس: 5 يوليو، 2017].
- [2] الأمانة العامة للأوقاف. الأمانة العامة للأوقاف بالكويت. [تاريخ الاقتباس: 12 أغسطس، 2017].
./http://awgaf.org.kw
- [3] جمعية دار البر. دار البر. [تاريخ الاقتباس: 20 يوليو، 2017].
./https://daralber.ae/ar
- [4] ديوان الاوقاف القومية السودانية. ديوان الاوقاف القومية السودانية. [تاريخ الاقتباس: 10 سبتمبر، 2017].
./http://awgaf.org.sd
- [5] استثمار المستقبل للوصايا والاقواق. استثمار المستقبل. [تاريخ الاقتباس: 25 أغسطس، 2017].
./http://www.estithmar.org
- [6] الأمانة العامة للأوقاف. حكومة الاوقاف-الشارقة. [تاريخ الاقتباس: 4 يوليو، 2017].
.http://awqafshj.gov.ae/ar/default.aspx
- [7] مطور تكنولوجي. لارافيل. [تاريخ الاقتباس: 12 اكتوبر، 2017].
http://www.dev-techno.com/2016/11/laravel-php-framework.html
- [8] ا카데미ة حاسوب. مميزات لارافيل. [تاريخ الاقتباس: 10 اكتوبر، 2017].
https://academy.hsoub.com/programming/php/laravel/%D9%85%D8%AF%D8%AE%
./D9%84-%D8%A5%D9%84%D9%89-laravel-5-r218
- [9] W3School. W3school. [Cited: october 10, 2017.]
http://www.w3schools.com/php/.
- [10] w3school. w3school. [Cited: October 11, 2017.] http://www.w3schools.com/js/.

