

**SAACKE GmbH**

Postfach 21 02 61, D-28222 Bremen

Tel.: 0421 / 6495-0

Fax: 0421 / 6495-224

**SAACKE****Ventilatordatenblatt Fan Datasheet**

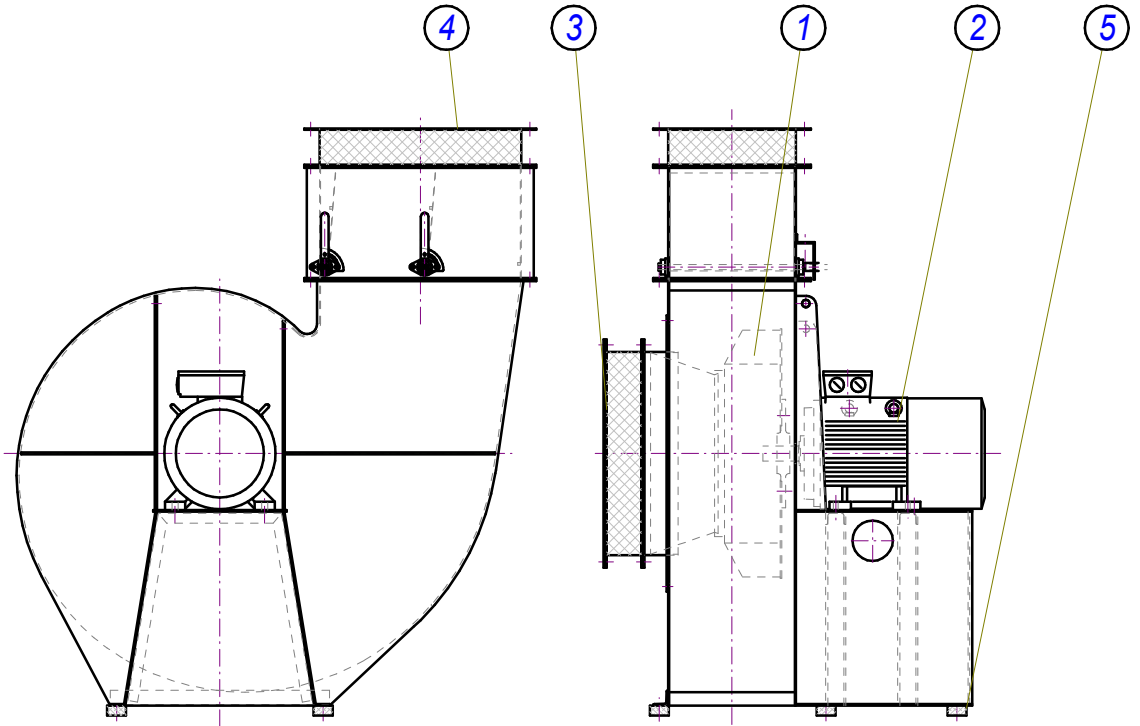
Kunde	Customer	<i>SAACKE GmbH</i>
Bestellung Nr.	Order No.	<i>B:603104/cf</i>
Kommission Nr.	Consignment Nr.	<i>K:U 136942/SD</i>
Auftrag Nr.	Assignment No.	<i>A: 156272</i>
Ventilator-Type	Fan-Model	<i>MHI 71-99</i>
Bauform, Gehäuse	Type, Casing	<i>RM3 , GL360</i>
Maschinen Nr.	Machine No.	<i>80207...80208</i>

Leistungsdaten	Performance Data		
Fördermedium	transported medium		
Norm-Volumenstrom	Standard vol. flow	m <sup>3</sup> /h	<i>28000</i>
Betriebs-Volumenstrom	Operational vol. flow	m <sup>3</sup> /h	<i>31600</i>
Nenn-Temperatur	Operational temp.	°C	<i>35</i>
Max-Temperatur	Max. temperature	°C	<i>60</i>
Dichte	Density	kg/m <sup>3</sup>	<i>1,146</i>
Statischer Druck	Static pressure	Pa	<i>2000</i>
Gesamtdruck	Total pressure	Pa	<i>2280</i>
Nenn-Drehzahl	Nominal speed	1/min	<i>1475</i>
Max-Drehzahl	Max. speed	1/min	<i>1500</i>
Leistungsbedarf	Power requirement	kW	<i>26,9</i>

Motordaten	Motor data		
Fabrikat	Manufacturer	<i>Siemens</i>	
Baugröße	Frame size	<i>225 S - 4</i>	
Type	Model	<i>1LE1501-2BB03-5AB4</i>	
Bauform	Type of construction	<i>B3</i>	
Nennleistung	Power	kW	<i>37</i>
Nenn-drehzahl	Speed	1/min	<i>1475</i>
Spannung	Voltage	V	<i>415</i>
Netzfrequenz	Frequency	Hz	<i>50</i>
Schutzart	Protection	<i>IP 55</i>	
Isolierstoffklasse	Insulation	<i>ISO - F</i>	
Zubehör	Accessories	<i>Ausführung für FU-Betrieb 3 Kaltleiter , IE2</i>	

Auftrag Nr.:            **A 156272**  
 Order No.:  
 Bestellung Nr.: **B:603104/cf**  
 Order No.:  
 Kom. Nr.: **K:U 136942/SD**  
 Com. No.:

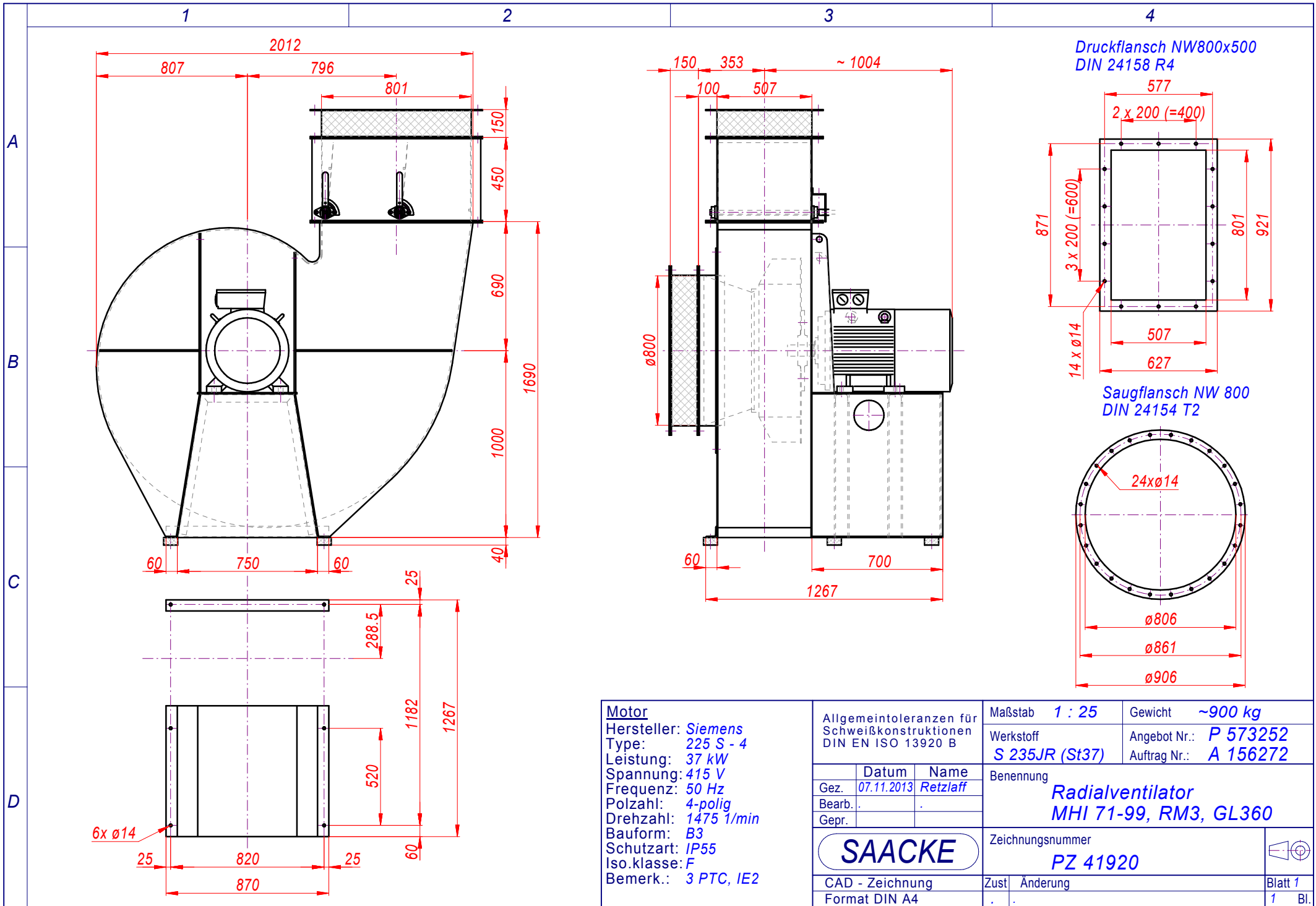
Ventilator-Type: **MHI 71-99**  
 Fan model:  
 Bauform / Figur: **RM3, GL 360**  
 Structural shape / design:  
 Maschinen Nr.: **80207 + 80208**  
 Serial No.



### Ersatzteilliste

List of spare parts

Pos. Pos.	Benennung Description	Zeich. Nr. / Herstellerbezeichnung Draw. No. / Manufacturer marking	empf. Menge commend quantity	Preis Price €	Lieferzeit delivery time
1	<b>Laufrad</b> Impeller with hub	Ø990 / 140-45-26-10-NG71-Nabe SM30, B.Ø60	1Stück		
2	<b>Motor "Siemens"</b> motor	B3, 37 kW, 1475 1/min, 415V, 50 Hz, IP55, IsoF, 3 PTC	1Stück		
3	<b>elast. Stutzen Saugseite</b> elastic connection suction side	NW Ø800, L = 150 ( ohne Stahlflansche )	1Stück		
4	<b>elast. Stutzen Druckseite</b> elastic connection pressure side	NW 800x500, L = 150 ( ohne Stahlflansche )	1Stück		
5	<b>Schwingungsdämpfer</b> vibration-damper	Ø75/40 ( 1 Satz = 6 Stück )	1Satz		
6					
7					
8					
9					
10					



Druckflansch NW800x500  
DIN 24158 R4

Saugflansch NW 800  
DIN 24154 T2

<b>Motor</b> Hersteller: <b>Siemens</b> Type: <b>225 S - 4</b> Leistung: <b>37 kW</b> Spannung: <b>415 V</b> Frequenz: <b>50 Hz</b> Polzahl: <b>4-polig</b> Drehzahl: <b>1475 1/min</b> Bauform: <b>B3</b> Schutzart: <b>IP55</b> Iso.klasse: <b>F</b> Bemerk.: <b>3 PTC, IE2</b>	Allgemeintoleranzen für Schweißkonstruktionen DIN EN ISO 13920 B		Maßstab <b>1 : 25</b>	Gewicht <b>~900 kg</b>	
	Gez. <b>07.11.2013</b> Name <b>Retzlaff</b>		Werkstoff <b>S 235JR (St37)</b>	Angebot Nr.: <b>P 573252</b>	
	Bearb. .		Benennung <b>Radialventilator MHI 71-99, RM3, GL360</b>	Auftrag Nr.: <b>A 156272</b>	
	Gepr. .			Zeichnungsnummer <b>PZ 41920</b>	
<div style="border: 1px solid black; padding: 5px; display: inline-block;"><b>SAACKE</b></div>		Zust . Änderung .			
CAD - Zeichnung		Blatt 1		1 Bl.	
Format DIN A4					