

NISREEN MOUSA
TECHNICAL SOLUTIONS
Graduation project

بسم الله الكريم المنان

جامعة السودان للعلوم والتكنولوجيا

كلية الهندسة - كلية العمارة والتخطيط

المستوى الخامس

مشروع التخرج

مشروع مركز متكامل للعلاج الطبيعي

تقرير عن /

الامداد بالكهرباء في المباني

اشراف : أ.د / سعود صادق حسن

مشرف المرحلة : أ / دامر برانكو

اعداد : نسرين موسى

الإمداد بالكهرباء (Electrical supply):

يقع المشروع في الخرطوم محلية بحري حيث تحيط خطوط الكهرباء الرئيسية بالموقع من الجهة الجنوبية والغربية بقوة 11 كيلوفولت ، تم ادخال الكهرباء من الخط الرئيسي بالجهة الغربية (11 كيلوفولت) لتفادي حدث تقاطعات مع مدخل المياه من الجهة الجنوبية ، حيث تم خفضها بالمحول الكهربائي الخافض الي 3000 فولت لتدخل بعدها الي غرفة الكهرباء (3*3*3 م) محتوية علي لوحة التوزيع الرئيسية والمفتاح القلاب و المولد الكهربائي الاحتياطي
توزيع الكهرباء في المشروع :

➤ المبنى :

- تخرج من اللوحة الرئيسية بغرفة الكهرباء خمسة كابلات متجهة للوحة التوزيع الخاصة بكل كتلة موزعة كالآتي :
 - لوحة توزيع خاصة بكتلة الادارة ومركز التدريب
 - لوحة توزيع خاصة بكتلة العيادات الخارجية والاستقبال العام
 - لوحة توزيع خاصة بكتلة الجزء التشخيصي
 - لوحة توزيع خاصة بكتلة الفراغات العلاجية
 - لوحة توزيع خاصة بالطابق تحت الارضي (البدروم)
- تتوزع من كل لوحة اعلاه لوحات تحكم فرعية لكل طابق محتوية علي المفاتيح والقواطع الكهربائية (الفيوزات) يتم وضعها ببنر السلم

➤ الموقع :

- يتم تقسيم الموقع الي اربعة اجزاء رئيسية لكل جزء منها لوحة تحكم (صورة 2) موزعة كالآتي :
 - لوحة تحكم للمساحات الخضراء في الجهة الشمالية + الموقف الشمالي + السور الشمالي
 - لوحة تحكم للمواقف الشرقية + السور الشرقي
 - لوحة تحكم للمساحات الخضراء في المدخل + السور الجنوبي (للمدخل الرئيسي)
 - لوحة تحكم للمساحات الخضراء + الموقف + السور الغربي
- توزيع الانارة في الموقع :
- تم اختيار اكثر من نوع وحدات انارة حسب طبيعة النشاط وعدد المستخدمين في المكان كالآتي :
- السور الخارجي :

تم توزيع وحدات اضاءة كل (6) متر (صورة 7)

- مواقف السيارات :

تم توزيع وحدات اضاءة كل (6) متر (صورة 1)

- المساحات الخضراء :

تم توزيع وحدات اضاءة كل (3) متر (صورة 8,6)

- ممرات المشاة والارصفة :

تم توزيع وحدات اضاءة كل (3) متر (صورة 6,3)

- المساحات المائية :

تم توزيع وحدات اضاءة كل (4) متر (صورة 5)

NISREEN MOUSA
TECHNICAL SOLUTIONS
 Graduation project

Table 540-3. RECOMMENDED LEVELS OF ILLUMINATION (continued)

| Area/activity | Outdoor facilities | Lux (ft) | Footcandles (fc) | Area/activity | Outdoor facilities | Lux (ft) | Footcandles (fc) |
|---|--|------------------------------|---------------------------|---------------|------------------------|----------|------------------|
| | Infield | 300 | 30 | | Outfield | 70 | 7 |
| | Outfield | 200 | 20 | | Slope pitch tournament | | |
| | Infield | | | | Infield | 200 | 20 |
| | Outfield | | | | Outfield | 150 | 15 |
| Semipro and municipal league | | | | | Recreational (6-pole) | | |
| | Infield | 200 | 20 | | Infield | 100 | 10 |
| | Outfield | 150 | 15 | | Outfield | 70 | 7 |
| | On seats during game | 25 | 2 | | | | |
| | On seats below and after game | 50 | 5 | | | | |
| Basketball (outdoor) recreational | | | | | | | |
| | Infield | 100 | 10 | | Industrial League | | |
| | Infield | | | | Infield | 200 | 20 |
| | Outfield | | | | Outfield | 150 | 15 |
| Football | | | | | Semi-professional | | |
| | Distance from nearest sideline to the farthest row of spectators | | | | Infield | 300 | 30 |
| | Class I | Open 33,000 spectators | 1000 | 100 | Outfield | 200 | 20 |
| | Class II | 20 to 15,000 spectators | 75 to 10 m (25 to 100 ft) | 50 | | | |
| | Class III | 15 to 10,000 spectators | 9 to 15 m (30 to 50 ft) | 300 | | | |
| | Class IV | Less than 5,000 spectators | under 9 m (30 ft) | 200 | | | |
| | Class V | 100 total seating (backfill) | | 100 | | | |
| | Distance from nearest sideline to the farthest row of spectators | | | | | | |
| | Class I | Open 33,000 spectators | 1000 | 100 | | | |
| | Class II | 20 to 15,000 spectators | 75 to 10 m (25 to 100 ft) | 50 | | | |
| | Class III | 15 to 10,000 spectators | 9 to 15 m (30 to 50 ft) | 300 | | | |
| | Class IV | Less than 5,000 spectators | under 9 m (30 ft) | 200 | | | |
| | Class V | 100 total seating (backfill) | | 100 | | | |
| Handball and racquetball (outdoor) | | | | | | | |
| | Recreational (two court) | 100 | 10 | | | | |
| | Club (two-court) | 200 | 20 | | | | |
| Hockey (outdoor) | | | | | | | |
| | Recreational | 100 | 10 | | | | |
| | Amateur | 200 | 20 | | | | |
| Horse shows | | | | | | | |
| | Recreational | 50 | 5 | | | | |
| | Tournament | 100 | 10 | | | | |
| Shuffleboard | | | | | | | |
| | Recreational | 50 | 5 | | | | |
| Skating | | | | | | | |
| | Roller rink | 100 | 10 | | | | |
| | Ice rink (outdoor) | 50 | 5 | | | | |
| | Lapack, pond, or flooded area | 50 | 5 | | | | |

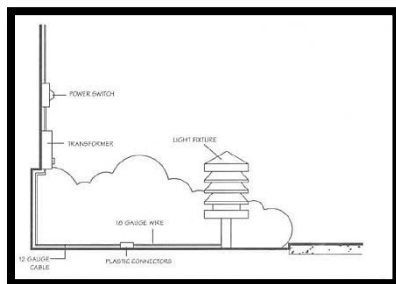
Source: Illuminating Engineering Society of North America, Mark Rea, (ed.) IES Lighting Handbook, Reference Volume and Application Volume, IES, New York, 1993.

*Areas are defined as follows:
Commercial areas: Dense business districts with heavy vehicular and pedestrian traffic throughout the day and night.
Intermediate areas: Moderately heavy pedestrian traffic during night (libraries, recreation centers, large apartment complexes, neighborhood retail stores).
Residential areas: Predominantly a residential area with light pedestrian traffic at night (single-family/multifamily apartments).

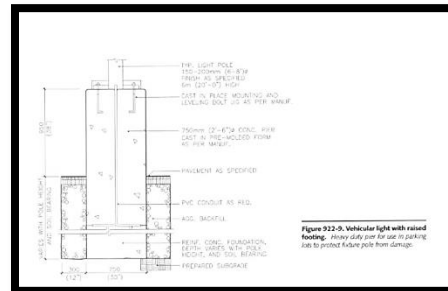
Table 540-3. RECOMMENDED LEVELS OF ILLUMINATION

| Area/activity | Outdoor facilities | Lux (ft) | Footcandles (fc) | Area/activity | Outdoor facilities | Lux (ft) | Footcandles (fc) |
|--|----------------------------|----------|------------------|---------------|---------------------|----------|------------------|
| Building exterior | | | | | | | |
| | Entry | | | | Local roads | | |
| | Active use | 50 | 5.0 | | Commercial areas* | 9 | 0.9 |
| | Unattended pedestrian use | 10 | 1.0 | | Intermediate areas* | 7 | 0.7 |
| | High location or situation | 50 | 5.0 | | Residential areas* | 4 | 0.4 |
| | Building materials | 10 | 1.0 | | | | |
| Building and monuments (floodlighted) | | | | | | | |
| | Light surfaces | 300 | 30.0 | | | | |
| | Medium-light surfaces | 200 | 20.0 | | | | |
| | Medium-dark surfaces | 100 | 10.0 | | | | |
| | Dark surfaces | 500 | 50.0 | | | | |
| | Dark surroundings | 90 | 9.0 | | | | |
| | Light surfaces | 100 | 10.0 | | | | |
| | Medium-light surfaces | 150 | 15.0 | | | | |
| | Medium-dark surfaces | 200 | 20.0 | | | | |
| Billboards | | | | | | | |
| | Along roadside | | | | | | |
| | Commercial areas* | 10 | 0.9 | | | | |
| | Intermediate areas* | 5 | 0.5 | | | | |
| | Residential areas* | 2 | 0.2 | | | | |
| | Outfall from road | 5 | 0.5 | | | | |
| Billboard and posterboards, signs | | | | | | | |
| | Bright surroundings | 5 | 0.5 | | | | |
| | Light surfaces | 1000 | 100.0 | | | | |
| | Dark surroundings | 200 | 20.0 | | | | |
| | Light surfaces | 500 | 50.0 | | | | |
| Roadways | | | | | | | |
| | Commercial areas* | 14 | 1.4 | | | | |
| | Intermediate areas* | 12 | 1.2 | | | | |
| | Residential areas* | 9 | 0.9 | | | | |
| | Major roads | | | | | | |
| | Commercial areas* | 17 | 1.7 | | | | |
| | Intermediate areas* | 13 | 1.3 | | | | |
| | Residential areas* | 9 | 0.9 | | | | |
| | Local roads | | | | | | |
| | Commercial areas* | 12 | 1.2 | | | | |
| | Intermediate areas* | 9 | 0.9 | | | | |
| | Residential areas* | 6 | 0.6 | | | | |

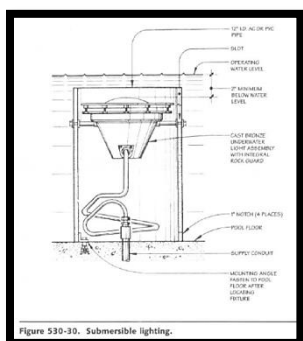
كمية الانارة المطلوبة حسب طبيعة النشاط
 صور توضح نوعية الانارة في الموقع :



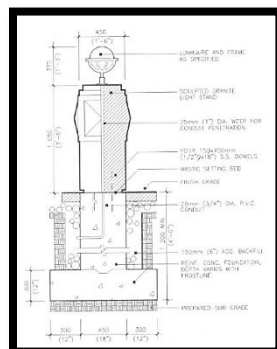
صورة (2)



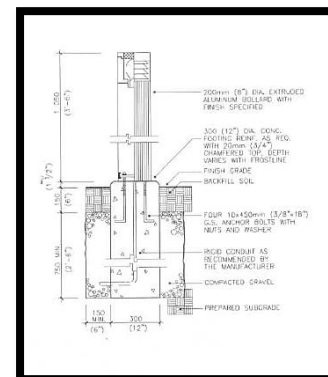
صورة (1)



صورة (5)

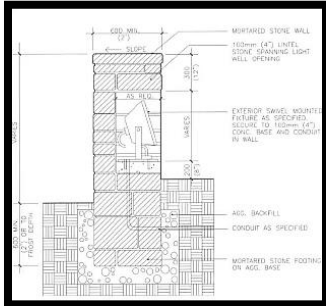


صورة (4)

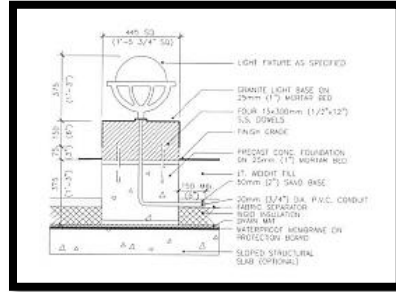


صورة (3)

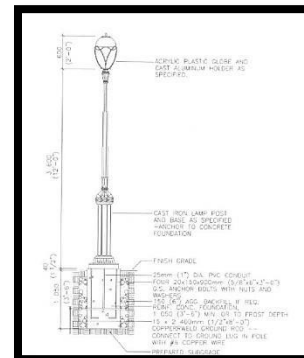
NISREEN MOUSA
TECHNICAL SOLUTIONS
 Graduation project



صورة (8)



صورة (7)



صورة (6)

توزيع الكهرباء بالمشروع :

