



بسم الله الرحمن الرحيم  
**جامعة السودان للعلوم والتكنولوجيا**  
**كلية الدراسات الزراعية**  
**قسم الهندسة الزراعية**



بحث تكميلي لنيل درجة البكالوريوس في الهندسة الزراعية (مدرجة الشرف)  
بعنوان:

## **تقييم أداء آلة حصاد تمر النخيل**

Evaluation of date palm harvesting  
equipment performance

إعداد الطالبتين:

1/ ترتيل نميري زكريا ميرغني

2/ سارة علي ادريس حسن

إشراف البروفيسور:

النجمي عبدالقادر عمر

أكتوبر 2020م

الآية

قَالَ تَعَالَى:

﴿ وَالنَّخْلَ بَاسِقَاتٍ لَهَا طَلْعٌ نَضِيدٌ ﴿١٠﴾ ﴾

صدق الله العظيم

سورة ق الآية (10)

## الإهداء

(يرفع اللذين امنوا منكم والذين اوتوا العلم درجات)

الى من يشفع الي والى امته سيدي ابا القاسم

(محمد بن عبد الله صلى الله عليه وسلم)

الى من اضاءة بنورها ظلمات الدنيا وجعلت الجنة تحت اقدامها والى بحر الحنان  
ومحيط العطف من حلتني كفا فوق كف تشككت في دواخلي حبا بلازوال من

اتت من خلف المحال وكانت امرأة بكل النساء

امي الحبيبة

يامن سير صخور الحياة تروى بها البراعم الخضراء فثمر الخير والنماء والى من تجلى  
في وجهه الوقار والحكمة ووهبنى القوة التي اتحرك بها شعاع دربي

أبي العزيز

إلى الذين اعتر بهم دوما وافتخر بهم ولهم اكون

أخواني وأخوتي

يامن زرعوا اشواق الحب في صدري ونقشت على قلبي وعدا لن انساكم

اصدقائي

عندما اشتاق اليك لن امضى بعيدا ولكن اتحسس دواخلي حيث تكون دائما

شيمت

المعين الذي يعطي بلا حدود

اساتذتي الاجلاء

## الشكر والعرفان

الحمد لله الذي بنعمته تتم الصالحات والصلاة  
والسلام على افضل الخلق والعباد

محمد بن عبد الله

الشكر لله من قبل وبعد ثم الشكر لجامعة السودان  
للعلوم والتكنولوجيا ممثلة في كلية الدراسات  
الزراعية قسم الهندسة الزراعية ووالداي العزيزين  
واخص بالشكر والتقدير البروف **النجمي عبد القادر**  
الذي وقف معنا في كل مراحل البحث وكان خير  
دليل وخير مرشد

والشكر الجزيل الى كل من ساعدنا في اتمام هذا  
البحث (م/ نهى عبد الله وعمو حسن)

## فهرس المحتويات

رقم الصفحة	الموضوع
I	الآية
II	الإهداء
III	الشكر والعرفان
IV	فهرس المحتويات
VI	ملخص الدراسة
<b>الباب الأول</b>	
1	1-1 المقدمة
2	2-1 مشكلة البحث
3	3-1 اهداف البحث
<b>الباب الثاني</b>	
4	1-2 مفهوم التصميم ومتطلباته
4	2-2 تصميم الأت
5	3-2 تصنيف العناصر المكونة للألة
5	4-2 متطلبات التصميم
6	5-2 خصائص التصميم
6	6-2 خصائص تؤدي لرفع مقدره التشغيل
6	7-2 منهجية التصميم
6	8-2 مراحل منهجية التصميم
7	9-2 فوائد التمر
7	10-2 التربة المناسبة
7	11-2 أصناف التمر
8	12-2 زراعة الفسائل
9	13-2 الري
10	14-2 التسميد

11	15-2 التقييم
11	16-2 ميعاد التقييم
11	17-2 فصل الفسائل
12	18-2 التلقيح
12	19-2 الأمراض التي تصيب تخيل التمر
13	20-2 النقاط التي يتم مراعاتها عند حصاد التمر
14	21-2 حصاد التمر
15	22-2 علامات حصاد التمر
16	23-2 قطف الثمار
16	24-2 طرق حصاد التمر
<b>الباب الثالث</b>	
20	منطقة الدراسة
20	1-3 المواد والمعدات المستخدمة في تصنيع الآلة
30	2-3 طريقة عمل الآلة
31	3-3 معادلات التصميم 3-5
32	4-3 تقييم أداء الآلة
<b>الباب الرابع</b>	
35	التقييم
<b>الباب الخامس</b>	
38	1-5 التوصيات
39	المراجع

## مستخلص الدراسة

تم تقييم آلة حصاد تمر النخيل المصممة بقسم الهندسة الزراعية - كلية الدراسات الزراعية - جامعة السودان للعلوم والتكنولوجيا وتتكون من القاعدة - المحور - جهاز الفرامل - السلة (وحدة نقل الثمار) - المنشار وتم اجراء الصيانة لعدد من مكونات الالة من تزييت وتشحيم ولحام ومن ثم تم تقييم اداء الالة بمنطقة شمبات بمقارنة بين الحصاد اليدوي والميكانيكى حيث تم حساب العوامل الاتية الزمن الكلي - زمن قطع الصببئة - وزن التمر الكلي بالكيلوجرام واجمالي الفقد وقد لوحظ بان زمن عملية الحصاد اليدوى (58.3) دقيقة بينما زمن ضبط الالة الميكانيكى وجد ( 26.50) دقيقة, وهذا يبين بان سرعة انجاز مهام الحصاد يكون اسرع بالالة .

ويلاحظ ان الزمن الذى يستغرق لحصاد صببئة واحدة بالطريقة اليدوية (21.3) دقيقة) يمكنه حصاد عدد (43) صببئة بالطريقة الميكانيكية (0.5) دقيقة).

## الباب الاول

### المقدمة

### Introduction

السودان من اعرق الدول المنتجة للتمور في العالم حيث ارتكزت حضارات وادي النيل والتمور في شتي مناحي الحياة فوفرت ثمار أجزاء النخلة المختلفة الكثير من متطلبات تلك الحقب من أغذية ومشارب من مواد بناء ووسائل ري وغيرها فكانت النخلة عصب الحياة لأنسان ووادي النيل عبر الدهور والازمان ،النخيل في السودان محصول إقتصادي وأمن غذائي يقدر الإنتاج السنوي بحوالي (431000) طناً مترياً في العام وهو ضئيل مقارنة بإمكانية القطر الهائلة .يشتهر السودان في العالم بإنتاج التمور الجافة.يؤدي تحول مناخه من جاف جدا في شمالة لرطب جنوباً لتحول موازٍ في توزيع الأصناف من تمور جافة في الشمال لشبة جافة ورطبة باتجاه الجنوب.يجري تحسين تقانات خدمة النخل والسبائط وتطوير الوسائل الامنة لصعود النخيل ، وترقية الحصاد والتعبئة والتخزين والعرض والمداولة . توجد ستة أصناف تجارية جيدة في السودان هي (البركاوي وقنديلة وابتمودا الجافة ومشرق ود خطيب وودلقاي شبة الجافة والصنف الرطب مدينه) والبحوث قادمة بتركيبية أصناف افضل بالانتخاب المحلي والإستقدام من مختبرات الأنسجة بالخارج بدأ تطوير سبعة مختبرات زراعة أنسجة وطنية لإكثار النباتات ولكنها حتي الآن لم تدخل مجال الإكثار التجاري للنخيل. تظل نخلة التمر في السودان محصولاً اقتصادياً وأمن غذائي يزرع في المناطق الصحراوية من القطر مؤدية دورها كمصادر للدخل وكسب العملات الأجنبية والمواد الخام للصناعات والإسهام في التنمية القومية.



وكان لإرتفاع مناسيب نهر النيل ومستوي الماء الأرضي في تلك الأزمنة مما مكن النخيل من الحصول علي الإحتياجات المائية دون ري ، ويُسّر رفع مياهه المميزة بجودتها بوسائل ري مبسطة كالسواقي والشادوف .

وفي تحول موازيٍ لمناخ السودان الحار الجاف جدًا عند خط عرض (21) درجة في الشمال وتدرج في إرتفاع الرطوبة النسبية جنوباً نشأت أصناف تجارية جافة في الحدود الشمالية لمناطق القطاع مع تحول تدريجي لأصناف شبة جافة ورطبة باتجاه الجنوب ، تتخللها بعض الأصناف الأقل أهمية تجارياً ، تنحصر جل ثروة نخيل السودان علي شاطئى نهر النيل في ولايتي الشمالية ، نهر النيل ورقع محدودة في الوديان وشمال كردفان ،شمال دارفور ، كسلا . الخرطوم والبحر الأحمر.

وتعتبر النباتات البستانية استثماراً مكثفاً وهي ايضاً احد عناصر الإنتاج الزراعي والدخل القومي ويعتبر تصدير بعض الحاصلات البستانية بما يعود بفائض من العملات الأجنبية .

تقوم علي النباتات البستانية الكثير من الصناعات الهامة التي تعمل في مجال أنتاج الحاصلات البستانية وتسويقها وتصنيعها وتصديرها وتعمل بها العديد من الأيدي العاملة (خيرى2010م) .

## 1-2مشكلة البحث :

كثيراًً من المعدات المستخدمة في حصاد ثمار تمرالنخيل من الآلات اليدوية وشبه الآلية مثل المناشير والمقاصات المستخدمة في عملية قطع سبيطة النخيل او ما يسمى بالعرجون. وهذه تعتبر تقليدية لأنها تستهلك الكثير من الزمن والجهد والعامل البدني, كما أن قلة العمالة المتخصصة في مجال حصاد التمور يؤثر سلبياً

على عملية الإنتاج, كما أن حوادث السقوط الناتجة من تسلق قمم النخيل أثناء عملية الحصاد لها اثراً كبيراً في قلة العمالة.

### **1-3 أهداف البحث :**

- تقييم الآلة المصممة لحصاد تمر النخيل .

## الباب الثاني

### ادبيات البحث

#### Literature Review

#### 2 - 1 مفهوم التصميم ومتطلباته :

التصميم هو عملية التكوين والإبتكار ، أي جميع عناصر البيئة ووضعها في تكوين معين لإعطاء شئ لة وظيفة او مدلول والبعض يعرف التكوين والتصميم علي أنه التكوين جزء من عملية التصميم لأن التصميم تدخل فيه الفكر الأنساني والخبرات الشخصية .

وهو بصورة عامة ذلك المجال من الخبرة الأنسانية والمهارة والمعرفة والذي يهتم بقرات الأنسان لادراك وتركيب الشكل والقيمة والغرض والمعني الموجود في الأشياء والنظم المحيطة به بهدف إعادة تشكيلها لتلائمة بطريقة أفضل (ميسرة 2008م) .

#### 2-2 تصميم الآلات:-

التصميم علم يعتمد علي علوم هندسية هي:

#### علم الميكانيكا:

هو العلم الذي يحدد القوة المؤثرة لكل عنصر من عناصر التصميم

#### علم ميكانيكا الآلات :-

هو علم الذي يستفاد منه في تحديد قوانين حركة العناصر المكونة وسلوك كل

عنصر موجود في حالة التصميم .

## علم مقاومة المواد :

هو العلم الذي يستفاد منه في حساب عناصر الآلة من حيث المقاومة والصلابة والاهتزاز والاستقرار .

### 2-3 تصنيف العناصر المكونة للآلة :-

عناصر ذات اغراض عامة :-

هي مجموعة تشمل وصلات الربط المستخدمة في عملية ربط كل عناصر الآلة مع بعضها وتقسم عناصر الربط الي :

1- وصلات ربط دائم مثل اللحام .

2- وصلات ربط غير دائم يمكن فصلها مثل الخوابير.

3- مجموعة الوصلات الناقلة للحركة الدورانية مثل التروس.

وتشمل العناصر العامة مثل الأعمدة ، البيلالي ، السيور ، المفاتيح ، المسامير والتروس .

عناصر ذات اغراض خاصة : -

هي تلك التي تستخدم في اداء وظيفة محددة حسب متطلبات اداء تلك الآلة مثل الصمامات ، أزرع التوصيل والفرامل.

2-4 متطلبات التصميم :-

1-لابد أن يؤدي التصميم لزيادة الإنتاج .

2-زيادة كفاءة الآلة.

3-خفة الوزن وقلة الحجم .

- 4-زيادة الموثوقية .
  - 5-العمر الآلي الطويل .
  - 6-قلة تكاليف التصنيع .
  - 7-السلامة والمظهر الجمالي .
- 2-5 خصائص التصميم :-

1. المتانة

2. الصلابة

3. القدرة علي المقاومة

4. مقاومة الحرارة

5. مقاومة الإهتزاز

2-6 خصائص تؤدي الي رفع مقدرة التشغيل:

1. الوزن الصغير والأبعاد الصغيرة .
2. إستخدام مواد متوفرة .
3. سلامة التشغيل .

2-7 منهجية التصميم :-

1. البداية بمراحل يمكن الرجوع مرة اخري .
2. إمكانية تجاوز بعض المراحل .

2-8 مراحل منهجية التصميم :-

1. مرحلة التعرف علي الحاجة من الألة والفائدة منها .
2. مرحلة تحديد المواصفات والمتطلبات .
3. مرحلة اعداد دراسة الجدوي .
4. مرحلة خلاصة التصميم الابداعي .
5. مرحلة التصميم الأولي والتطوير .

6. مرحلة التصميم التفصيلي .
7. مرحلة تصميم النموذج الاولي واختبارة .
8. مرحلة تصميم النموذج الإنتاجي او الهندسي .
9. مرحلة التصنيع الكمي .

## 2-9 فوائد التمر :-

من أهم فوائد التمر :-

- 1/ يعالج التمر فقر الدم
- 2/ يقوي عضلات الإنسان
- 3/ يعالج التمر الأمراض الصدرية
- 4/ يفيد التمر جميع الفئات العمرية ويساعد علي زيادة الوزن .

## 2-10 التربة المناسبة :-

تنمو نخيل التمر في أنواع متباينة من التربة الرملية ،الطينية والملحية ، القلوية والجيرية والحجرية ذات مستوى الماء الأرضي العالي الذي يكون علي عمق لا يقل عن متر طول العام .الا أن نمو أشجار النخيل في الأراضي الجيرية والحجرية والطينية بطيئاً ومحصوله أقل مما هو في الأراضي الرملية العميقة حيث يوجد فيها من حيث النمو ويشترط أن يكون الري فيها علي فترات متقاربة فاذا أهمل الري في الأراضي الخفيفة تتدهور أشجار النخيل بسرعة كبيرة مقارنة بالاشجار المزروعة في الأراضي الطينية والجيرية. (عبد الفتاح 2004م)

## 2-11 أصناف التمر :-

تنقسم الأصناف الي الآتي :-

1-الأصناف الطرية الرطبة :-

تؤكل ثمارها طازجة واحتياجاتها الحرارية صيفاً أقل من الأصناف .

## 2- الأصناف نصف الجافة :-

هي أصناف تتجاوز ثمارها مرحلة الرطب الي مرحلة الجفاف النسبي ولكن لاتصلب محتفظة بصفات جودتها مدة طويلة من اهم اصنافها العمري ،العجلاني والصعيدي واحتياجاتها الحرارية صيفا متوسطة .

## 3- الأصناف الجافة :-

هي من الاصناف التي تصل ثمارها الي مرحلة الجفاف الكامل دون أن تفقد صفات جودتها ويمكن تخزينها لمدة طويلة وهي تستهلك كثرة جافة حلوة المذاق واحتياجاتها الحرارية اعلي من كل الاصناف وهي تحتاج الي صيف حار طويل مثل البركاوي والقنديلة وغيرها من الاصناف الاخري .

(عبد الفتاح 2004م).

## 2- 12 زراعة الفسائل .:

في زراعة الفسائل يفضل أن تكون الفسائل بنت جورة ، وعمرها (4) سنوات وخالية من الإصابات المرضية مع تقليم الأوراق الخارجية لمسافة (10 - 15سم) وتربط الأوراق الباقية بحبل من الليف ربطاً خفيفاً وعند نقل الفسائل من المشاتل الي الأراضي المستديمة يجب معاملتها برفق لأن اي إرتطام شديد يسبب تكسر القمة النامية للنخلة وموتها وعند زراعتها يراعي أن يكون اكبر قطر للفسيلة موازياً لسطح الأرض حتي لا تكون أعمق من اللازم لأن ذلك يسبب تعفن القمة النامية أو عدم تثبيت الفسيلة في التربة إذا كانت الزراعة سطحية .

كما يراعي أن تزرع الفسائل مائلة قليلاً في الإتجاه العكسي للرياح وتلف ببوص أو بالحصير لحمايتها من حرارة الشمس والبرد حتي تكون اوراقه جديدة مع الإهتمام بريها علي فترات متقاربة لمدة (1 - 2) شهر بعد الزراعة حتي تتكون أوراقاً وجذور جديدة.

اما إذا كانت النخلات تعتمد علي الري في إمدادها بالماء فيمكن زراعتها علي بعد (5\*5 او 6\*6)م أما إذا كانت تعتمد علي المطر في إمدادها بالماء فتزرع علي مسافة (10\*10)م ويلاحظ أن زيادة المسافات تزيد من محصول النخلة الواحدة ، الا أن المحصول الكلي للقدان يكون أقل مما هو عند الزراعة علي مسافات (5\*5)م يفضل في حالة الزراعة المطرية عمل الجورة بحيث تكون عميقة وتحضر الخلطة السابقة وتردم جذور الفسيلة بحيث يكون سطح الحفرة منخفض علي سطح الأرض لتجميع ماء المطر فيه.

وميعاد لزراعة المناسب في الأراضي التي تعتمد علي المطر في شهري (أكتوبر - نوفمبر) أما في الأراضي التي يتوفر فيها الري فتزرع في شهري سبتمبر ونوفمبر أو في الربيع (فبراير - أبريل) . (عبد الفتاح 2004م).

## 2-13 الري :-

يتحمل نخيل التمر الملوحة فالماء الذي به أملاح ذائبة بتركيز يصل إلي أكثر من (6000) جزء في المليون لا يؤثر علي نمو السعف الجديد أو جودة الثمار أو المحصول وهذا يراعي عند الري مايلي:-

1-إذا كان الري سطحي يجب ري النخيل حديث الزراعة كل (2-3) أيام في الأراضي الرملية وكل(4-5) أيام في الأراضي الخفيفة متي تكونت جذور جديدة (وتعرف بنمو السعفة الداخلية للفسيلة وإعطاء أوراق جديدة ) ويروي مرتين إسبوعياً في الأراضي الرملية ومره واحده اسبوعياً في الأراضي الخفيفة أما إذا كان الري بالتنقيط فيمكن إجراء الري يومياً في الصباح أو قبل الغروب بحيث تكفي كمية المياه لإبتلال التربة المحيطة بالجذور .



2- يجب ري النخيل في الأراضي الملحية والرملية علي فترات متقاربة نسبياً أما النخيل النامي علي أراض طينية فيجب عدم الإفراط في الري حتي لا تتعفن الجذور.

3- المواعيد الحساسة لري أشجار النخيل المثمرة هي :-

أ- قبل التلقيح بفترة كافية لتنشيط نمو الطلع والتعجيل في عمليات التلقيح ونمو الثمرة الصغيرة.

ب- عند إجراء عملية التقويس للمساعدة علي نمو الثمار في والطور القمري وهو طور النمو السريع للتمر ويستمر حوالي شهرين ( يوليو - يونيو) وايضاً في طور الخلال ويستمر لمدة (3-5)أسابيع بعد الطور السابق .

ت-الإقلال من الري عند إكمال نمو التمر ويستمر حتي نضج التمر حتي لا تكون الثمرة سريعة التلف .

ث-عدم إهمال الري بعد الإنتهاء من عملية جني التمر

ج-يجب إيقاف الري عند إشتداد الحرارة ظهرأعلي أن يكون الري عند الصباح أو المساء حتي لا تتلف التمر .(عبد الفتاح 2004م).

## 2-14 التسميد:-

يتحمل نخيل التمرالإهمال ,لكنه يستجيب بسرعة جدا للخدمه الجيدة والتسميد. ففي المزارع الحديثة يمكن زراعة محاصيل مؤقتة بين الاشجار لتحسين خواص التربة وزيادة خصوبتها مثل( البرسيم والفول)

إذا كانت اشجار النخيل مزروعة بمردفها في ارض رملية, فيمكن تسميدها بالسماذ البلدي بمعدل(3-4) مقاطف للشجرة حسب عمرها وحجمها , يوضع السماذ البلدي في حفرة او خندق على احد جوانب الشجرة ويكرر ذلك في كل جانب سنه .

يتم التسميد في شهري نوفمبر وديسمبر في الاراضي المطرية , اما فى الاراضي المروية يتم فى يناير وينثر السماد البلدي على سطح التربة وتروى الاشجار .

## 2-15التقليم:-

أهدافه فى نخيل التمرمايلي :-

1. قطف السعف الجاف أو الأخضر كبير السن عمرها (4سنوات او اكثر).
2. إزالة الأشواك المدببة على الجريد القديم لتسهيل عملية التلقيح.
3. نزع الليف من بين الكرنافات .

## 2-16ميعاد التقليم:-

قد يكون فى الخريف بعد جمع الثمار مباشرة أو وقت التلقيح فى الربيع أو عند إجراء عملية التقويس .

## 2-17فصل الفسائل :-

عند زراعة الأشجار فى الأراضى المستديمه تبدأ فى إعطاء فسائل جديدة ويفضل عدم فصلها إلا بعد أن تصل عمر الفسائل من (3-4) سنوات على الأقل وتكون الأم قد أنثرت للتأكد من صنفها .

يتم تكوين التراب حول الفسائل حتى تكون مجموع جذري جيد يساعدها على النمو .

ويتم فصل الفسائل كالاتى:-

- 1-تقليم الجريد الخارجى للفسيلة ولايتترك إلا صفيين داخليين فقط .

2- يخلى التراب من حول جذور الفسيلة المراد فصلها حتى يظهر مكان إتصالها بالأم مع كشف قاعدة الفسيلة .

3- تستخدم عتلة طويلة لها سلاح حاد من احد الاطراف وراس الطرف الآخر ويوضع السلاح الحاد على حسب منطقة الإتصال بالنخلة ويدق على العتلة من أعلى بمطرقة خشبية حتى تنفصل الفسيلة

4- بعد فصل الفسيلة تزال الجذور المكسورة والمجروحة وتوضع فى ماء جاري محل زراعتها .

## 2-18 التلقيح:-

يعتبر التلقيح مهما جداً للحصول على منتج جيد كماً ونوعاً وتطلق عبارة (Dhokar) على النخيل الذكورية التى بدورها تعطي حبوب اللقاح وتتم عملية تلقيح الازهار الأنثوية ، فالتلقيح يطلق على العملية الميكانيكية الخاصة بنقل حبوب اللقاح من الأشجار المذكورة الى الأشجار او أعضاء الإستقبال فى الأزهار المؤنثة ومن ثم تتكون وتصبح ثماراً ( مرعى 1981).

على عكس وجود عدد كبير من الأصناف الأنثوية , فإن عدد الفحول محدود, وجلها ناتجة من إكثار بالنوى مما أدى الى تنوع كبير فى الأفحل الموجودة, دون أن تكون هناك أصناف محسنة تتكاثر بالطرق الخضرية .لذلك يجب إرشاد المزارع الى أهمية 'نتخاب ذكور النخيل الجيدة والتي يمكن فيها بعد إكثارها خضريا عن طريق الفسائل للمحافظة على صفاتها (على-1997م).

## 2-19 الأمراض التى تصيب نخيل التمر :-

1-مرض تبقع الأوراق.

2-مرض اللفحة السوداء.

3-مرض إنحناء القمة.

4-مرض الدبلوديا. (عبد الفتاح 2004م)

2-20النقاط التي يجب مراعاتها عند حصاد التمر :-

- 1/ لابد من جني المحصول بالتدرج حسب مراحل النضج .
- 2/ مراعاة عدم ترك الثمرة لفترة طويلة علي شجرة النخيل بعد جفافها حيث أن بقائها يعرضها للإصابة بالأمراض والحشرات.
- 3/ عند جني أو حصاد ثمار التمر التي تنضج علي الشجرة تكون أجود من التي يتم قطفها قبل النضج.
- 4/ الثمار التي نضجت علي العروق تكون أجود من نوع الثمار التي تم قطفها قبل النضج .
- 5/ يستغرق الحصاد فترة طويلة ليتحول من مرحله إلي آخري في المناطق الأقل حرارة أو الرطوبة وقد يتوقف نضجها في مرحلة الرطب :-
  - 1/ مرحلة الطلع :  
هي مرحلة بداية ظهور الثمر.
  - 2/مرحلة الخلال :  
هي المرحلة التي تكتسب فيها حبة التمر اللون الاخضر ويبدأ شكلها بيضاوي وتزداد الثمار من حجمها .
  - 3/ مرحلة يسر :  
هي المرحلة التي تتغير فيها الثمرة إلي اللون الأحمر أو اللون الذهبي.
  - 4/ مرحلة الرطب:  
هي المرحلة التي تصبح الثمرة حلوة المذاق طرياً جداً .
  - 5/ مرحلة الثمرة :-

هي آخر مرحلة التي تتخذ فيه الثمرة الشكل النهائي وتصبح متجانسة القوام جاهزة للأكل.

## 2-21 حصاد تمر النخيل :-

يمثل موسم حصاد التمر إحتفالية خاصة لدي سكان شمال السودان حيث تقطن قبائل الشايقية ،المحس والداقلة وتعتبر الولاية الشمالية من أكثر المناطق إنتاجاً لمحصول التمر نسبة لأنه يحتاج لدرجات حرارة عالية جداً لا تتوفر إلا في المناطق الشمالية تتراوح بين (30-38) درجة مئوية(شاهين 2004م).

تبدأ الإستعدادات لموسم الحصاد مبكراً بنظافة الحشائش تحت الأشجار حتي لا تتساقط الثمار داخل الحشائش الكثيفة مما يصعب جمعها ومن ثم تم تحديد يوم معين لحصاد الثمار أو ما يعرف.( حش التمر) والذي غالباً ما يكون في الربع الأخير من كل عام وتبلغ الإستعدادات زروتها بتجهيز مكان وأسع ذو أرضية صلبة حيث توضع ثمار التمر في مكان جاف ويتم تفريغ المحصول من الجوانات لكي لا يلتصق مع بعضه البعض ويوضع في الشمس حتي يجف ويتم تعبئته مرة أخري في جوانات ويتم بيعه وتوزيعه في الأسواق مباشرة أو لتجار التجزئة

- ( جملة وقطاعي).

تتعرض ثمار التمر خلال فترة نضجها وتحولها من مرحلة الرطب الي مرحلة التمر الي التلف نتيجة لتعرضها لظروف جوية غير مناسبة أحياناً تتمثل في إرتفاع درجة الحرارة المفاجئة ونسبة الرطوبة التي تعد من العوامل المشجعة علي إنتشار الأمراض مثل التعفن كما تكون عرضة للإصابة بالحشرات المخزنية بالإضافة الي تساقط نسبة من الثمار تختلف بإختلاف الأصناف وتعرض للتلوث بالتربة بشكل سليم لابد من إتباع الآتي :-

1/ إستخدام الحبل لربط العرجون وتنزيلها الي الأرض بعناية .

2/ إتباع طرق حصاد متعددة في المناطق ذات الرطوبة النسبية العالية كلما وصلت نسبة من الثمار إلي مرحلة التمر يتم هز عرجون التمر داخل الكيس وتنزيلها إلي الأرض بواسطة الحبل ويجري تجفيفها اصطناعياً .

3/ يجب عدم جمع الثمار المتساقطة علي الأرض وخطها مع الثمار السليمة التي تم حصادها لأن غالباً ما تتلوث بالأوساخ والأتربة وتوضع الثمار بعد جنيها في صناديق بلاستيكية غير عميقة حتي لا تتضغط الثمار وتفقد منظرها الطبيعي .

4/ ينقل التمر إلي غرف التجفيف الصناعي أو المساطب الذي يجب أن يكون محاطاً من جميع الجوانب بالسلك أو البلاستيك (شبابيك ) وتكون الأرضية من الأسمنت الناعم ذات الإنحدار سهل لعملية الغسيل وكما يجب تنظيف المساطب ورشها بالمبيدات الحشرية قبل الإستخدام بشهر علي الأقل .

5/ يتم فرز الثمار الجافة التي تحولت الي مرحلة التمر واستبعاد التالف والمصاب .

6/ يجب العناية والاهتمام بحصاد التمر حرصاً علي سلامة حبات التمر او حدوث تشوه قد يؤثر علي قيمة التجارية .

## 2-22 علامات حصاد التمر :-

تعتبر مرحلة حصاد التمر المرحل المهمة التي تحتاج لعناية للمحافظة علي الثمرة ومن ناحية اخري تسويقها بطريقة تعطي مردوداً جيداً وحتى تجني ثمرة جيدة ولا بد من اختيار طريقة مناسبة تتناسب مع موقع ومساحة المزرعة بالاضافة الي استخدامهم الطريقة الحديثة من اجل جني الثمار .

العلامات التي علي اساسها يتم جني التمور :-

اللون (الاصفر -- الاحمر \_ برتقالي --- البني ) وغيرها (نشر دار اتحاد الفلاحين العرب).

## 2-23 قطف الثمار :-

أن عملية ثمار النخيل بحاجة لذو خبرة عالية خاصة عندما يصل إرتفاع النخلة من (6.8) م لصعوبة الوصول وتحديد الثمار التي وصلت الي مرحلة النضج المناسبة للقطف أعلي الشجرة الواحدة والمحافظة علي الثمار بأعلي جودة ممكنة خاصة من السقوط والإنضغاط والخدش .

## 2-24 طرق حصاد التمر :-

من أهم طرق الحصاد التقليدية هي :-

1/ القطف اليدوي :- يتم بتسلق العامل للنخلة باستعمال الجهد العضلي ويمكن الإستعانة ببعض الوسائط البسيطة كحبل تتوسطه وسادة مصنوعة من الألياف القوية وتسد علي ظهر العامل وتشد الي النخلة .

2/ إستعمال المعدات المساعدة :- مثل السلالم اليدوية والرافعات الهيدروليكية يقف عليها العامل لترتفع به قرب العذوق ليقوم بالحصاد كما يمكن إستعمال الهزازات ميكانيكية تقوم بفصل الثمار عن الشماريخ في النخلة .

3/ جمع الثمار: يتم جمع الثمار الناضجة اولاً باول في بعض الأصناف التي يفضل جمع ثمارها عندما تصل الثمرة إلي مرحلة النضج التام علي الشجرة مثل الأصناف المجهول، دجلة ونورة وغيرها .

4/ قطع العزوق كاملة تستخدم هذه الطريقة عند قطف الأصناف التي يتم جنيها من مرحلة الخلال وذلك إما بالتسويق مباشرة أو يتم إكمال النضج خارج الحقل بالطرق والوسائل المختلفة.

هناك نوعان من طرق الحصاد وهي :-

1-الطريقة اليدوية

2-الطريقة الميكانيكية

اولاً الطريقة اليدوية:-

التمر الجافة سهلة الحصاد والتخزين والتداول . وتتم عملية الحصاد في السودان بصعود العامل على الكرب لقم النخل , وقطع العزوق واسقاطها من اعلى على مفارش عند قواعد النخيل وتعبئتها في جوانات من الخيش وتخزينها. وللصعود على الكرب مخاطرها فهي ليست وسيلة امنة للوصول لقم النخيل وقد نجمت عنها حوادث سقوط ماساوية ولتحسين وسائل السقوط فقد ادخلت وسائل تجريبية لصعود النخيل بالحبال والاسلام.(خيرى 2012م) والصور رقم (1،2) توضح ذلك.



صورة (1):- الطريقة اليدوية (بالحبل) فى حصاد التمر





صورة (2) الطريقة اليدوية (بالسلم) في حصاد التمر

### الطريقة الميكانيكية:-

تهدف هذه الطريقة إلي القضاء علي مشكلة ندرة العمال المهرة المتخصصين في حصاد التمر ،وتسهيل عمل الفلاحين في حصاد التمور الذي يستدعي تسلق شجرة النخيل مهما كان علوها .

من أهم الأدوات التي تستخدم في الحصاد هي المنجل الذي يستخدم في حش التمر وأداة القفة التي تصنع من سعف النخيل ، وتستخدم في جمع التمر وتعبئة الجوانات وتصنع دائماً لتسع مقدار كيلة من التمر . (نوراني 2014)

تصنيع آلة حصاد التمر دون تسلق الشجرة ،تتكون الآلة من قاعدة وساق تلسكوبية وآلية قطع وسلّة لإحتضان وأنزال عرجون التمر والصورة رقم (3) توضح آلة الحصاد بعد توصيلها بالنخلة لحصاد التمر .

### طريقة عمل الآلة:

يبدأ إستعمال الآلة بتثبيت قاعدتها علي النخلة ، ومن ثم تمدد الساق التلسكوبية لتمكين كل من السلّة وآلية القطع من الوصول الي عرجون التمر .

وبمجرد أن يغمر العرجون في السلة ويوضع المنشار الكهربائي بمستوي ساق العرجون ،يفضل آلية الربط بين الساق التلسكوبية والقاعدة ،تقطع ساق العرجون بالمنشار الذي يشتغل بجذب الخيط الخاص وبعد ذلك يتم أنزال العرجون الي السلة المزودة بخيطي رفع وإنزال . ومن خلال التجربة تم تأكيد أن حصاد نصف العراجين يتم من وضعية واحدة ، ومن علو ثمانية أمتار ،وقد تستغرق عملية قطف عرجون واحد ثلاثة دقائق بعد تثبيت الألة الصورة رقم(3)توضح ذلك.



صورة (3):الألة بعد وصلها بالنخلة لحصاد التمر

## الباب الثالث

### Methods and Materials

#### طرق ومواد البحث

تم استخدام الألة التي صممت سابقا بكلية الدراسات الزراعية قسم الهندسة الزراعية جامعة السودان للعلوم والتكنولوجيا، تم اجراء الصيانه لالة المستخدمة في حصاد التمر وذلك بغرض تقييمها.

#### 3-1 المواد والمعدات المستخدمة في تصنيع الألة:-

1- ماكينة لحام

2- مثقاب

3- منجلة

4- منشار

5- منضدة استواء

6- مفاتيح

7- شاكوش

8- اجنة

9- متر

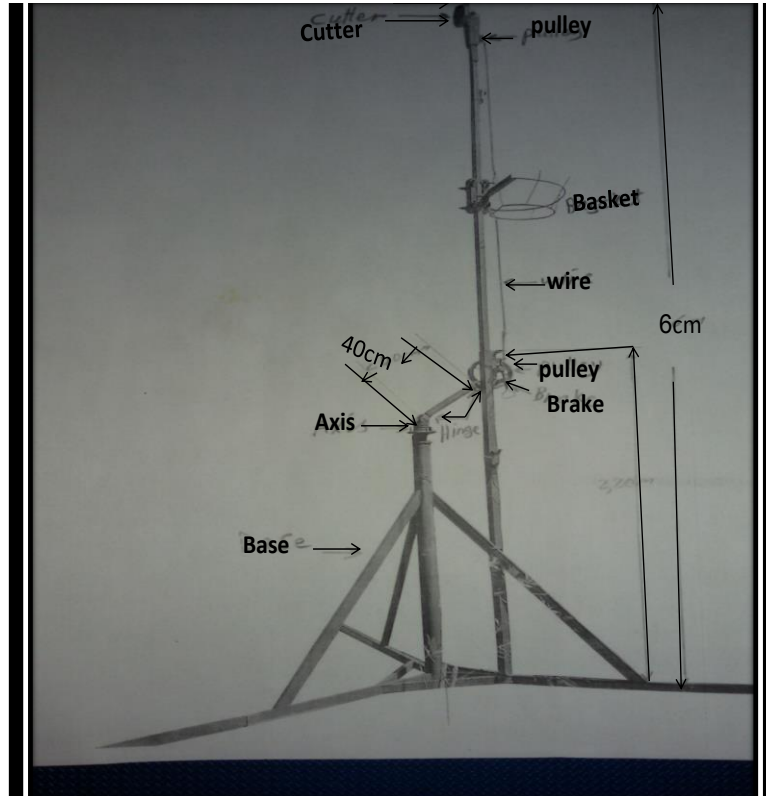
10- مسامير ربط

11- مفك

12- حجر نار

13- زردية

لقد تم إعادة تشغيل الآلة وذلك بإجراء صيانة كاملة للآلة التي قام بتصنيعها (عبدالله 2018) عن طريق تشحيم جميع أجزاء الآلة المتحركة وصيانة الدائرة الكهربائية ولحام الأجزاء التالفة (القاعدة) والشكل رقم (1) يبين مكونات الآلة.



الشكل رقم (1): مكونات الآلة

تتكون الآلة من الأجزاء الرئيسية الآتية:-

1- القاعدة

2- المحور

3- جهاز الفرامل

4- المنشار

5 - السلة

## 1-القاعدة :-

الوظيفة تقوم بحمل مكونات الآلة ومواسيرها ذات اقطار مختلفة (6\*3 بوصة)-  
(8\*4 بوصة).

القاعدة مكونة من ثلاثة عجلات بقطر ( 15 ) سم مبينة علي ازرع يصل طول الضبط (2) م أو هناك دعم مبينة وطولة (30) سم في الأنبوب الأوسط بقطر (7.5) سم طول (180) سم فوق محور الحركة والعمودية لدية (10) سم وهناك ثلاث دعم ربط بين المركز وطول الزراع (150) سم كما مبين في الشكل (2).(horizontal).



الشكل (2) اجزاء القاعدة

2- المحور:

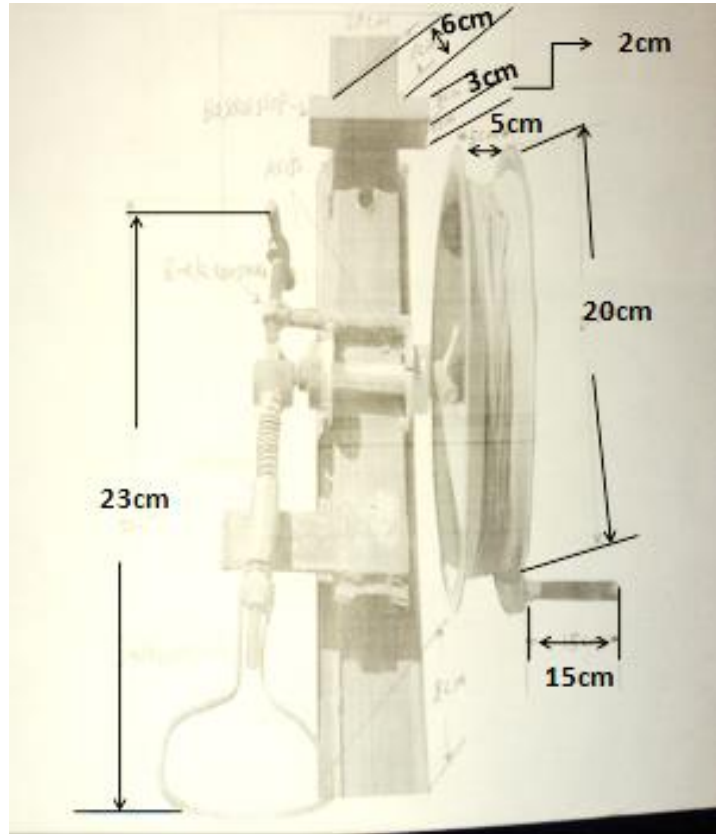
يقوم المحور بعمل الحركة الدائرية (360) درجة .



شكل (3) : المحور

### -3-جهاز الفرامل:

يستخدم زراع سحب سلكي (10) سم ،سلك الفرامل وهو مصنوع من الصلب الهبوط يتكون من دولاب الموازنة مثبت علي جهاز وهو يضغط وهو يضغط علي شكل نصف دائري علي مسمار مع زنبرك للتحكم في الفرامل ولة ادوات اخري قابلة للضغط .  
جهاز الهبوط وفرامل مثبتات الجهاز السفلي (5) سم واعلي بقطر (5)سم له دوران دائري (10)سم م طول (10سم)علي ذلك ، توقف الفرامل وهي مصنوعة من الفولاذ الذي يتكون من قطر (5) مثبتة علي المحور مع جهاز الهبوط.



شكل (4) : جهاز والفرامل





### شكل (4) جهاز الفرامل

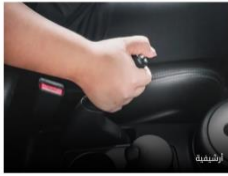
أنواع الفرامل :-

أ- فرامل القرص.

ب- فرامل الطبل.

ج- فرامل الطوارئ.

تبين الصور (أ،ب،ج) علي التوالي شكل الفرامل :-



(ج)



(ب)



(أ)

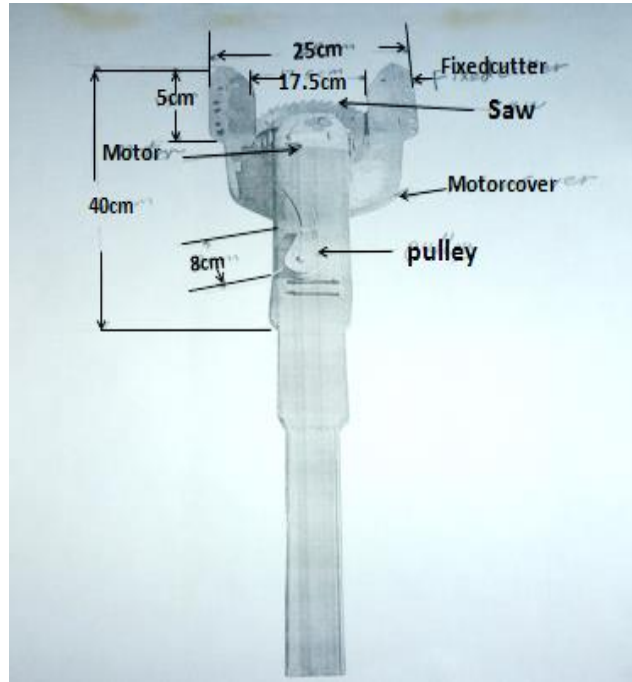


## 5- المنشار الكهربائي:-

هو الجهاز الذي يقوم بعملية قطع سبيطة النخيل الذي يحمل الثمار كما موضح في (أ،ب) و الشكل (5).



أ- شكل القاطع الكهربائي الجزء الخلفى ب- شكل القاطع الكهربائي الجزء الامامى



شكل (5): اجزاء المنشار

السلة:

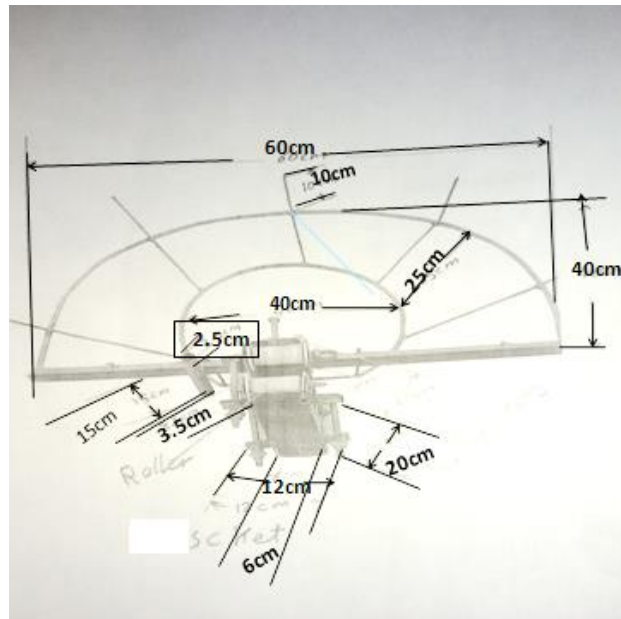
تقوم بوظيفة تخزين الثمار (تنزيلها) بعد تفريغ الثمار.

كما توضح (أ,ب) شكل السلة، السلة وهى تحمل الثمارعلي التوالي والشكل (6)يبين الاجزاء.



(ب) السلة تحمل الثمار

(أ) السلة



شكل (6) ابعاد السلة

## مفتاح تحكم:-

يقوم بعملية توصيل أو نقل الحركة من المصدر رئيسي الي اجزاء المنشار الكهربائي حتى تقوم بعملية التشغيل او الايقاف.شكل رقم(7)



شكل(7): مفتاح التحكم

## أنبوب التحكم :-

الطول (220) سم ، مستطيل (4\*8) سم مفتوح بجانب واحد بطول (180) سم بجانب أنبوب (3\*6) سم في نهاية المسار التحكم في التيار ، الارتفاع المقعر عليها هنالك فرامل ، مقبض ، المفتاح ، قاعدة تثبيت يتحرك بزواية (45) درجة لاعطاء مسافة (20 سم) لقطع (السبيطة ) شكل رقم (8).



شكل (8) أنبوب التحكم

مسمار:-

يقوم بالربط او التحكم في حركة الماسورتين شكل رقم (9).



شكل (9) مسمار السيطرة



شكل يوضح مكونات نموذج الألة :-



شكل الألة

### 3-2 طريقة عمل الآلة:-

يتم استخدام بكرات الرفع للتحكم فى طول الساق الداخلية التي يتم عن طريقها ضبط زاوية ساق القطع حسب الارتفاع المطلوب, يتم توجيه طارة القطع نحو السبيطة المراد قطعها وعندها يتم الضغط على المفتاح حيث يتم أنتقال التيار الكهربائى من المفتاح الى طارة القطع, وعندها يتم قطع السبيطة ثم تسقط على السلة ويتم بعدها أنزال السلة بواسطة اسلاك الرفع.

### 3-3 معادلات التصميم:-

توجد العديد من معادلات التصميم التي استخدمت فى تصميم مكونات الآلة ومنها:

اولا: حساب سرعة المحرك

$$N=60*f/p$$

حيث أن :

N= السرعة (دورة \*دقيقة)

F= التردد (هيرتز)

P= عدد أقطاب المحرك

$$N=?$$

$$F=50 \text{ HZ}$$

ثانيا: حساب القدرة الكهربائية للمحرك:-

$$P=V*I$$

حيث أن :-

P= القدرة (واط)

V= الجهد (فولت)

I= التيار (امبير)

ثالثاً: حساب الزمن :-

$$T=W/P$$

$$T = \text{الزمن (ثانية)}$$

$$W = \text{الشغل (جول)}$$

$$P = \text{القدرة (واط)}$$

### 3- 4 تقييم أداء الآلة:

تم إجراء الاختبار باستخدام عوامل تقييم الأداء (زمن قطع ) السبيطة) -  
الزمن الكلي ( بالدقيقة) -وزن التمر الكيلوجرام والفقد ) والتي تم جمعها من الطريقة  
اليدوية لحصاد تمر النخيل ومن ثم مقارنتها بالتقييم الفعلية من أداء الآلة

وقد أظهرت التجارب السابقة النتائج الآتية :

الخسائر % = الفاقد / كل السعه المحصولية

السعة = إنتاج الوحدة/ الساعة

$$\text{الطاقة} = E(T) = v(t) = p(t)$$

مقارنة بين الطريقة اليدوية والطريقة الميكانيكية التي اجري بها الاختبار في ولاية  
نهر النيل وذلك باستخدام قواعد جزع الشجرة(عكف ) لتسلق الشجرة لخفض ( )  
السبيطة) لاسفل وحصد التمور منة بعيداً عن الارض لقص السبيطة التجريبية رقم (1)  
جمع البيانات بالطريقة اليدوية لجهاز النخيل لا يوجد وقت اجمالي (بالدقيقة) من  
القطع (عبدالله 2018م).

كأنت تجربة قياس زمن قطع السبيطة والفقد (زمن ضبط الآلة).

طريقة حساب الفقد الكلي للحصاد بالطريقة اليدوية :-

مجموع زمن قطع السببنة (1،2،3)

عددها

طريقة حساب الفقد الكلي للحصاد بالطريقة الميكانيكية :-

مجموع زمن قطع السببنة (1،2،3)

عددها



## الباب الرابع

### Results and Discussions

#### النتائج والمناقشة

#### التقييم:-

تم تقييم الألة مقارنه بالعوامل الاتية:

زمن ضبط الألة، زمن قطع السبيطة، وزن التمر بالكيلوجرام ، وإجمالي الفقد الكلي بين الطريقتين اليدوية والميكانيكية كما فى الجدول الموضح أدناه :-

الجدول:- يبين طريقة تقييم حصاد نخيل التمر بالطريق (اليدوية - الميكانيكية):

جمع البيانات ( اليدوية - الميكانيكية) من حصاد نخيل التمور								
الرقم	الزمن الكلي (بالدقيقة)		زمن قطع (السبيطة)		وزن البلح الكيلوجرام		اجمالي الفقد الكلي	
	اليدوية	الميكانيكية	اليدوية	الميكانيكية	اليدوية	الميكانيكية	اليدوية	الميكانيكية
1	56	21.7	6.22	3.1	76.5	69.5	21.8	.43
2	55	34.47	6.1	3.45	90	88.5	21.4	.489
3	64	23.46	5.33	1.7	97	64	20.7	.583
المتوسط	58.3	26.50	5.9	2.75	94.5	74	21.3	.5

المناقشة يلاحظ من الجدول الآتى:

-الزمن الكلي بالدقيقة فى الطريقة اليدوية(58.3) دقيقة ، أما الميكانيكية ( 26.50) دقيقة.

-إجمالي الفقد الكلي للزمن بلطريقة اليدوية(21.3) ، أما الميكانيكية ( 26.50) دقيقة.

## الباب الخامس

### Recommendations

#### التوصيات

#### 5-1 التوصيات:-

- إدخال مصادر الطاقة البديلة (الطاقة الشمسية) للإستفادة من توفر اشعة الشمس في عمليات الحصاد في المناطق التي تفتقر للطاقة الكهربائية لتقليل التكلفة الإنتاجية وزيادة الدخل.
- عمل مقارنة بين الطريقة اليدوية والطريقة الميكانيكية في قطع سبينة نخيل التمر.
- إستخدام مواد خفيفة الوزن في تصميم الآلة.

## 5-2 مراجع:References

- 1- إتحاد الفلاحين العرب (2008) الحصاد وجني التمر الموقع
- 2- طة الشيخ حسن (2002م) اشجار الفاكهة في بلاد العرب - طريقة زراعتها واصنافها وخدمتها وفوائدها وحصادها .
- 3- عبد الفتاح شاهين (1999) - سلسلة إدارة لمشروعات الزراعية ونتاج الحصاد والفاكهة في الاراضي الجديدة والصحراوية .
- 4- عبد الفتاح شاهين (2004 م) - سلسلة إدارة لمشروعات الزراعية ونتاج الحصاد والفاكهة في الأراضي الجديدة والصحراوية .
- 5- عبد الله عبد الوهاب عبيد (2008) الة حصاد التمور - منطقة شمبات.
- 6- على (1997)، التكاثر الخضرى فى النخيل.
- 7- محمد محمد علي خيرى - ( 2012م ) واقع ومنظور قطاع النخيل فى السودان كلية الزراعة ، جامعة دنقلا،السودان.
- 8- مصراوي للاقراص (2018).
- 9- مرعى، (1981) تلقيح تمر النخيل.
- 10- ياسين بودهان نوراني (2014م) - الجزائر.