

ملحق رقم (١)

خطاب هيئة تحكيم البرنامج التعليمي

بسم الله الرحمن الرحيم

التاريخ: / / ٢٠١٥م

اليسد:.....

السلام عليكم ورحمة الله

الموضوع: تحكيم برنامج تعليمي

بين أيديكم (C.D) يحتوي علي جزء من مقرر وحده الرسم الهندسي لطلاب المرحلة الثانوية والذي تم تصميمه علي الحاسوب واستخدامه لجمع بيانات لدراسة حول استخدام برنامج تعليمي محوسب في تدريس استخراج المساقط من وحده الرسم الهندسي (العلوم الهندسية) والتي تهدف للتعرف علي تأثير استخدام البرنامج علي الاستيعاب والتحصيل الاكاديمي للطلاب.

أرجو تفضلكم بالإطلاع عليها و إيداء رأيكم بما لكم من خبرات حول :

١-طريقة عرض المحتوي و مستوي التصميم.

٢-مناسبة التصميم لمستوي طلاب الصف الثاني الثانوي.

ولكم جزيل الشكر

مقدم الخطاب

شذى محمد مختار حسين

ملحق رقم (٢)

هيئة تحكيم البرنامج التعليمي

اسم المحكم	التخصص	الدرجة الوظيفية	مكان العمل
د. مهند حسن	تربية متكاملة بالحاسوب	أ. مساعد	مدير مركز ترقية الاداء. جامعة السودان للعلوم والتكنولوجيا
د. هدى هاشم		أ. مساعد	مركز ترقية الاداء. جامعة السودان للعلوم والتكنولوجيا
رانيا الطاهر		محاضر	رئيس قسم التقنيات التربوية. جامعة السودان للعلوم والتكنولوجيا

ملحق رقم (٣)

أسماء محكمي الاختبار

اسم المحكم	الدرجة الوظيفية	مكان العمل
د. عبد الرحمن محمد أحمد	أ. مشارك	جامعة السودان للعلوم والتكنولوجيا
الشيخ التجاني عبد الرحيم	موجه علوم هندسية	محلية شرق النيل
أمال عبد الله محمد	أ. علوم هندسية	محلية شرق النيل - مدرسة ود السائح

ملحق رقم (٤)

الإختبار التحصيلي

بسم الله الرحمن الرحيم

المادة: علوم هندسية.	الزمن: ساعة و نصف
الاسم:	الصف: الثاني

تعليمات مهمة :-

- ١- علي الطالب أن يقرأ الأسئلة جيداً قبل الدء في الاجابة.
- ٢- يمكن الاستعانة بورقة خارجية لكتابة اجابات أسئلة القسم الثاني رقم (١ ، ٤ ، ٥).
- ٣- عدد الصفحات المطبوع عليها أسئلة الاختبار (٣) صفحات.

أجب عن جميع الأسئلة :

القسم الأول :-

السؤال الأول : (٨ درجات)

أكمل الفراغات بما يناسبها من كلمات :

- ١ / تقوم نظرية الإسقاط علي المعلومات الضرورية لوصف الشكل و هنالك طريقتان لوصف الشكل في الرسم الصناعي هما و

٢ / الإسقاط المتعامد هو طريق لوصف الشكل الحقيقي للجسم و ذلك بإسقاط أشعة عمودية

من الجسم من أو اكثر علي تكون عادة

.....علي بعضها البعض.

٣ / في الإسقاط عن طريق الزاوية الأولى يُرسم المسقط الأفقي المسقط

الرأسي، أما في الإسقاط بنظام الزاوية فيُرسم المسقط أعلي

المسقط الرأسي.

السؤال الثاني : (٢ درجات)

عرف الآتي:-

١ / الإسقاط في الرسم

الصناعي:.....

.....

٢ / المناظر المتعامدة:.....

.....

السؤال الثالث : (٤ درجات)

عند رسم مساقط أي جسم يجب إتباع عدة خطوات منها:

..... ١

-٢
-٣
-٤

السؤال الرابع : (٤ درجات)

عند رسم مساقط أي منظور يجب إتباع الخطوات التالية :

-١
-٢
-٣
-٤

القسم الثاني :-

السؤال الأول : (١٢ درجة)

بالرسم وضح الفرق بين نظام الإسقاط بالزاوية الأولى و الإسقاط بنظام الزاوية الثانية ؟

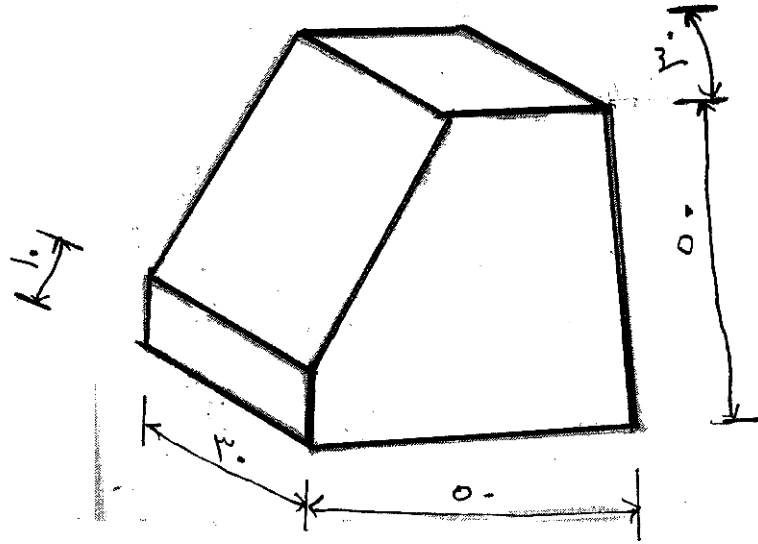
السؤال الرابع : (٦ درجة)

من الأشكال أدناه استخراج المساقط الثلاث (أفقي، جانبي، أمامي) بنظام الإسقاط بالزاوية

الأولى ؟

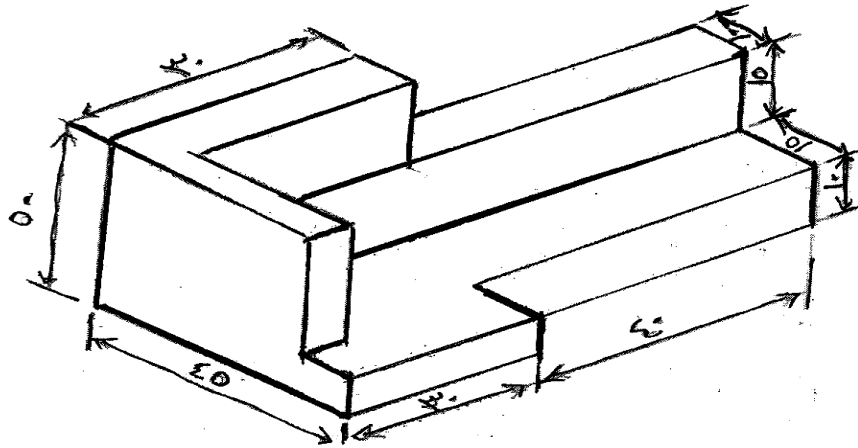
أ- في حالة النظر للمسقط الجانبي من اتجاه اليمين .

ب- في حالة النظر للمسقط الجانبي من اتجاه اليسار .



السؤال الخامس : (٦ درجة)

من الأشكال ادناه استخراج المساقط الثلاث (أفقي، جانبي، أمامي) بنظام الإسقاط بالزاوية الثالثة في الحالتين .



ملحق رقم (٥)

درجات الطالبات للاختبار البعدي

المجموعة الضابطة

رقم الطالب	القسم الأول (للتذكّر): ١٨ درجة	القسم الثاني (للتطبيق): ٢٤ درجة	المجموع الكلي من ٤٢
١	٩	٦	١٥
٢	٨	١٤	٢٢
٣	٨	١٥	٢٣
٤	٧	١٤	٢١
٥	٩	٣	١٢
٦	١٠	١٢	٢٢
٧	٩	١٠	١٩
٨	٦	١٢	١٨
٩	٧	١٦	٢٣
١٠	٨	١٣	٢١
١١	١٠	٦	١٦
١٢	٨	١٢	٢٠
١٣	٨	١٦	٢٤
١٤	٨	١٣	٢١
١٥	٧	١٣	٢٠
١٦	٩	١٣	٢٢
١٧	٩	١٦	٢٥

٢٥	18	7	١٨
١٥	٧	٨	١٩
٢٤	15	9	٢٠
٢٤	15	9	٢١
٢١	13	8	٢٢
١٩	13	6	٢٣
١٩	12	7	٢٤
١٩	13	6	٢٥
٢٣	13	10	٢٦
٢٢	١٢	١٠	٢٧
٢٣	13	10	٢٨
٢١	١٢	٩	٢٩
٢٢	15	7	٣٠

المجموعة التجريبية

رقم الطالب	القسم الأول (للتذکر) من ١٨ درجة	القسم الثاني (للتطبيق) من ٢٤ درجة	المجموع الكلي من ٤٢
١	٩	١٦	٢٥
٢	١٠	١٨	٢٨
٣	٨	١٧	٢٥
٤	٨	٢٠	٢٨
٥	٦	٢٠	٢٦
٦	١٠	١٣	٢٣
٧	٩	١٨	٢٧
٨	٨	١٧	٢٥
٩	٩	١٦	٢٥
١٠	٦	٢١	٢٧
١١	١٠	١٦	٢٦
١٢	٨	١٢	٢٠
١٣	٦	١٤	٢٠
١٤	١٠	١٨	٢٨
١٥	١٤	١٦	٣٠
١٦	٨	١٧	٢٥
١٧	٦	٢٢	٢٨
١٨	٧	٢٣	٣٠
١٩	٩	١٥	٢٤
٢٠	٨	٢١	٢١
٢١	١١	١٣	٢٤

الملاحق

٢٨	١٨	١٠	٢٢
٢٤	١١	١٣	٢٣
٢٥	١٥	١٠	٢٤
٢٤	١٢	١٢	٢٥
٢٤	١٤	١٠	٢٦
٢٧	١٨	٩	٢٧
٢٨	١٨	١٠	٢٨
٢٠	١٢	٦	٢٩
٣٠	١٨	١٢	٣٠

ملحق رقم (٦)

الملاحظة

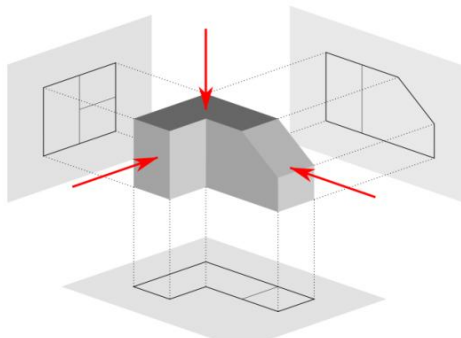
طالبات المجموعة الضابطة	طالبات المجموعة التجريبية
١- التدريس بالطريقة التقليدية باستخدام الأدوات العادية (مسطرة، مثلث، السبورة، طباشير).	١- الانتباه لدراسة المادة المقدمة. ٢- التفاعل مع البرنامج من خلال متابعه شاشة العرض (الألوان، الصوت، الرسومات).

ملحق رقم (٧)

صور من البرنامج التعليمي

تعريف الإسقاط :

في اللغة هو وقوع الشيء ونزوله على الأرض ، و في الرسم الصناعي إذا ما رسمنا عدة خطوط مستقيمة من نقاط مختلفة تقع على حواف الجسم لتلقي في مستوى و عندئذ يمكن القول أن ذلك الجسم أسقط على المستوي .



الإسقاط

تعريف الإسقاط
تعريف الإسقاط المتعامد
تعريف الإسقاط المتعامد
علم الإسقاط
الإسقاط بطول الزاوية الأخرى
الإسقاط بطول الزاوية الأخرى
الزوايا المتكافئة
كيفية استخراج المساقط
طريقة رسم المساقط من المنظور المتصغر

1 مثال
أول مثال
2 مثال
أول مثال
3 مثال
أول مثال
4 مثال
أول مثال
تطبيق
تمرين 1
تمرين 2
تمرين 3

كيفية استخراج المساقط :

عند رسم مساقط أي جسم يجب إتباع الخطوات التالية :

- 1 تثبيت ورقة الرسم على اللوحة بضبطها بالمسطرة (حرف T) حتى تكون حافة الورقة متطابقة مع سلاح المسطرة حرف (T) تماماً ، ثم تثبيت الورقة على اللوحة بوحدة من طرق التثبيت المعروفة (الدبوس أو ورق اللصق أو المشابك) وبذلك يمكن رسم خطوط أفقية متوازية على ورقة الرسم عن طريق المسطرة حرف (T) في أي بعد على الورقة ، كما يمكن رسم خطوط رأسية متوازية أو خطوط مائلة على زوايا 30° ، 45° ، 60° ، 90° باستخدام المثلثين (30° / 60°) أو 45° مع المسطرة حرف (T) في الوضع الصحيح .

الإسقاط

تعريف الإسقاط
تعريف الإسقاط المتعامد
تعريف الإسقاط المتعامد
علم الإسقاط
الإسقاط بطول الزاوية الأخرى
الإسقاط بطول الزاوية الأخرى
الزوايا المتكافئة
كيفية استخراج المساقط
طريقة رسم المساقط من المنظور المتصغر

1 مثال
أول مثال
2 مثال
أول مثال
3 مثال
أول مثال
4 مثال
أول مثال
تطبيق
تمرين 1
تمرين 2
تمرين 3

