

الباب الأول

1-1 مقدمة

تشكل النفايات الإلكترونية اليوم أكبر تيار متزايد من النفايات وهي عبارة عن مخلفات الأجهزة و الأدوات الإلكترونية التي أكملت عمرها الافتراضي أو إنتهت مدة إستخدامها أو حدث لها عطب ما وتكمن خطورتها في كونها تحتوي على مواد معدنية ثقيله وسامة تلوث البيئة و لكبر حجمها و ضررها على صحة الإنسان و الحيوان و أثرها على النبات و تدخل ضمن مسمى النفايات الإلكترونية الهواتف المحمولة و أجهزة الإتصالات و الأدوات الإلكترونية المنزلية التي إنتهى عمرها.

1-2 أهمية البحث

تكمن أهمية البحث في أنه يسلط الضوء على جانب مهم جدا ومهم في نفس الوقت ألا وهو مدى خطورة المخلفات الإلكترونية و ضعف الجهود المبذولة لحل هذه المشكلة العالمية المؤرقة و يشكل البحث مساهمة في نشر الوعي العلمي والتوعية بخطورة النفايات الإلكترونية.

1-3 مشكلة البحث

تمثل عملية إعادة تدوير النفايات الإلكترونية و التخلص منها تحديا كبيرا أمام الدول عامة والدول النامية على وجه الخصوص لذلك أخذت حيزا كبيرا في هذا البحث كما يتحدث البحث عن مشكلة التعرف على المواد السامة و العمر الافتراضي غير المتاحه لعامة الناس.

1-4 الغرض من البحث

وضع تعريف دقيق لمفهوم النفايات الإلكترونية و تحديد المخاطر المترتبة على إنتشارها و إهمالها والتعريف بمسألة العمر الافتراضي وهو ما يشكل مساهمة كبيره للدول النامية التي لم تتعرف بعد على حقيقة هذه المشكلة.

1-5 محتوى البحث

يحتوي البحث على ثلاث أبواب خلاف المقدمة التي تمثل الباب الأول حيث يتحدث الباب الثاني عن أشباه الموصلات النقية و الوصلة الثنائية والتوصيل الأمامي والعكسي و الوصلة الثلاثية والباب الثالث يتحدث عن النفايات الإلكترونية والتعرف على المواد السامة بها وعلى طرق تدويرها ومعالجتها والعمر الافتراضي للأجهزة والباب الرابع يختص بالأجهزة والطرق المستخدمة ويهتم بالقراءات و النتائج و المناقشة.

الباب الثاني

أشباه الموصلات

2-1 مقدمة

تعتبر أشباه الموصلات من أهم المواد المستخدمة في الأجهزة الإلكترونية وتعتبر كل من الوصلة الثنائية والوصلات الثلاثية من أهم هذه النبائط لذا سيهتم هذا الباب بأشباه الموصلات والوصلات الثنائية والثلاثية .

2-2 تعريف أشباه الموصلات

هي عبارة عن مواد غير موصلة أو ضعيفة التوصيل للتيار في الظروف العادية . ومن أشهر المواد شبة الموصلة الجرمانيوم و السيليكون - حيث يحتوي مستوى الطاقة الأخير على أربعة إلكترونات لذلك ترتبط كل ذرة مع أربعة ذرات مجاوره لها لتكون روابط تساهمية بين كل ذرتين للوصول إلى حالة التركيب الثماني وتتميز أشباه الموصلات أنها تكون غير موصلة عند إنخفاض درجة حرارتها لأن الإلكترونات تصبح أكثر إرتباطا بالنواة.

لجعل المواد شبة الموصلة موصلة يضاف إلى المادة شبة الموصلة مواد أخرى تسمى الشوائب وهي مواد ثلاثية أو خماسية التكافؤ لجعلها موصلة للتيار، ومن أشهر الشوائب الثلاثية البورون والشوائب الخماسية الزرنيخ.[2]

2-3 أشباه الموصلات النقية

هي مجموعة من المواد النقية التي تحتوي على كمية ضئيلة جداً من الشوائب ،يمثل هذه المجموعة عدد من عناصر المجموعة الرابعة فالسيلكون والجرمانيوم والسيلينيوم والتيلوريوم إذ إنها تحتوي على أربعة إلكترونات في مستوى الطاقة الخارجي ونجد أن حزم الطاقة الممنوعة التي تفصل منطقة التوصيل ونطاق التكافؤ تكون في إطار ضيق جدا فعند درجة الصفر المطلق تكون الإلكترونات كلها في منطقة التكافؤ بينما تكون منطقة التوصيل خالية تماما ،وعند رفع درجة الحرارة تكتسب بعض إلكترونات التكافؤ طاقة حرارية تمكنها من عبور المنطقة الممنوعة والقفز لنطاق التوصيل نسبة لأن عرض هذه المنطقة ضيق جدا فتصبح هذه الإلكترونات حرة تساهم في توصيل الكهربائية ويؤدي إنتقال

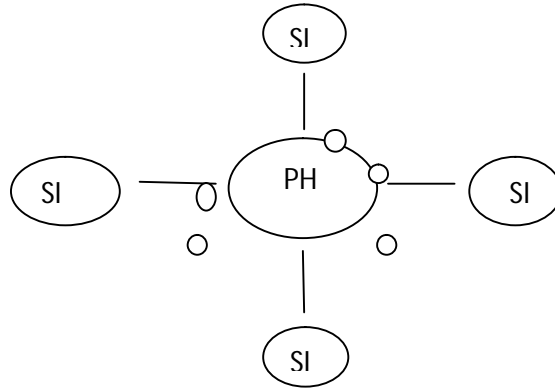
الإلكترونات من نطاق التكافؤ إلى نطاق التوصيل لتوليد فجوات في نطاق التكافؤ وهذه الفجوات والتي تعتبر موجبة الشحنة تساهم في التوصيل الكهربائي أيضا ومنه نجد إن موصلية أشباه الموصلات تعتمد على درجة الحرارة فتزيد بزيادتها [2].

2-4 أشباه الموصلات غير النقية (المطعمة)

تعرف عملية التطعيم لأشباه الموصلات بالإشابة، وهي إضافة كميات محدودة من ذرات شائبة بطريقة معينة (ذرة مقابل مليون ذرة أساسية) إلى أشباه الموصلات النقية لزيادة تركيز عدد الإلكترونات الحرة أو عدد الفجوات ويتم تصنيف المواد شبة الموصلة من حيث المواد الشائبة بها إلى ما يلي:-

2-4-1 شبة الموصل السالب

عند إضافة شائبة لعنصر خماسي التكافؤ لبلورة السيليكون ستحتل ذرة هذا العنصر موقع أحد ذرات السيليكون في البلورة لتساهم أربعة من إلكترونات في الرابطة التساهمية أما الإلكترون الخامس فيصبح حرا عند إكتساب طاقه حرارية قليلة جدا ويسمى هذا النوع من أشباه الموصلات بالنوع السالب .

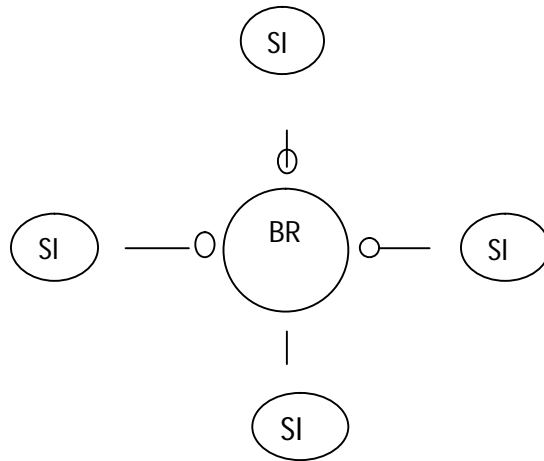


شكل (2-1) بلورة السيليكون المشوبة بعنصر خماسي

عند إضافة شائبة خماسية التكافؤ يؤدي ذلك إلى تكوين مستويات طاقه إضافية أسفل نطاق التوصيل مباشرة وقريبة جدا منه لتسهل من إنتقال الإلكترونات إلى نطاق التوصيل عند درجة الحرارة العادية فتصبح الإلكترونات حرة وتشارك في التوصيل الكهربائي [2].

2-4-2 شبة الموصل الموجب

عند إضافة عنصر ثلاثي التكافؤ لبلورة السليكون فإن هذا العنصر سيحتل محل إحدى ذرات السليكون وعندها ستكون الكترولونات التكافؤ الثلاثة لتساهم في الرابطة التساهمية بينما ستبقى رابطة تساهمية شاغرة وتكون فجوة موجبه ويسمي هذا النوع من أشباه الموصلات بالنوع الموجب وعندما تقوم إحدى إلكترونيات التكافؤ بالقفز لهذه الفجوة من ذره مجأوره فتنشأ فجوة أخرى في هذه المنطقة ليقفز إليها إلكترون آخر من ذره مجأوره وهكذا تستمر عملية إنتقال الإلكترونات وتوليد الفجوات حيث تبدو الفجوة كأنها تتحرك. في حالة إضافة ذرات المجموعة السادسة لشبة الموصل فإن مستويات الشوائب تحتل مواقع فوق نطاق التكافؤ مباشرة ووجود هذه الشوائب في البلورة يؤدي إلى تغير خواصها الكهربائية وتعتمد هذه الخواص على مقدرة ذرات الشوائب على التأين وعلى كثافة الإلكترونات في نطاق التوصيل أو الثقب في نطاق التكافؤ. [2]



شكل (2-2) بلورة السليكون المشوبة بعنصر ثلاثي

2-5 كثافة الإلكترونات والثقب

تعتمد التوصيلة الكهربائية لأشباه الموصلات على كثافة حاملات الشحنة من الإلكترونات والثقب لذلك لابد من معرفة كيفية حساب كثافة الإلكترونات في نطاق التوصيل وكثافة الفجوات في نطاق التكافؤ وهذا سيسندعي إستخدام صيغة كثافة الطاقة حيث أن :

$$D(E) = CE^{1/2} \quad (2-5-1)$$

$$C = 1/2\pi \left\{ \frac{2M^*}{\hbar^2} \right\}^{3/2} \quad (2-5-2)$$

حيث:

m^* : الكتلة المؤثرة للجسم الناقل للكهربية.

m_e^* : الكتلة المؤثرة للإلكترون.

m_h^* : الكتلة المؤثرة للثقب (الفجوة).

وعلى تصبغ كثافة الإلكترونات :

$$n_e = \int D(E) F(E) dE \quad (2-5-3)$$

حيث أن :

$$D(E) = CE^{1/2} dE \quad (2-5-4)$$

$$n_e = \int_{E_g}^{top} c_e (E - E_g)^{\frac{1}{2}} \int (E) dE \quad (2-5-5)$$

حيث أن :

$$c_e = 1/2\pi \{ 2me^*/\hbar \}^{3/2} \quad (2-5-6)$$

ويكون احتمال وجود الإلكترون في مستوى الطاقة E هو :

$$F(E) = \frac{1}{\exp\left(\frac{E-E_f}{KT}\right) + 1} \quad (2-5-7)$$

يمكن إعتبار أن الإلكترونات القريبة من القاع في نطاق التوصيل والثقوب القريبة من قمة نطاق التكافؤ هي التي تكون ذات أهمية لذلك يمكن اخذ الحد الأعلى في العلاقة (2-5-7) إلى مالا نهاية ونعتبر الحد

الأدنى صفر وبما أن $(E-E_F)$ ستكون أعلى من (KT) يمكن تقريب دالة فيرمي ديراك وتكن في شكل توزيع دالة بولتزمان :

$$f(E) = \exp\left\{\frac{E-E_f}{KT}\right\}$$

فتكون الكثافة الإلكترونية هي :

$$n_e = c_e \int (E - E_g) \exp\left(\frac{E-E_f}{KT}\right) dE \quad (2-5-8)$$

وبضرب هذه العلاقة في $\exp(E_g/KT)$ والقسمة عليها تصبح :

$$n_e = 2\{2me^* \pi KT/\hbar^2\}^{1/2} \exp\left\{\frac{E_f-E_g}{KT}\right\} \quad (2-5-9)$$

إن أهمية هذه العلاقة (2-5-9) أنها تبين اعتماد الكثافة الإلكترونية على درجة الحرارة كما يمكن إستخدامها لتحديد موقع مستوى فيرمي ففي حالة أشباه الموصلات النقية تساوي عدد الإلكترونات في نطاق التوصيل الثقوب في نطاق التكافؤ أي أن $(n_h = n_e)$ ويمكن إثبات ذلك باتخاذ إجراءات مشابهة لخطوات كثافة الإلكترونات لإيجاد كثافة الثقوب (n_h) يلاحظ في البداية أن $(1-F(E))$ تمثل الإحتمال بأن تكون حالة الطاقة E غير مشغولة لذلك تكون كثافة الثقوب في نطاق التكافؤ كآلاتي:

$$n_h = c_h \int_{bottom}^0 (-E)^{1/2} (1 - F(E)) dE \quad (2-5-10)$$

حيث يكون التكامل من قاع نطاق التكافؤ إلى قمة نطاق التوصيل $(-E)$ يكون موجبا لان (الصفر) ويلاحظ أن الطاقة سالبة تحت مستوى الصفر من قمة النطاق وعندما يكون فرق الطاقة كبير بدرجة كافية وسالبا يكون

$$1 - F(E) \approx \exp\left(\frac{E-E_f}{KT}\right)$$

لذلك يمكن ان تكتب كثافة الثقوب كآلاتي :

$$n_h = c_h \int_{-\infty}^0 (-E)^{1/2} \exp\left(\frac{E - E_f}{KT}\right) dE \quad (2 - 5 - 11)$$

علما بأن:

$$c_e = c_h$$

مع اختلاف الكتلة المؤثرة فإذا عوضنا الآتي :

$$y = (-E/kT)$$

عليه تصبح المعادلة أعلاه كالآتي :

$$n_h = c_h (KT)^{3/2} \exp \frac{-E_f}{KT} \left\{ \frac{\pi^{1/2}}{\sqrt{2}} \right\} \quad (2 - 5 - 12)$$

الآن بضرب المعادلة (2-9) في المعادلة (2-11) نحصل على:

$$n_e \cdot n_h = c_e$$

وهذه العلاقة لا تعتمد على مستوى فيرمي ويمكن إفتراض أن العلاقة أعلاه تنطبق على أشباه الموصلات النقية بتساوي عدد الإلكترونات وعدد الثغوب :

$$n_e = n_h$$

وتساوي المعادلتين (2-5-9) و (2-5-12) وإذا كانت درجة الحرارة المطلقة صفرا أو قريبة من الصفر المطلق وكانت الكتلة المؤثرة للإلكترونات مساوية للكتلة المؤثرة للثغوب فإن موقع مستوى فيرمي يكون في منتصف فجوة الطاقة :

$$E_f = \frac{E_g}{2} + \frac{3}{4} kT \ln \left(\frac{m_n^*}{m_p^*} \right)$$

$$\Rightarrow E_f = \frac{1}{2} E_g \quad (2 - 5 - 14)$$

ولا يكون إعتقاد هذا المستوى على درجة الحرارة كبيرا إلا إذا إرتفعت درجة الحرارة بصورة كبيرة فوق درجة حرارة الغرفة. [2].

2-6 كثافة حاملات الشحنة وموقع مستوى فيرمي في أشباه الموصلات غير النقية

لحساب كثافة حاملات الشحنة وتعيين مستوى فيرمي في شبه الموصل الغير نقي نفرض أن لدينا شبه موصل سالب النوع ونفرض أن الفجوة كبيرة بين نطاقي التوصيل والتكافؤ بالمقارنة بفاصل الطاقة بين نطاق التوصيل والمستويات المانحة لذلك نتوقع أن تكون معظم الإلكترونات في نطاق التوصيل جاءت من المستويات المانحة حتى في درجة منخفضة نسبيا كالاتي: n_d^+ يكون عدد الايونات n_d فإذا كان عدد الذرات المانحة لكل وحدة هو

$$n_d^+ = (1 - F(E))n_d = \left[1 - \frac{1}{\exp\frac{E_d - E_f}{kT}} \right] n_d \quad (2 - 6 - 1)$$

فإذا كان :

$$x = \frac{E_d - E_f}{kT}$$

وكانت الدالة الأسية صغيرة بحيث تكون :

$$\frac{1}{\exp(x)} + 1 \approx 1 - \exp(x)$$

عندئذ يمكن ان نعتبر ان :

$$n_d^+ = n_d \exp\left[\frac{E_d - E_f}{kT}\right] \quad (2 - 6 - 2)$$

لكن كثافة الإلكترونات في نطاق التوصيل حسب العلاقة السابقة هي :

$$n_e = \frac{1}{2\pi} \left[\frac{2m_e^*}{\hbar^2} \right]^{3/2} (kT)^{3/2} \frac{\pi^{1/2}}{2} \exp[E_f - E_g/KT]$$

فإذا كان :

$$n_e^+ = n_d^+$$

فإن :

$$E_f = \frac{E_d + E_c}{2} + \frac{KT}{2} \ln \left[\frac{4n_d}{\left(\frac{2m_e^* kT}{\pi \hbar^2}\right)^{3/2}} \right] \quad (2-6-3)$$

يلاحظ أننا كتبنا E_c لبداية المستويات للطاقة في نطاق التوصيل ونرى من العلاقة الأخيرة أن مستوى فيرمي عندما تكون درجة الحرارة المطلقة صفر يكون في المنتصف بين المستويات المانحة وبداية نطاق التوصيل وعند درجة حرارة معينة يصبح حاصل ضرب $n_d^+ * n_e$ هو :

$$n_e n_d^+ = \frac{1}{2\pi} \left\{ \frac{2m_e^*}{\hbar^2} * KT \right\} \pi^{1/2} \cdot n_d \exp \left\{ \frac{E_f - E_c}{KT} + \frac{E_d - E_f}{KT} \right\} \quad (2-6-4)$$

ثم نوجد الجذر التربيعي لنحصل على كثافة حاملات الشحنة :

$$n_e = n_d^+ = \frac{1}{2} (n_d)^{1/2} \left\{ \frac{2m_e^*}{\pi \hbar^2} \cdot kt \right\}^{3/2} \exp \left\{ -\frac{\Delta E_c}{2KT} \right\} \quad (2-6-5)$$

حيث أن:

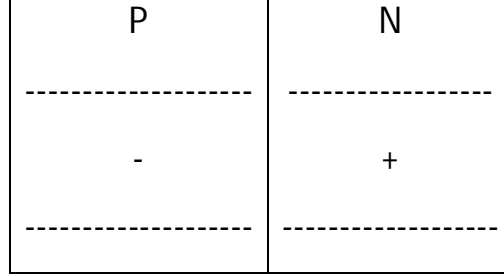
$$\Delta E = E_c - E_d = E_g - E_d$$

وتمثل الطاقة الفاصلة بين المستويات المانحة وبداية نطاق التوصيل ويمكن بنفس الطريقة إثبات أن مستوى فيرمي يقع في حالة شبة الموصل النوع الموجب في المنتصف بين المستويات المستقبلية ونطاق التكافؤ لذلك نحصل على علاقة مشابهة للعلاقة (2-6-4) لحساب عدد الثقوب في نطاق التكافؤ. [2]

2-7 الوصلة الثنائية

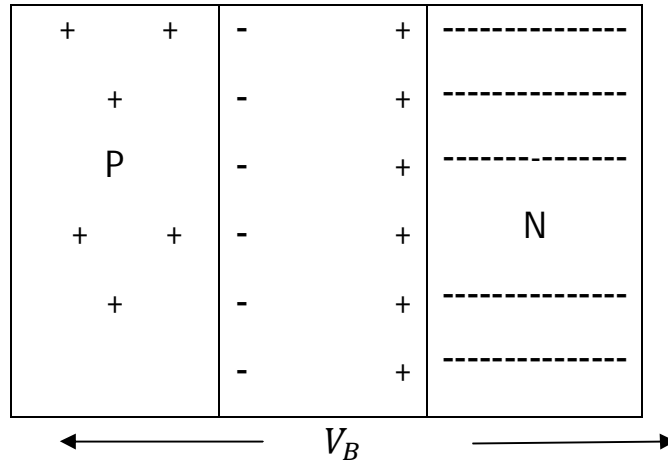
بغرض زيادة الموصلية الكهربائية لأشباه الموصلات يتم إضافة شوائب من النوع القابل من إحدى جانبي شبة الموصل النقي وإضافة شوائب من النوع المانح من الجانب الآخر بينهما منطقة أو حد فاصل وبما أن تركيز الإلكترونات أعلى بكثير جدا في المنطقة السالبة منه في المنطقة الموجبة فإن جزءا من الإلكترونات على السطح الملاصق للنوع السالب ينتشر في الطبقة الرقيقة من النوع الموجب ويتبادل مع الثقوب الموجودة وكذلك تنتشر الثقوب في الإتجاه المضاد وتتبادل مع الإلكترونات وفي زمن بضع ملي ثانية تتم عملية التعادل التي تؤدي إلى طبقة رقيقة من الشحنات . الأيونات الموجبة في المنطقة السالبة

الملاصقة لنوع الموجب تؤدي إلى طبقة رقيقة من الأيونات السالبة في منطقة النوع الموجب الملاصقة أيضاً فتتسبب نتيجة لذلك فرق جهد الالتصاق أو الجهد الحاجز بين الوصلة السالبة والموجبة ويؤدي إلى منع استمرار إنتشار الإلكترونات والثقوب إلى الأخر .



الشكل (2-3) يوضح منطقة التلاصق بين P , N

تبدأ الإلكترونات والثقوب في التحرك نحو J ويتم تكوين منطقة خالية من الإلكترونات تسمى الجهد الحاجز. [3]



الشكل (2-4) يوضح الجهد الحاجز

2-8 الإنحياز الأمامي للوصلة (p-n)

عندما يتم توصيل طرف البطارية الموجب بالجانب p لوصلة p-n ويتم توصيل الطرف السالب بالجانب n للوصلة فإن هذه الحالة تسمح بمرور تيار كبير وتكون الوصلة في وضع الإنحياز الأمامي كما موضح في الأشكال اعلاه حيث الجهد المسلط علي الوصلة سوف يؤدي إلي وجود قوه تؤثر علي كل من الإلكترونات في الجانب n والفجوات في الجانب p وتؤدي إلي وضع كل من الثقوب والإلكترونات في الإتجاه الوصلة مما يسبب إنكماش منطقه الاستنفاد وكذلك تقليل الجهد الحاجز المؤثر عليها ويؤدي دفع الثقوب من p نحو الوصلة ومن n نحو الوصلة ومنطقة الإتصاق إلى دخولهما لهذه المنطقة فتحولها من عازل الموصل. هناك تياران يسريان في الوصلة الثنائية أحدهما تيار الحقن I_i وهو يتأثر بالجهد الحاجز (v_B) وجهود البطارية ويعطي بالعلاقة التالية: [3]

$$I_i = A_1 e^{-e(v_B)/kT}$$

وهناك تيار اخر ضعيف يعتمد علي الجهد الحاجز (v_B) ولا يعتمد علي جهد البطارية يسمى تيار التشبيع (I_s) وهو ناتج عند التولد الحراري لازدواج الإلكترونات .

$$I_s = I_i - I$$

حيث:

$$I = A e^{eV/kT} - I_s$$

وعندما تكون الوصلة غير موصلة بالمصدر فإن :

$$0 = A e^0 - I_s$$

$$\Rightarrow I_s = A$$

$$\Rightarrow I_s = A_1 e^{-eV_B/kT} \quad (2 - 8 - 3)$$

وعليه تكون:

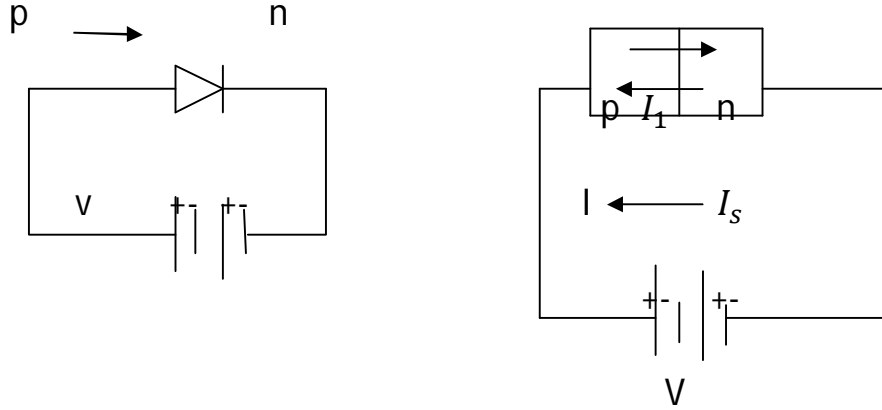
$$I = I_s \left\{ e^{eV/kT} - 1 \right\}$$

حيث :

تيار التشبع العكسي I_S

$$e = 1.6 \times 10^{-19}$$

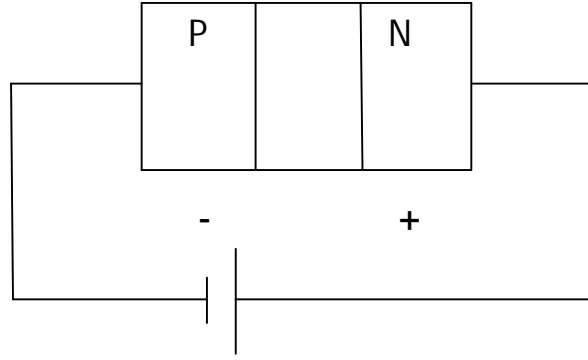
درجة الحرارة المطلقة T



الشكل (2-5) يوضح وضع الإنحياز الأمامي للوصلة

2-9 الإنحياز العكسي للوصلة (p-n) :

عندما يتم توصيل القطب الموجب للبطارية بالجانب n للوصلة p-n ويتم توصيل القطب السالب للبطارية بالجانب p للوصلة فإن الوصلة في هذه الحالة لا تسمح إلا بمرور تيار صغير وعندما يسلب جهد علي الوصلة سوف يؤدي إلي إن الفجوات في الجانب p وكذلك الإلكترونات الموجودة في الجانب n للوصلة تتحرك بعيدا عن الوصلة يؤدي ذلك إلي اتساع منطقه الاستنفاد حول الوصلة وبالتالي زيادة مقدار الجهد الحاجز وبالتالي الزيادة في مقدار الطاقة الحاجزة وبالتالي تقليل عدد حاملات الأقلية التي يمكنها عبور المنطقة n كما في الشكل التالي : [3]



الشكل (2-6) يوضح وضع الانحياز العكسي للوصلة

2-10 الوصلة الثلاثية

تعتبر الوصلة الثلاثية من أميز عناصر أشباه الموصلات التي تم إكتشافها في العصر الحديث وتم ذلك حينما توصل العالمان باردين وبراتين إلي أن إضافة طبقة رقيقة من مادة شبة موصولة ذات توصيله خلفية إلي ثنائي الوصلة تزيد من إمكانية التحكم في التيار بصورة أفضل مما كان عليه. تستخدم الوصلة الثلاثية بشكل كبير ومؤثر في مكبرات الإشارات الكهربائية والمفاتيح الإلكترونية بشكل كبير ومؤثر مما ساعد علي إنتشارها بشكل واسع وقد ساعد أيضا صغر حجمها وسهولة تصنيعها. وقلّة تكلفتها وإستهلاكها القليل للطاقة الكهربائية .

تعرف الوصلة الثلاثية في الوسط التجاري بإسم الترانزيستور (Transistor) وهو مصطلح شائع الإستعمال يأتي إختصارا لكلمتي Transfer Resistor وتعني تحويل أو نقل المقاومة. لذلك فإن المصطلح ترانزيستور يعني التحكم في سريان الإلكترونات في البلورات الصلبة. [3]

الباب الثالث

المخلفات الإلكترونية

3-1 مقدمة

أصبحت صناعة الإلكترونيات من أكثر الصناعات نموا وإزدهارا في العالم وأسهمت في تحقيق قفزات نوعية في مجال تحسين الأداء وتطوير الإنتاجية في المقابل تزايدت المخلفات أو النفايات الإلكترونية الناتجة من الإستهلاك الزائد للأجهزة الإلكترونية.

فهل تساءل أحد اين تذهب أجهزة الهاتف القديمة وهل هنالك إحصائيات بهذا الخصوص؟؟ وما الجبهه أو الجهات المختصة لدراسة هذا التزايد الكبير في هذا النوع من المخلفات؟؟ ومدى الضرر الذي يلحقه بالبيئة المحيطة والكائنات الموجوده فيها؟؟ وكم من هذه المخلفات يتم التخلص منها بالطرق الإعتيادية؟؟ وهل يتم التعامل معها بحيث تتمكن من الحصول على المواد الصالحة منها؟؟

تعتبر المخلفات الإلكترونية من أكبر فئات النفايات تزيادا في العالم حيث تبلغ نسبة هذه المخلفات مايفوق 40 مليون طن في العالم وأشارت إحدى الدراسات الأوربية أن نسبة إرتفاعها تزداد بحوالي 35% سنويا ،حيث أن سوء التعامل معها يؤدي إلى عواقب وخيمه مالم تصدر قوانين وإتفاقيات ومعاهدات في شأن التعامل معها وإعادة تصديرها بين الدول .تحتوي النفايات الإلكترونية بمختلف أنواعها على مجموعة من المواد شديدة السمية التي تؤدي إلى حدوث عواقب وخيمة بالبيئة وفي الجانب الآخر توجد مكونات أخرى غير ضاره يمكن الإستفاده منها وذلك بمعالجتها وإعادة تدويرها .

نجد أن الدول الناميه مازالت حتى هذه اللحظة لم تجد حلا لهذه المخلفات رغم أن القدر الكبير لهذه النفايات السامه تصدر عن الدول الغنيه التي يصعب عليها التعامل مع هذه المشكله المكلفه داخليا ، وستظل وجهة هذه المخلفات هي الدول الفقيره تحت غطاء اعاده التصنيع.[1]

3-2 تعريف المخلفات الإلكترونية

المخلفات الإلكترونية أو مايعرف بالنفايات الإلكترونية هي عبارة عن الأجهزة والأدوات الإلكترونية التي أكملت عمرها الافتراضي أو مدة استخدامها ،وهي تشكل اكبر قسم في النمو بين المخلفات المنزلية والصناعية وهي تعبير عام عن الأشياء الإلكترونية التي تشمل الأجهزة والأدوات التي تعطب أو أكملت العمر الافتراضي وتحتوي على العناصر المعدنية الثقيلة التي تلوث البيئة وتضر بها .

ويتم تقييم معظم هذه المخلفات ضمن النفايات الخطرة، ونتيجة لكبر حجمها واحتوائها على مواد تضر بصحة الإنسان وبزيادة الإستخدام التقني أصبحت هذه النفايات مشكلة في تزايد مستمر تهدد العالم. وهناك عدة أنواع من المخلفات الإلكترونية وتعد الحواسيب والهواتف الخلوية وغيرها من وسائل الإتصال وأفران الموجه القصيرة وغيرها من الأدوات المنزلية الإلكترونية ضمن هذه المجموعة. وهناك أجهزة كثيرة الكترونية تستخدم في كافة الانشطة الحديثة المؤسسية والصناعية ومثال ذلك أجهزة الحاسبات وأجهزة التسجيل المرئي والصوتي والراديو والتلفزيون بالإضافة لإجهزة الفاكس والتصوير ومستلزماتها. [1]

3-3 العمر الافتراضي

يقصد بالعمر الافتراضي للجهاز الإلكتروني المدى الزمني الآمن لإستخدام هذا الجهاز والذي إذا تعدها أصبح غير قابل للإستخدام أو أن إستخدامه بات غير آمن ويدخل الجهاز الإلكتروني بعد انتهاء عمره الافتراضي في دائرة المخلفات الإلكترونية. والجدول التالي يوضح الأعمار الافتراضية لبعض الأجهزة الإلكترونية: [1]

نوع الجهاز	عمر الإستخدام
الإجهزة الصورية (أجهزة التلفاز)	13-15 سنة
الأجهزة الصوتية (مشغل الأقراص المحمولة)	13-15 سنة
الأجهزة المعلوماتية (الهواتف اللاسلكية)	2-4 سنة
طابعات الحاسبات	3-5 سنة
الهواتف، ماكينة الرد الآلي	2-3 سنة
أجهزة الفاكس والحاسبات الشخصية	2-5 سنة

جدول (3-1) يوضح الأعمار الافتراضية لبعض الأجهزة

3-4 أضرار المخلفات الإلكترونية والتعرف على المواد السامة منها

تعد النفايات الإلكترونية من أكثر وسائل العصر إنتشارا بسبب التقدم العلمي الموجود والمنتشر في أكثر دول العالم الآن وبسبب زيادة أعداد أجهزة الحواسيب والهواتف المحمولة. ويوجد الكثير من الاجهزة الإلكترونية التي تلفت ولا يمكن إلقاء هذه الأجهزة في صناديق القمامة لأنها تحتوي على بعض المواد السامة التي تؤدي إلى كثير من الأضرار وكذلك تحتوي على عناصر نفيسة يمكن الإستفادة منها بعد إستخراجها فعلى سبيل المثال تحتوي بطاريات الهاتف المحمول وشاشات الحاسبات على بعض المواد السامة ومن أمثلة المخلفات الإلكترونية الخطرة الحاسبات المستعملة وأجهزة الإتصال السلكية واللاسلكية وهي نفايات خطيرة نظرا لما تحتويه من مواد سامة مثل:

- الفسفور : الذي يتم دهن شاشات الحاسبات به وهو مادة شديدة السمية وهو مكون عضوي كيميائي أضراره ليست معروفة بشكل شائع إلا أنه تبين له بعض الأضرار التي يتسبب بها حيث تحتوي لوائح الفسفور المحطمة على بعض السميات .

- الباريوم : المستخدم في اللوح الأمامي لشاشات الحاسب لحماية المستخدمين من الإشعاع . وأشارت الدراسات إلى أن التعرض للباريوم لفترة قصيرة يؤدي إلى أورام المخ وضعف عضلات الجسم ويعمل على إصابة القلب والكبد والطحال بأمراض مزمنة .

- البريليوم : وهو عنصر فلزي نادر وموصل جيد للحرارة والكهرباء لذا يدخل في مكونات الحاسب الآلي وخاصة اللوحة الأم . وتم تصنيف البريليوم مؤخرا ضمن مسببات سرطان الرئة وذلك من خلال إستنشاق ذراته أو بلوغها الجسم بصورة ما ، كما يؤدي التعرض له بشكل مستمر ومباشر إلى الإصابة بأمراض جلدية مزمنة فضلا عن الأمراض التي تعرف بأمراض البريليوم المزمنة وهي التي تصيب الرئة ، وأشارت بعض الدراسات إلى ان الامراض المزمنة للبريليوم قد تظهر حتى بعد مرور وقت طويل على التعرض له ومايجعله خطر جدا هو قابليته للذوبان في الماء وهو سهولة إختراقه مصادر المياه كالأنهار والمياه الجوفية.

- الرصاص : المستخدم في شاشات ولوحات التحكم وبطاريات الحاسوب ولوحات الطابعات والذي يقدر بحوالي (2-4) كجم وهو عنصر يتسبب في تأثير مباشر وخطير على الجهاز العصبي والدوره الدموية والكلى وجهاز المناعة لدى الجسم البشري فضلا عن اثره السلبي على النمو العقلي للأطفال .

- الكاديوم : المستخدم في مقومات الشرائح وعلى المكثفات ورقائق التوصيل الصغيره ويعتبر من المعادن الثقيله ، ويتواجد بشكل كبير على أنابيب أشعة الكاثود وهو من العناصر الفلزية ذات التأثير الخطير على جسم الإنسان عند ترسبه على الكلى والجهاز البولي.

- الزئبق : وقد استخدم مؤخرًا بصورة كبيرة في تطوير شاشات العرض الحديثة والمسوحة التي ظهرت لتحل محل أنابيب الكاثود التقليدية وأيضًا يتواجد في المفاتيح الفاصلة في الدوائر الكهربائية والبطاريات ومن خواصه سرعة الترسب في المياه الجوفية ويعمل على تحطيم الأعضاء الداخليه للإنسان وخاصة الدماغ والكلى بالإضافة لأعراض أخرى منها فقدان الشهية أو سوء الهضم ، الإسهال ، الصرع ، وفقدان الذاكرة وينتج عن إختلاط الزئبق بالماء ميثالين الزئبق الذي يترسب في الأعضاء الحية ويتركز على السلسله الغذائية وخاصة الأسماك ونشير الدراسات إلى أن 22% من الإستهلاك السنوي للزئبق يتم عبر المعدات الإلكترونية والكهربية والأجهزة الطبية وأجهزة الإستشعار .

- الكروم : الذي يخترق الخلايا بسهولة ويعمل على تحطيم الحمض النووي ويعد من أكثر العناصر تهديدًا للبيئة وتزن الأدوات البلاستيكية التي تحتوي عليه نحو 13.8 رطل في الكمبيوتر و 26% من هذه المواد البلاستيكية تحتوي على عنصر كلوريد البوليفينيل.

- الكربون : وهو من أخطر العناصر ويتواجد في الحاويات البلاستيكية المليئة بالأحبار الملونة والسوداء وهو المسبب الرئيسي لأمراض الجهاز التنفسي والسرطان من تصنيف الوكالة الدولية لأبحاث السرطان لأن هذه الأحبار بها مواد ثقيلة.

- تعتبر البطاريات ال32 من ألد أعداء البيئة خاصة نوعي كاديوم نيكل وتوجد هذه البطاريات بكثرة في أجهزة الحاسب المحمول والهواتف النقالة .

- البلاستيك المصنوع من مادة كلوريد البوليفينيل وتوجد معادن ومكونات أخرى تدخل في الأجهزة الإلكترونية بنسب قليلة وإذا ما جمعت أصبح مفعولها أكبر. والجدول أدناه يوضح بعض هذه المواد وأماكن تواجدها وخطورتها:[1]

المادة	اثارها واطارها	أين تجدها
الزرنخ	في حالة التعرض لجرعات منخفضة لفترات طويلة فإنها تحدث خلايا في الإتصال بين الخلايا كما تسبب مشاكل في النمو وأمراض القلب والسرطان وداء السكري	ميكروويف - لوحات الدوائر الإلكترونية - عاكس التيار
النيكل	إذا كانت الجرعة عالية تؤدي لأعراض سرطانية	البطاريات القابلة لإعادة الشحن
البريليوم	وهو مادة مسرطنه	في الموصلات
كلوريد البوليفينيل	في حالة حرق البلاستيك ينتش ثاني اكسيد الكربون في الهواء مخلفا أضرار في جهاز المناعة ومسببا للسرطان .	الشاشات - لوحات المفاتيح - وصلات ال USB

جدول (2-3) المواد السامة في الأجهزة الإلكترونية

في الجانب الآخر توجد مكونات أخرى غير ضاره بالبيئة أو لها أثر صغير جدا تطغى عليه فوائدها ويمكن الإستفادة منها كالأسلاك النحاسية الداخلية والذهب المطلي على نقاط التوصيل في الألواح الإلكترونية وغير ذلك.

والجدول التالي يوضح المواد ذات الفائدة التي يمكن استخراجها من الأجهزة الإلكترونية البالية وإعادة تدويرها والإستفادة منها: [1]

مواد ذات فائده	أين تجدها	إستخدامها
الفضه - الحديد - النحاس - الالمونيوم	البطاريات ولوحات المفاتيح والشاشات	التوصيلية المغناطيسية
البلاستيك	الكابلات	العوازل
الزنك	الشاشات	البطاريات ولوحات المفاتيح
الذهب	خطوط أو نقاط التوصيل في اللوحات	موصل عالي الجوده إستخدامات خارج نطاق الأجهزة الإلكترونية

جدول (3-3) المواد ذات الفائده وطرق الإستفادة منها

3-5 طرق التخلص من المخلفات الإلكترونية

بدأت فكرة كيفية التخلص من المخلفات الإلكترونية تؤرق الباحثين بعد أن تبين مدى الضرر الذي يمكن أن تلحقه بالبيئة المحيطة وسكانها ويتم حالياً التخلص من المخلفات هذه بعدة طرق منها ما هو بدائي وما هو متقدم ومن هذه الطرق :

1- التخزين : في أغلب الأحيان تخزن الإلكترونيات القديمة في المنازل ولكن هذا لا يشكل حلاً إذ أنه يؤخر فقط التخلص منها بشكل نهائي كما يؤدي إلى تقليل فرص إعادة إستخدامها بفعالية .

2- طمر المخلفات الإلكترونية : عندما تختلط الأجهزة الإلكترونية مع النفايات المنزلية في الأغلب ينتهي بها الأمر في مكب النفايات وبالتالي طمرها يدويا أو بمرور الزمن وفي كلتا الحالتين فإنها تحدث تلوثاً بالبيئة.

3- التصدير خارج حدود الدولة : وهذه العملية غالباً ما تنتهجها الدول المتقدمة ويظل الضرر قائماً في هذه الحالة مع إختلاف المتضرر.

4- إعادة التدوير : أي إعادة استخدام القطع القابلة للإستخدام أو التصنيع مرة اخرى في المخلفات الإلكترونية وهي من الطرق المهمة جدا في التخلص السليم من النفايات الإلكترونية وسيتم الحديث عنها بصورة اكثر تفصيلا في نهاية هذا الفصل ، إلا أن المخلفات الإلكترونية هذه قد تحتوي على بعض المواد الغير قابله لإعادة التدوير ويتم في هذه الحالة معالجة المخلفات هذه حراريا.

5- المعالجة الحرارية : يعتبر الحرق من أهم وسائل المعالجة الحرارية ويقصد به تعريض المخلفات هذه إلى درجة حرارة عالية حتى تتحول إلى مواد عديمة الضرر وتستخدم هذه الطريقة بالذات للمخلفات التي يصعب إستخدامها أو إعادة الإستفادة منها والتي لايمكن معالجتها بالطرق الاخرى وذلك بسبب التهديدات البيئية أو عدم وجود طريقة مناسبة للتخلص منها مثل إحتواء المخلفات هذه على معادن ثقيلة وعندما توجد كميات كبيره من المخلفات العضويه الخطره يفضل إستخدام أسلوب الهدم الحراري نظرا لفعاليتيه في تحطيم المخلفات هذه كما يمكن بواسطته التخلص من المواد المسرطنه التي تقاوم التحلل البيولوجي والكيميائي وتتصف بثباتها الطويل في التربيه مثل المركبات العضويه الكلوره كما أنه في حالات معينه يمكن إسترجاع الطاقه الكامنه المنبعثه من حرق هذه المخلفات.[5]

3-6 إعادة تدوير المخلفات الإلكترونية

سبق وأن تحدثنا في بداية هذا الفصل عن مفهوم المخلفات أو النفايات الإلكترونية وماهيتها وبنية هذه المخلفات وتحدثنا عن المخاطر المترتبة على التعامل السالب مع هذا النوع من النفايات وعدم الإلمام بالطرق السليمه للتخلص منها إلا أن للمخلفات هذه جوانب إيجابية عديده تمكننا من إعادة الإستفادة منها بعد تعطيها التام وذلك لما تحتويه بجانب سمومها من مواد ذات أهميه كبيره يمكن إستخلاصها والإستفادة منها وتمثل عملية إعادة التدوير أهم طرق الإستفادة من هذه المخلفات، وقد بدأت فكرة إعادة التدوير في بداية السبعينات كنتيجة لعدة أسباب منها على سبيل المثال إستنزاف مصادر الثروة الطبيعية وإرتفاع أسعار المواد الخام والطاقه وإرتفاع مستوى التلوث وإرتفاع الوعي البيئي لدى السكان وإعادة التدوير تعني إعادة الإستفادة من المخلفات الإلكترونية عن طريق إعادة تصنيعها مرة اخرى وتحويلها لمواد خام أو فرزها للإستفادة من بعض مكوناتها في أغراض مختلفة.

التدوير بشكل عام هو عمل من أعمال معالجة المخلفات الإلكترونية من أجل إنتاج سلع جديده بالإضافة إلى أن هذه الطريقة السليمه في معالجة المخلفات هذه تساعد على التقليل من كمياتها التي تجمع عادة في مكبات النفايات وبالتالي فإنها طريقة تساعد على تقليل إنبعاث المواد السامة في حال تم دفن هذه الأجهزة في باطن الارض. وتتألف عملية إعادة التدوير من أربع خطوات :

1- إستخراج المواد السامة والمفيدة : ويتم ذلك عبر إزالة المواد السامة من المخلفات الإلكترونية مع تجنب حصول التلوث في أثناء هذه العملية ومن هذه العناصر السامة الرصاص والزنبق كما أن الكاثود الموجود داخل أنابيب الشاشات يحتوي على عدد من المعادن الهامة كالباريوم الأمر الذي يحتاج إلى معرفة مسبقة قبل التعامل مع هذه المواد يضاف إلى ذلك أن البلاستيك المعالج بمضاد للهب يعتبر مشكلة إذا تسرب أثناء عملية تدوير هذه المخلفات الإلكترونية. أما في ما يخص المصباح الكهربائي فإن أضواء الأنبوب تحتوي الزنبق كما تستخدم المكثفات التي تحتوي على ثنائي الفينيل المتعدد الكلور والإثنان يحتويان على درجة عالية من المواد السامة وبالتالي ينبغي إزالتها بعناية .

وبالنسبة للبطاريات تحتوي أيضا على مواد الزنبق والكاديوم والرصاص وتتم إزالة هذه المواد خلال عملية التكرير كما يفضل أن تتم معالجة البطاريات بطرق آمنة لتجنب تسرب المواد في إعادة التدوير .

2- التفكيك : يتم خلال هذه المرحلة تقسيم كل المواد إلى عدة أجزاء منها الإطارات المعدنية ولوحات الدوائر وإمدادات الطاقة والبلاستيك وميزة هذه المرحلة هي تحديد القطع القابلة للإصلاح وحفظها .

3- التقطيع: تعالج قطع هذه الأجهزة ميكانيكيا وتهدف هذه العملية الصناعية إلى الحصول على مركبات من المواد القابلة للتدوير وفصل المواد الخطيرة. المصادر التقليدية لهذا النوع من المخلفات الإلكترونية هي الطواحين وفواصل من التيارات المغنطيسية والتيارات الدوامية حيث يتم تصفية الغازات ومعالجة المخلفات السائلة للحد من الآثار البيئية السلبية ويفضل فصل المواد المخلوطة وتجريدها من مكوناتها الخطيرة ليتم في ما بعد فرم الأجزاء المتبقية ومعالجة المواد الناجمة عنها بعدد من الطرق .

مثال على ذلك أن المواد المستخرجة من مصابيح الإنارة تزال بشكل منفصل لتسهيل إستخدام مسحوق الفسفور في الأنابيب الزجاجية فيتم تمزيقها ..فيما يعاد تدوير البطاريات المنزلية في مرافق خاصة وعلى درجات حرارة مرتفعة وتسلم إلى شركات إعادة التدوير المختصة .

4- التكرير : ويشكل العملية الأخيرة في عملية تدوير الإلكترونيات والحلول التقنية في تكرير المواد الموجودة في المخلفات الإلكترونية متوافرة من دون تأثيرات سلبية على البيئة بحيث أن غالبية القطع بحاجة إلى الكثير من العمل من أجل أن تباع كمواد خام ثانوية أو أن يتم التخلص منها في التدوير النهائي. يجب أن يراعى خلال عملية التكرير وجود ثلاث مواد سامة هي المعادن والبلاستيك والزجاج إذ يتم فصل المعادن في مصفاة كبيرة بإستخدام عمليات مزج كيميائية سامة ، لذلك من الضروري فصل المواد البلاستيكية وفق محتوياتها والتعامل معها بشكل منفصل .وأما الزجاج فيمكن إعادة تدويره وإستخدامه من

جديد ونذكر في هذا الصدد أن مصانع تعنى بإعادة التدوير قادرة على إسترداد الحديد والمنغنيز والزنك والزرنيق بحيث يتم نقلها بأمان إلى مرافق التخلص منها. [4]

الباب الرابع

4-1 مقدمة

في هذا الفصل وضعت فرضيات البحث في ضوء التجربة العملية والتي أجريت بواسطة جهاز الـ

{(X-MET ANALAYZER/5000)XRF}

على ثلاث عينات من أكثر الأجهزة الإلكترونية شيوعاً بين مخلفاتها. ويحتوي الفصل أولاً على نبذة عن الجهاز المستخدم في التجربة العملية ، ثم ثانياً يحتوي على نتائج التجربة والتي أخذت من ثلاث مواضع مختلفة في كل عينة وحسب المتوسط لهذه القراءات الثلاث ودون في الجدول الخاص بالنتائج، وأخيراً يحتوي على تحليل هذه النتائج وعلى مستخلص البحث والذي هو مبني على أساس نتائج التجربة العملية.

4-2 جهاز ال (XRF)

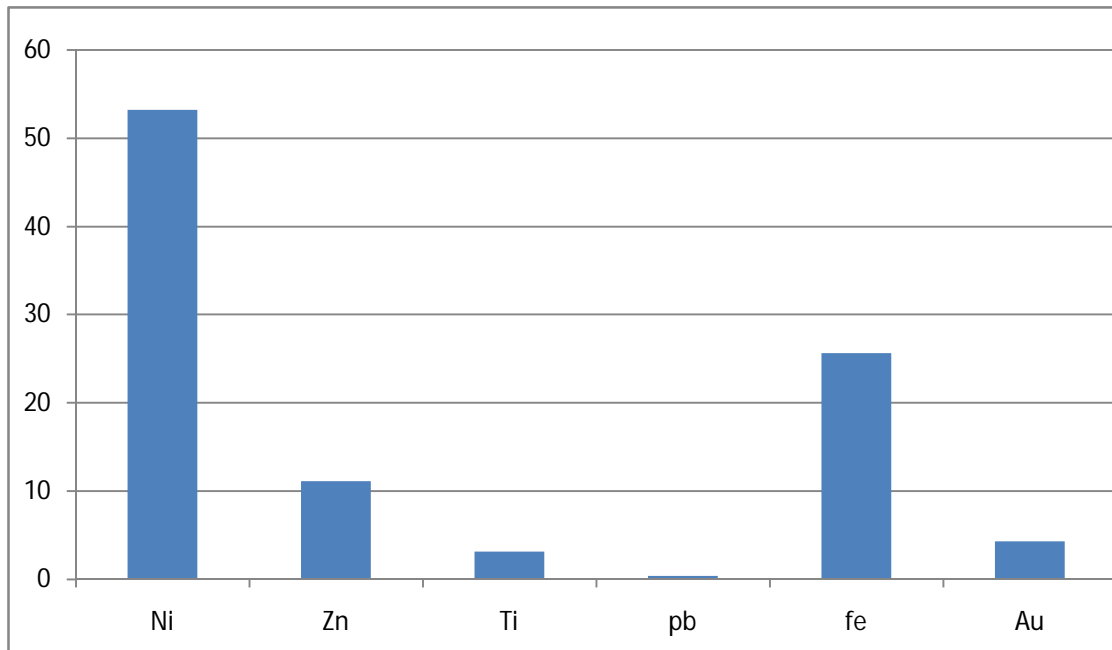
يعتمد الجهاز بعمله على الأشعة السينية وهو جهاز صغير الحجم يمكن حمله باليد من تصنيع إكس فورد ويمتاز بالدقة العالية والوثوقية في النتائج ويستخدم في تحليل المعادن والبلاستيك حيث يحلل العينة إلى مكوناتها الأساسية كل مكون أو عنصر بنسبة تواجدة ويعطي الجهاز قيمة الانحراف المعياري أي مقدار الخطأ في القراءة كما يمكن أن يعطي متوسط القراءات للعينة الواحدة مباشرة ويمكن توصيله بجهاز الحاسب الآلي ويعطي القراءات خلال 10-30 ثانية.

4-3 نتائج البحث والمناقشة

العينة الأولى (بطارية حاسب آلي) :-

العنصر	نسبة وجوده في العينة	الإنحراف المعياري
Ni	53.25	5.046
Zn	11.13	0.885
Ti	3.14	0.697
Pb	0.35	0.614
Fe	25.67	2.339
Au	4.26	1.016
Sn	1.99	0.449

جدول (4-1) نسب وجود العناصر المختلفة في العينة

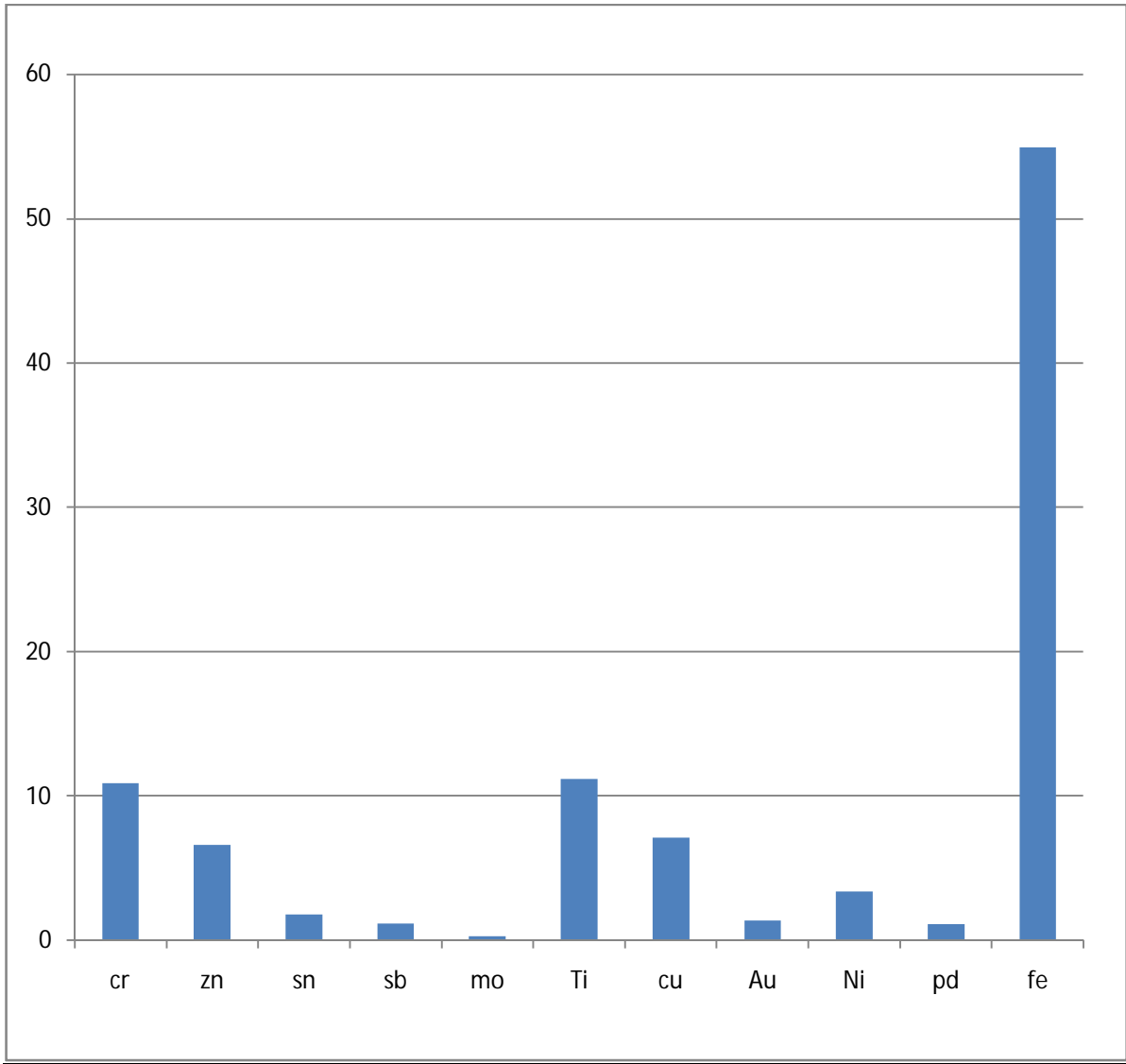


رسم بياني (4-1) يوضح نسب وجود العناصر المختلفة في العينة

العينة الثانية (هاتف محمول NOKIA) :-

العنصر	نسبة وجوده في العينة	الإنحراف المعياري
Fe	54.95	17.849
Cr	10.90	6.136
Zn	6.62	10.241
Sn	1.81	3.135
Sb	1.17	2.023
Mo	0.29	0.454
Ti	11.17	11.614
Cu	7.11	8.397
Au	1.37	1.344
Ni	3.38	3.733
Pd	1.15	1.054

جدول (4-2) يوضح نسب وجود العناصر المختلفة في العينة

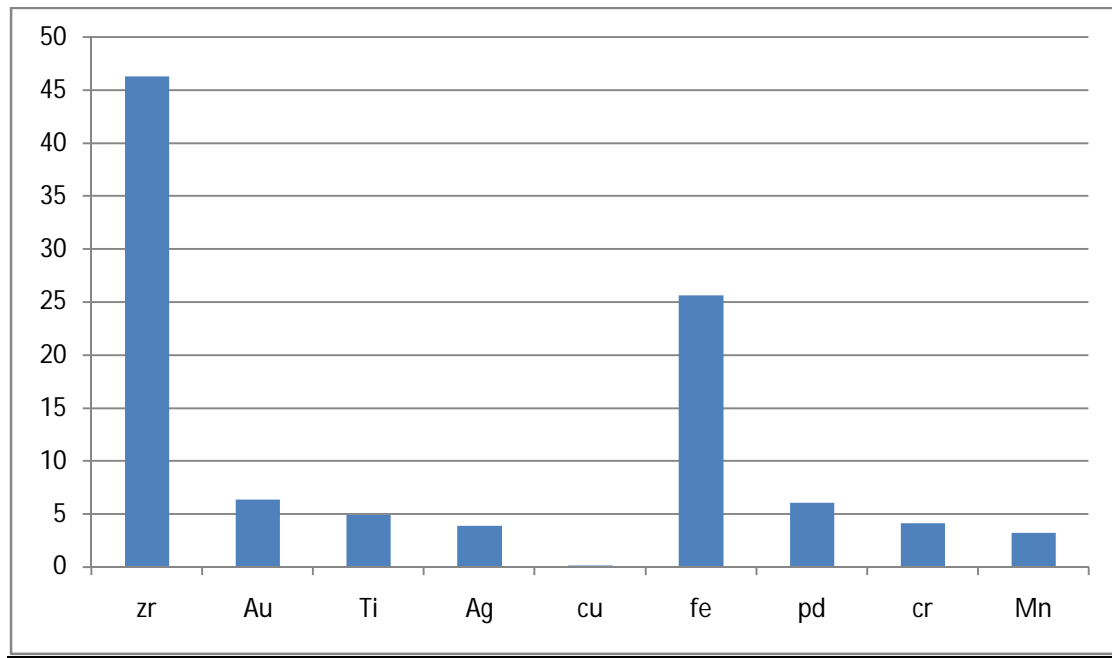


رسم بياني (4-2) يوضح نسب وجود العناصر المختلفة في العينة

العينة الثالثة (هاتف محمول) :-

العنصر	نسبة وجوده في العينة	الانحراف المعياري
Zr	46.25	41.014
Au	6.32	5.478
Ti	4.37	7.057
Ag	3.88	6.620
Cu	0.11	0.196
Fe	25.60	44.342
Pd	6.03	10.444
Cr	4.12	7.117
Mn	3.22	5.687

جدول (4-3) يوضح نسب وجود العناصر المختلفة في العينة



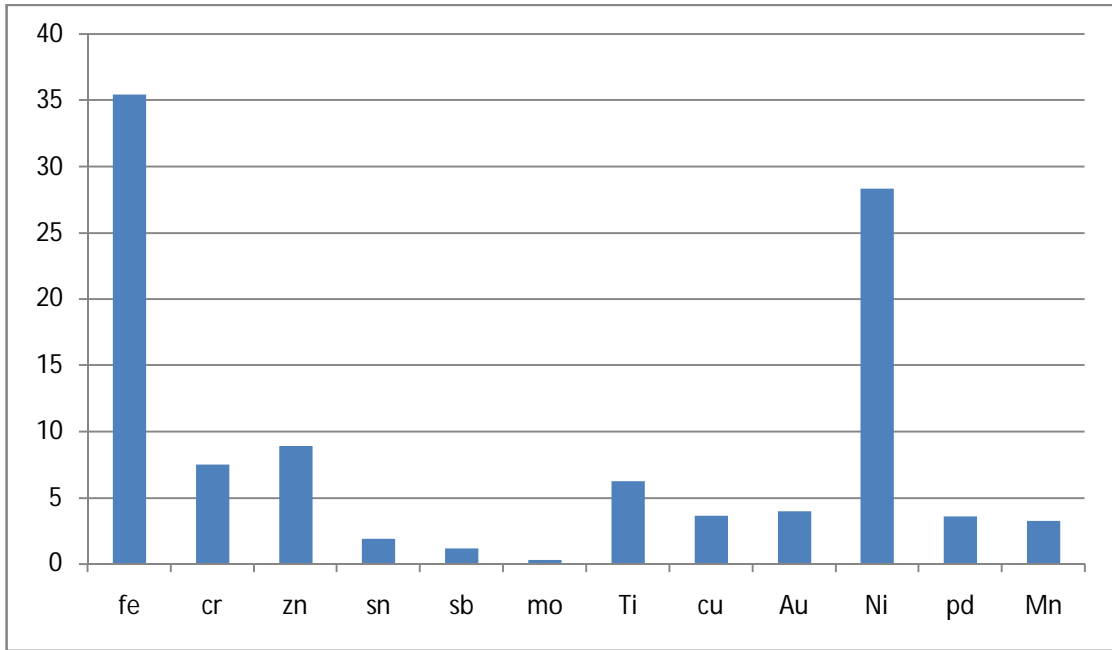
رسم بياني (3-4) يوضح نسب وجود العناصر المختلفة في العينة

متوسط نتائج العينات الثلاث :-

النتائج الواردة في الجدول أدناه تمثل الوسط الحسابي لنتائج نسبة وجود العنصر في كل عينة من العينات الثلاث.

العنصر	النسبة الكلية
Fe	35.40
Cr	7.51
Zn	8.87
Sn	1.90
Sb	1.17
Mo	0.29
Ti	6.22
Cu	3.61
Au	3.98
Ni	28.32
Pd	3.59
Mn	3.22

جدول (4-4) يوضح متوسط نسب وجود العناصر المختلفة في العينات الثلاث



رسم بياني (4-4) يوضح متوسط نسب وجود العناصر المختلفة في العينات الثلاث

من الملاحظ في هذه العينات الثلاث إرتفاع نسبة عنصري النيكل والحديد ومعروف أن عنصر النيكل له تأثير سرطاني مميت عند الجرعات العالية وفي حالة المخلفات الإلكترونية فإن النسب البسيطة المأخوذة للعينات أعلاه تصبح نسباً تراكمية مما قد يؤدي إلى الوصول للجرعة المسرطنة أما عنصر الحديد فليس له تأثير سالب يذكر غير أن له العديد من المزايا والإستخدامات في مجال صناعة الصلب والسبائك.

ايضا ظهرت ثلاث عناصر اخرى بنسب متفاوتة ومتقاربة ومرتفعة قليلا مقارنة بعنصري النيكل والحديد حيث ظهر عنصر الخارصين بنسبة متوسطة في العينات الثلاث بلغت 8.87 % والذي له تأثير سالب على النبات حيث وجوده في التربة يقلل من قدرة النبات على إمتصاص المعادن الأساسية مثل الحديد والمغنزيوم. وبنسبة قريبة منه عنصري التيتانيوم 6.22% والكروم 7.51% حيث يتسبب الأخير في حالة إستنشاقه والتعرض له بصورة مباشرة إلى الإصابة بالربو وضيق التنفس وغيرها من التأثيرات التي تم ذكرها في الباب الثاني. أما العناصر التي لها مخاطر أكيدة كعنصري المولونيوم والمنجنيز فقد ظهرت بنسب بسيطة جدا لا تكاد تذكر مما يؤكد مراعاة الشركات المنتجة لخطورة هذه المواد وبالتالي الإبتعاد عنها بقدر الإمكان في التصنيع.

كذلك يلاحظ ظهور الذهب بنسب مقدرة ولا بأس بها مما يؤكد أن هذه المخلفات يمكن أن تشكل مصدرا أكيدا من مصادر إستخراج الذهب ومعروف طبعا ما للذهب من قيمة إقتصادية كبيرة وكذلك إستخداماته المتعددة فهو يعتبر واحد من أهم الموصلات الفائقة وكذلك إستخداماته في صناعة الحلي والمجوهرات ويمكن أن يخصص لهذا الموضوع بحثا كامله .

4-4 رؤية مستقبلية

في ضوء ما سبق عرضه من حدوث إرتفاع كبير في معدلات إستخدام بعض الأجهزة الإلكترونية بصورة عامة وأجهزة الإتصالات والمعلومات بشكل خاص وماهو مستهدف من زيادة عدد المستخدمين لهذه الأجهزة من المتوقع حدوث طفرة كبيرة في السنوات القادمة في عدد هذه الأجهزة ، ومع تقادم الأجهزة المستخدمة بالفعل منذ سنوات عديدة فمن المتوقع أيضا زيادة كمية المخلفات الناتجة عنها .

وبالرغم من وجود أنشطة عاملة في مجال إعادة إستخدام وتدوير بعض مكونات هذه الأجهزة في عدد من البلدان العربية فإن عملية إسترجاع المواد الخطرة والتمينة والمواد ذات القيمة الإقتصادية تحتاج إلى تنظيم بهدف زيادة فاعليتها وتخفيف المخاطر الصحية والبيئية التي يمكن أن تنجم عنها.

وعلى ذلك فإن من التحديات المستقبلية في مجال إدارة المخلفات الصلبه هي كيفية التعامل والتخلص من الكميات المتزايدة من المخلفات الإلكترونية ومنع إلقاءها في مكبات المخلفات البلدية

4-5 التوصيات

1. برنامج لتوفير البيانات والمعلومات الخاصة بهذه المخلفات من حيث الكميات -الأنواع-المكونات- مصادر الخطوره-معدلات التوليد.
2. برنامج توعية وتنقيف بأهمية وخطورة هذه المخلفات وأساليب التعامل معها(لجميع المستويات).
3. برنامج لإصلاح وإعادة تأهيل الأجهزة المستخدمة والقابلة لإعادة الإستخدام.
4. برنامج لإعادة التدوير وإسترجاع المواد النافعة.
5. برنامج لتخفيض خطورة المخلفات من المنبع ويتضمن هذا البرنامج أنشطة البحوث والتطوير.



مخلفات تم ضغطها بعد الفرز



الصين تستقبل 90% من المخلفات الإلكترونية من الدول الأخرى



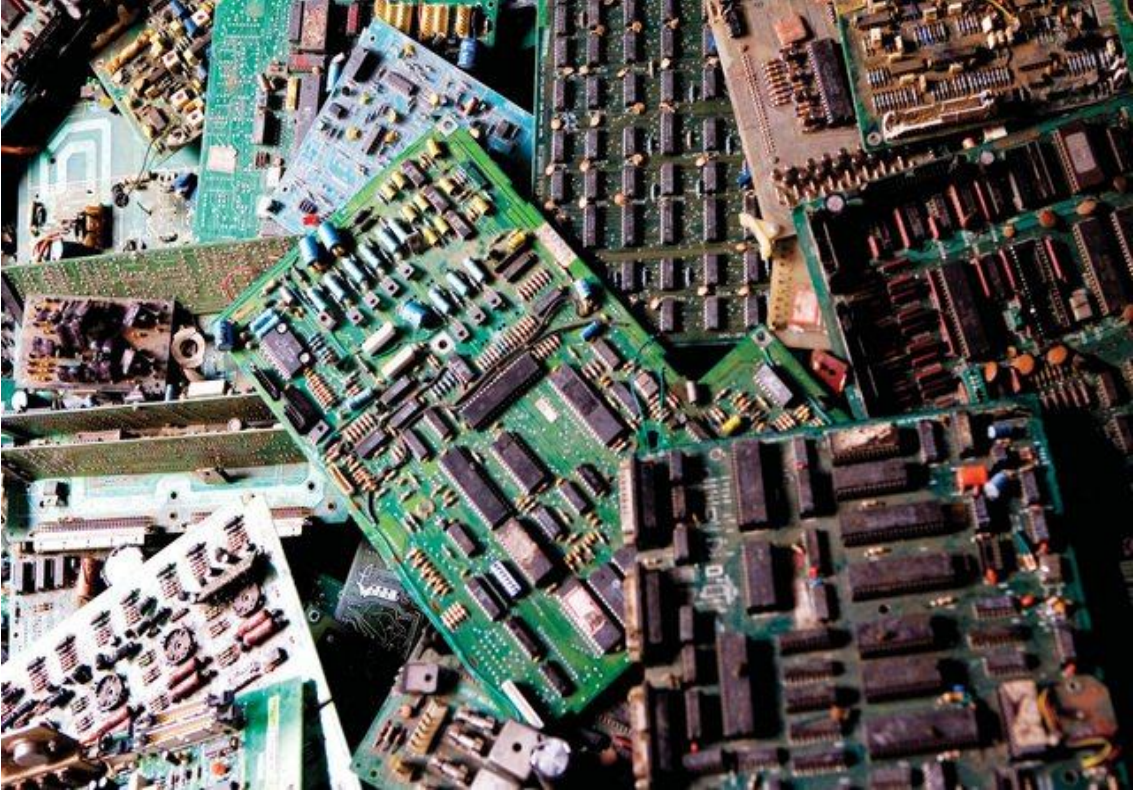
الهواتف الخلوية أكثر المخلفات الإلكترونية خطرا على البيئة



المخلفات الإلكترونية مشكله عالمية



تدهور البيئة نتيجة التطور في صناعة الإلكترونيات



لوحات إلكترونية متعقدة



أكثر من 30000 حاسوب شخصي ينتهي عمرها الافتراضي كل عام



التعامل السليم مع المخلفات الإلكترونية



مركز لإعادة تدوير المخلفات الإلكترونية



جهاز x-met Analyzer/5000

الخاتمة

في ختام هذا البحث نسأل الله أن يتقبل هذا الجهد المتواضع وأن ينفع به كما نتمنى أن يسهم هذا البحث في لفت النظر إلى مشكلة المخلفات الإلكترونية ويقدم نموذجاً مبسطاً في كيفية التعامل الواعي معها ويزيد من نسبة الوعي بمخاطرها كما يقدم الحل الأمثل للتخلص النهائي منها ومن باب الأمانة العلمية فإن هذا البحث لا يغطي كل ما يتعلق بمسألة المخلفات الإلكترونية ولولا ضيق الوقت الذي أتىح لنا لتوسعنا أكثر في إعادة التدوير والعمر الافتراضي ومسألة إستخراج الذهب من هذه المخلفات ولكنه على الأقل يشكل بداية للتطرق الجاد لهذه المسائل والبحث عن الحلول النهائية لهذه المشكلة المؤرقة.

والله ولي التوفيق

المصادر والمراجع

1. سمية إسماعيل قايد-(2012)-النفائيات الإلكترونية-دار الكتب العلمية للنشر و التوزيع - القاهرة-رقم الإيداع 2011/16928.
2. أحمد خوجلي-(2002)-مبادئ فيزياء الجوامد-سولو للطباعة-دار عزه للنشر-الخرطوم-رقم الإيداع 2002/145 .
3. إنعام عزالدين إبراهيم-(2010)-تحديد كفاءة خلايا شمسية بالسودان وتياراتها وجهودها وتركيز شحنتها-بحث لنيل درجة الماجستير في الفيزياء-جامعة السودان للعلوم والتكنولوجيا.
4. مجلة البيئة والمجتمع العلمية - السعودية - السنة الثانية -العدد الرابع.
5. محمد إبراهيم الدميري -النفائيات الصلبة تعريفها..أنواعها..طرق معالجتها -جامعة الملك سعود-السعودية.